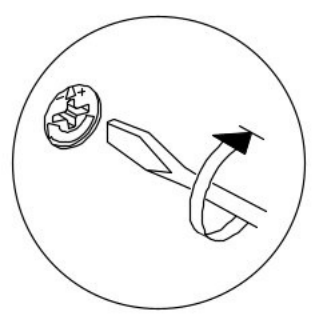
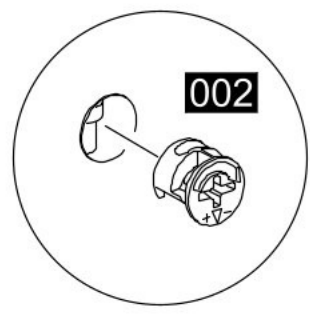
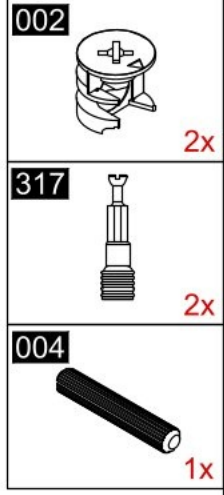
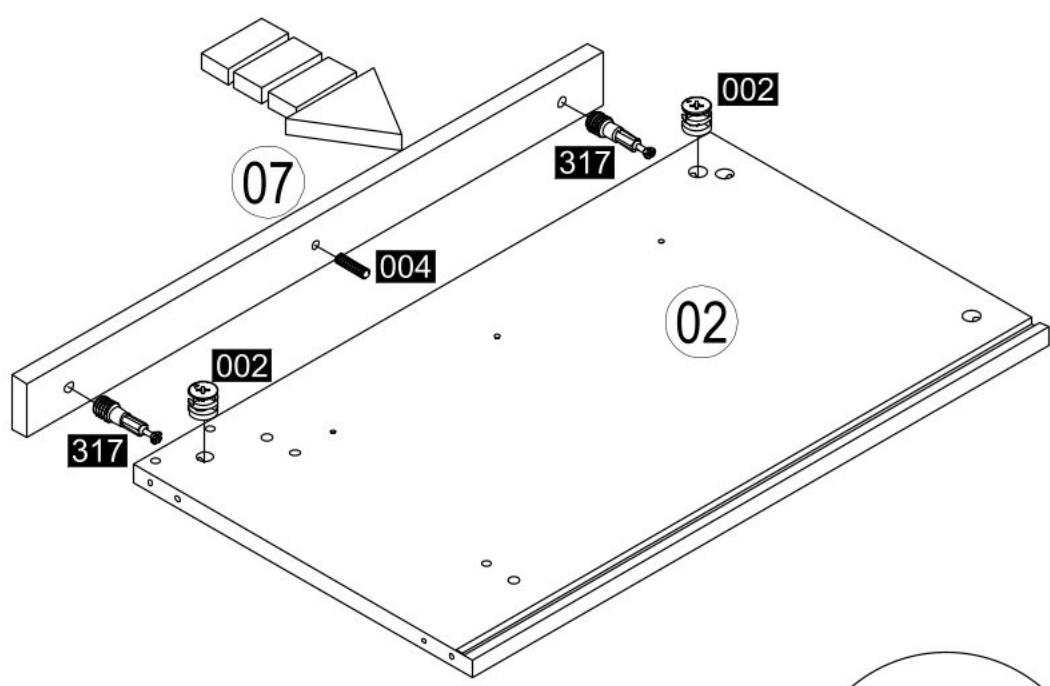
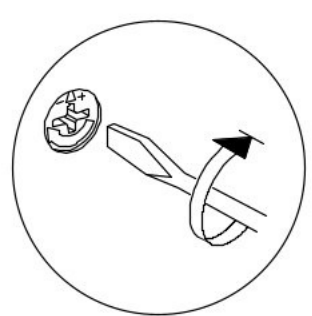
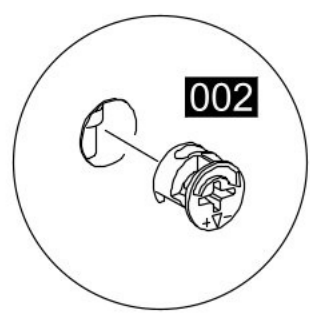
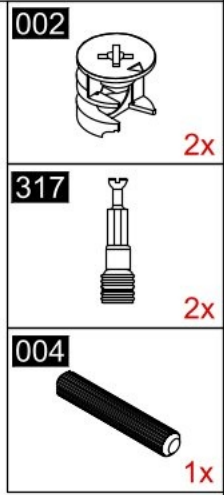
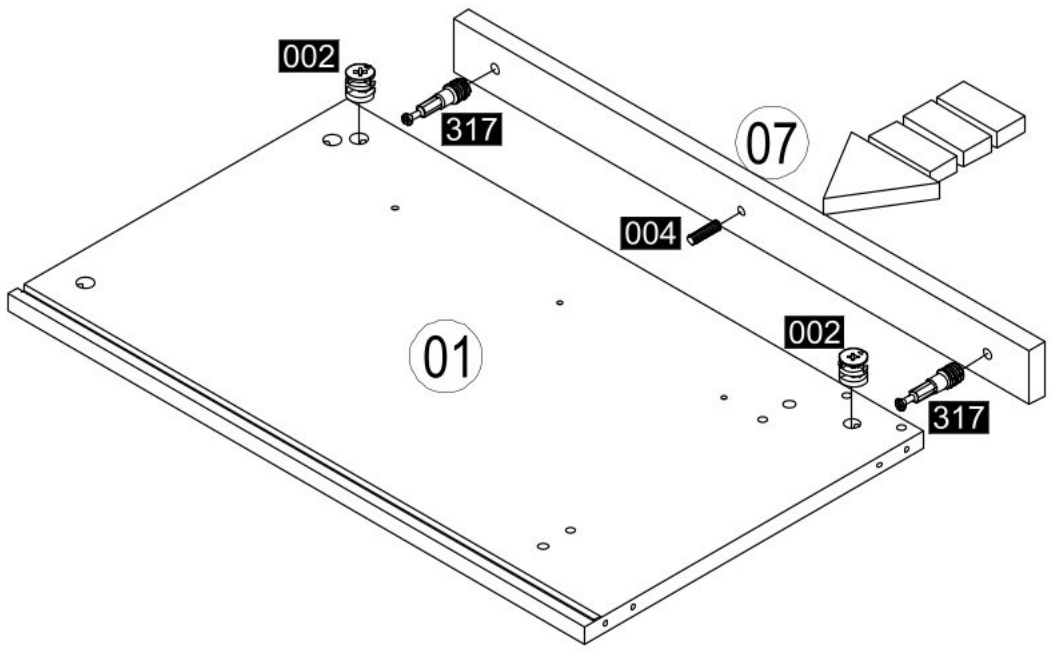




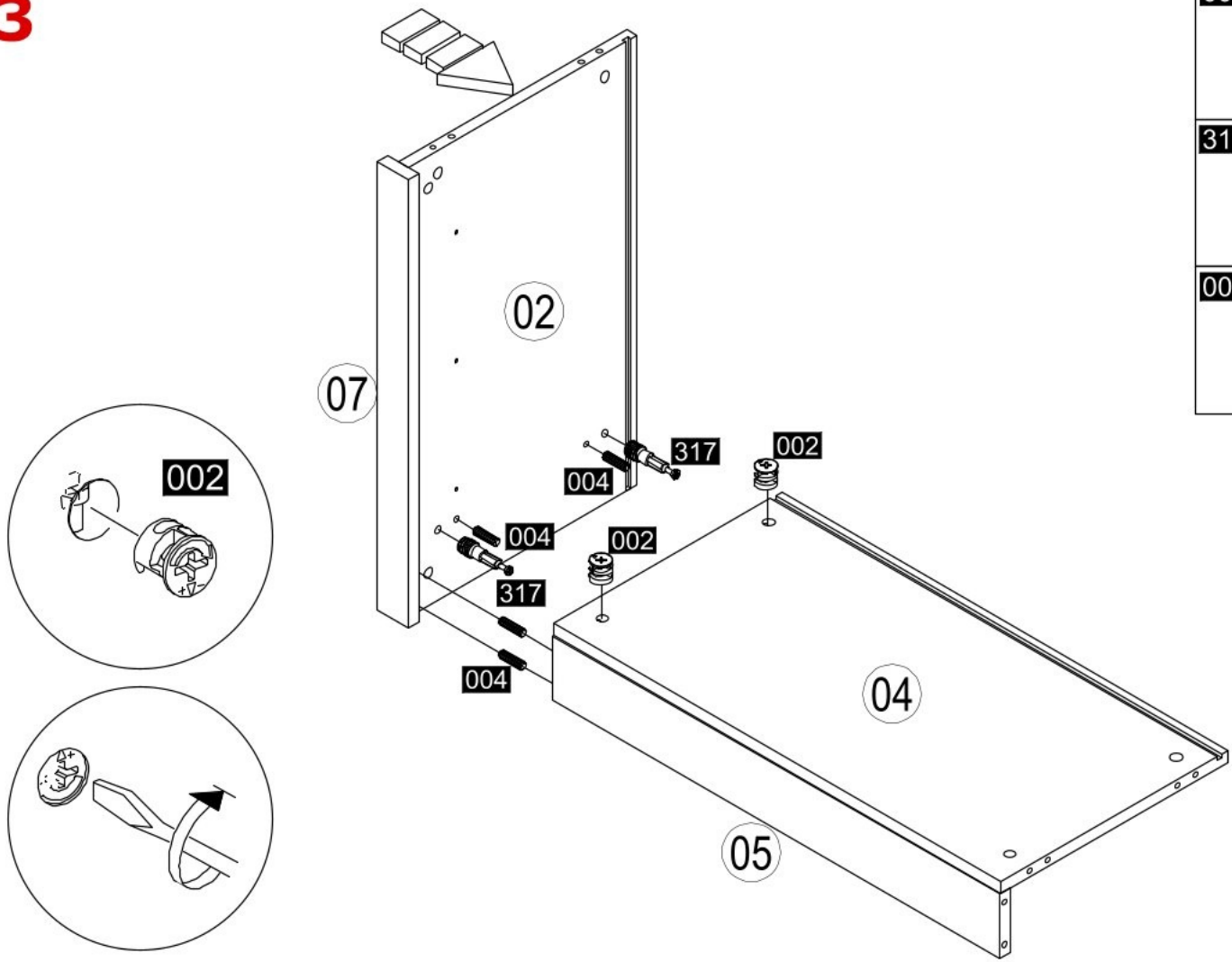
1






2

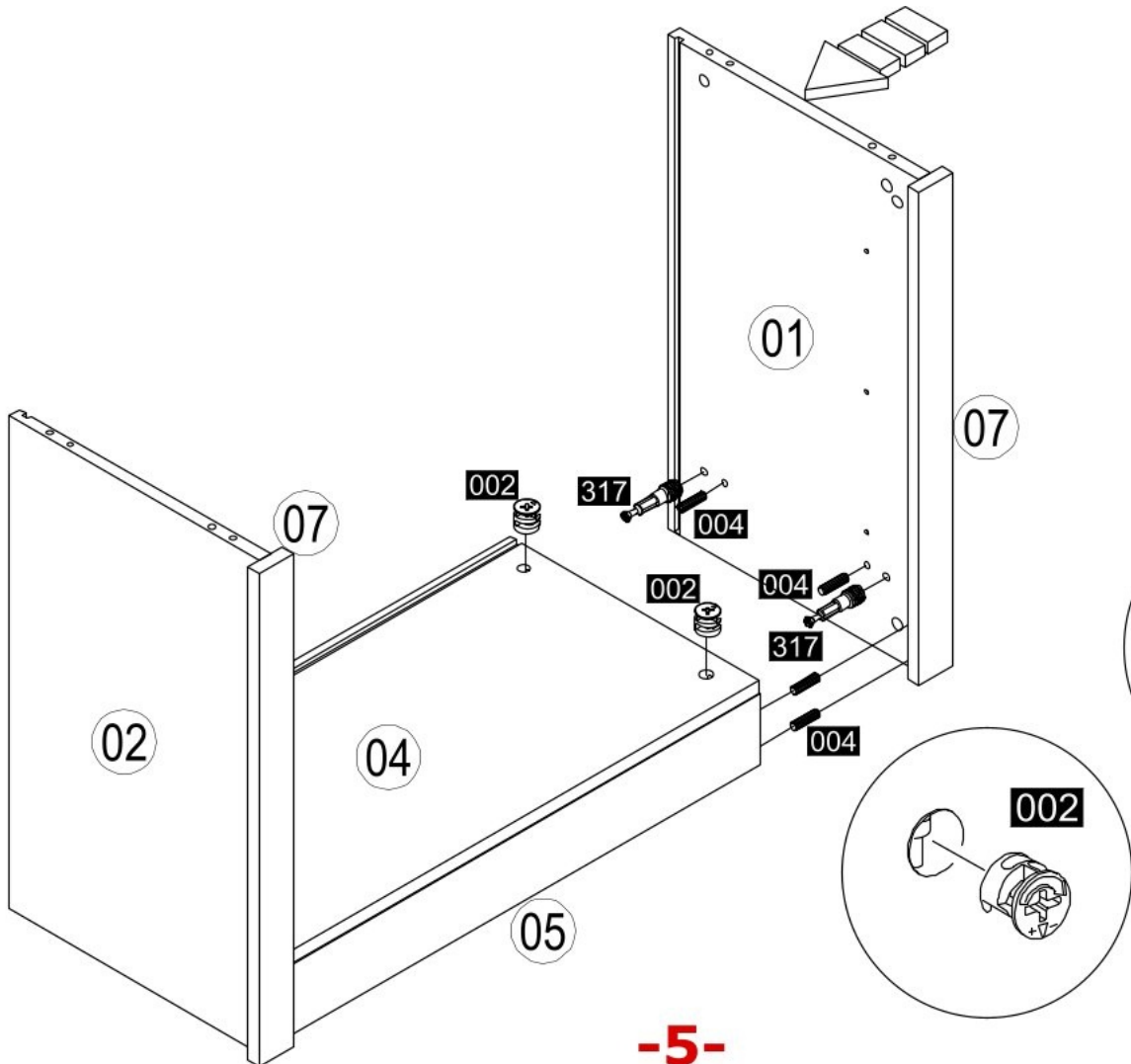



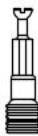

3



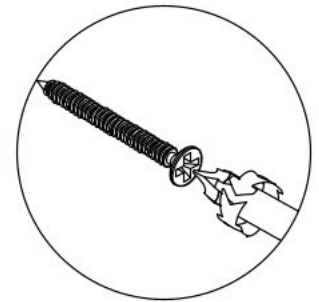
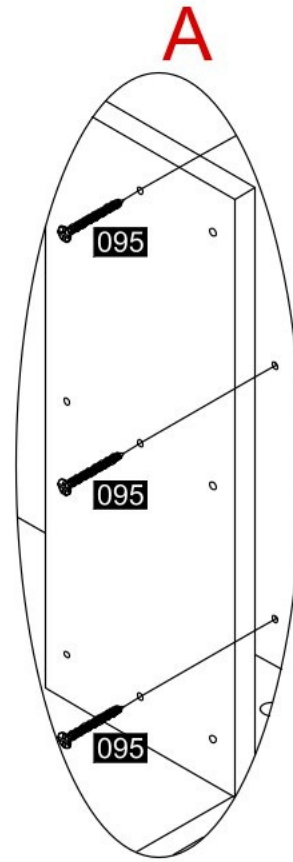
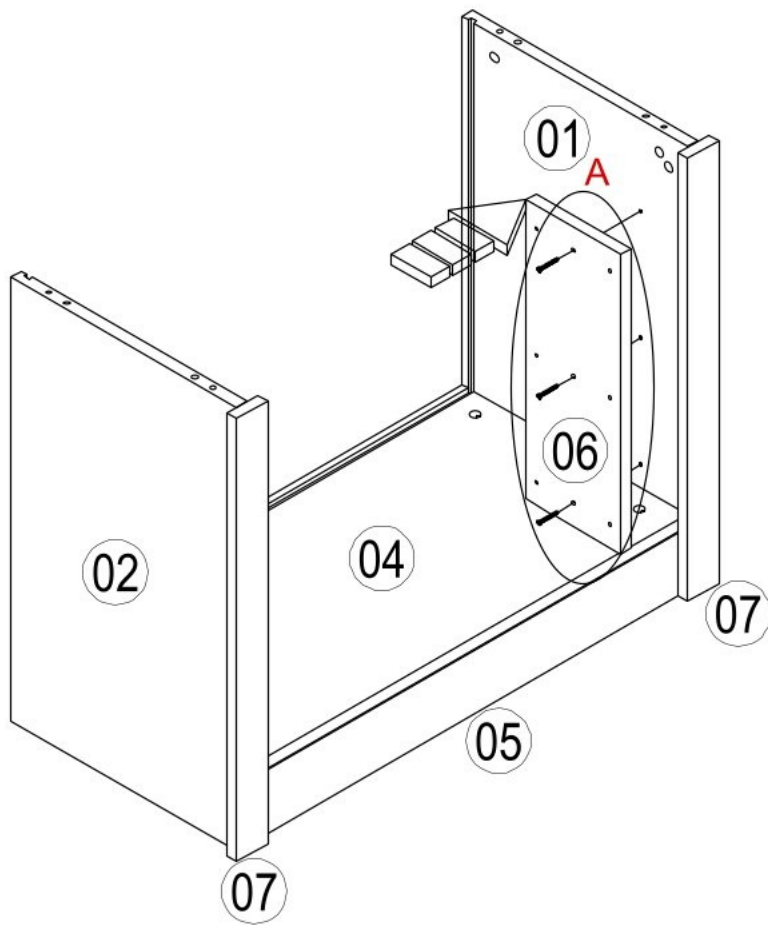
- 002  2x
- 317  2x
- 004  4x

4

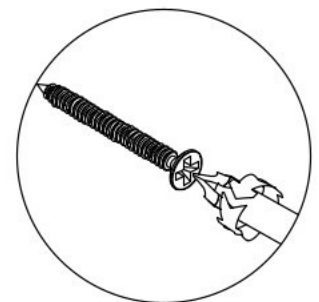
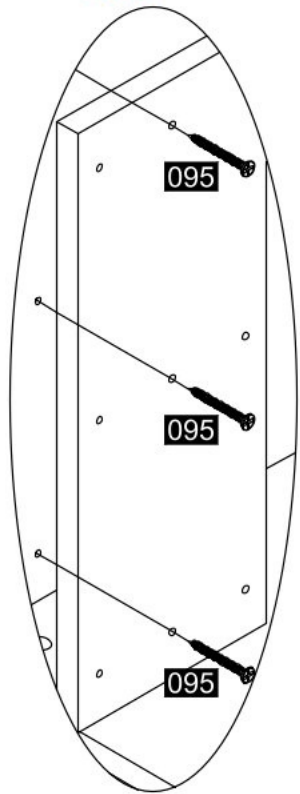
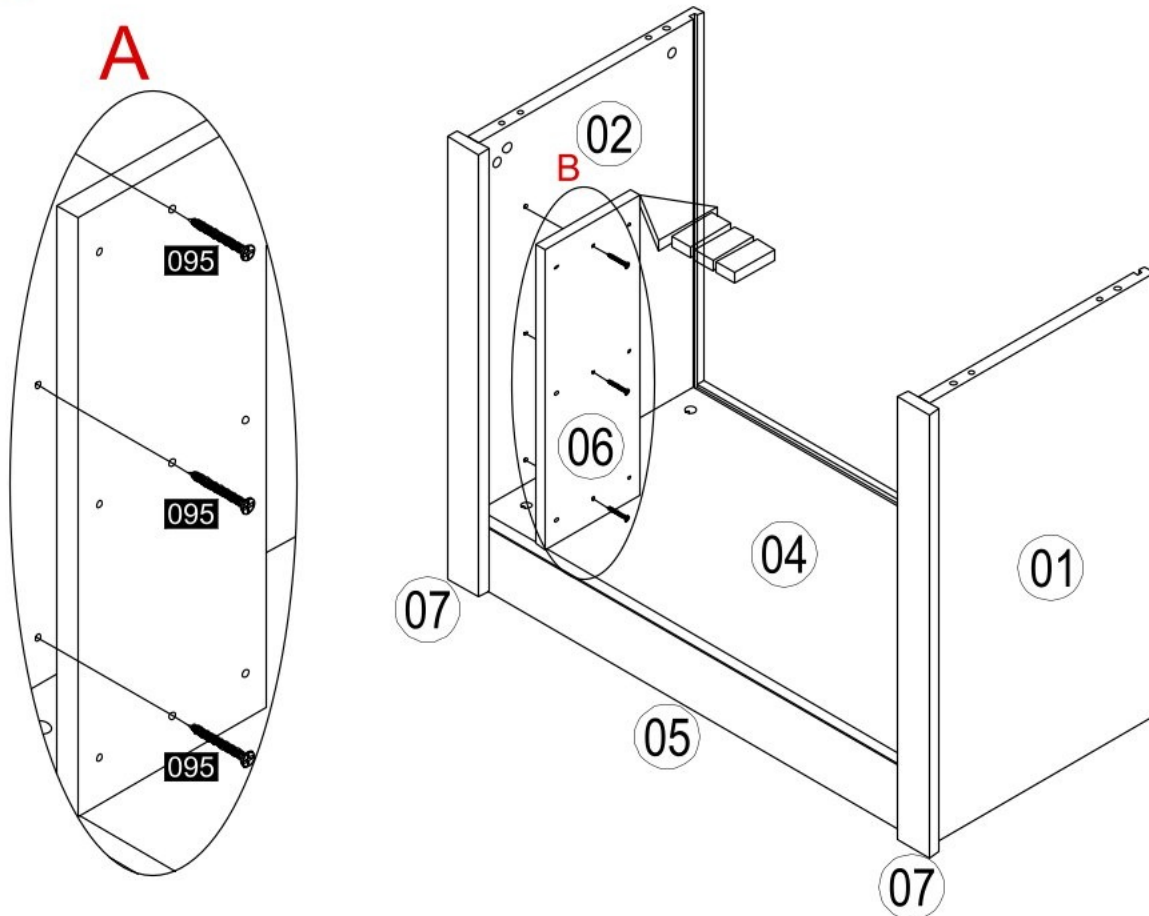


- 002  2x
- 317  2x
- 004  4x

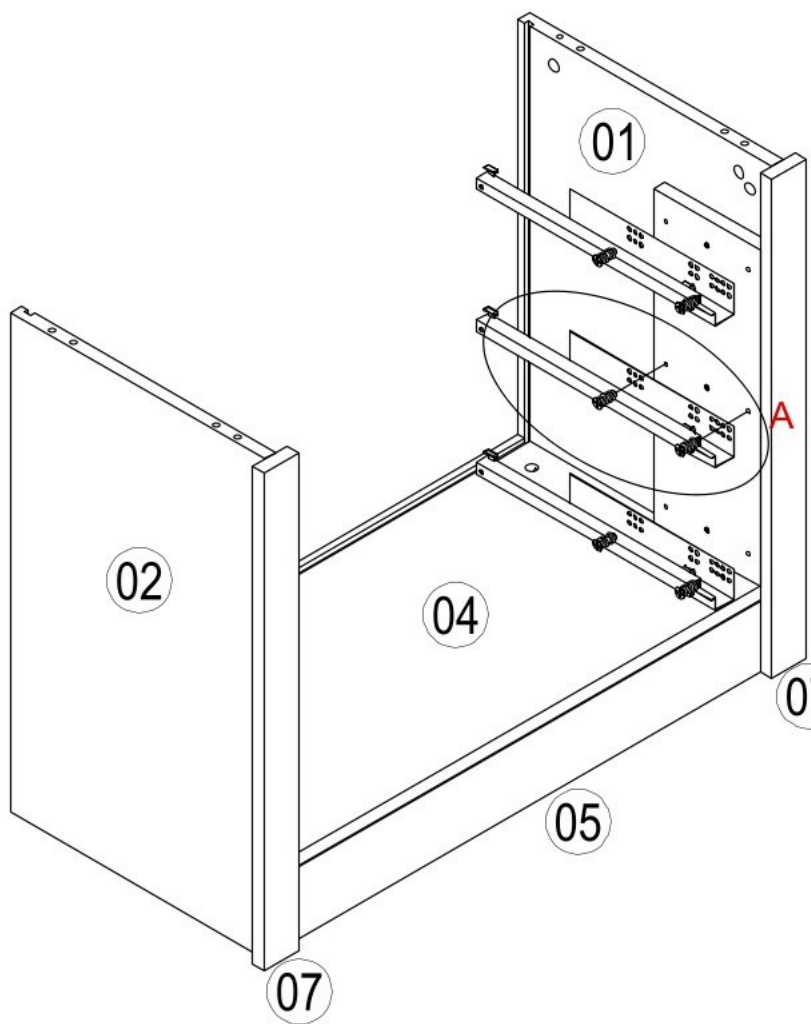
5



6

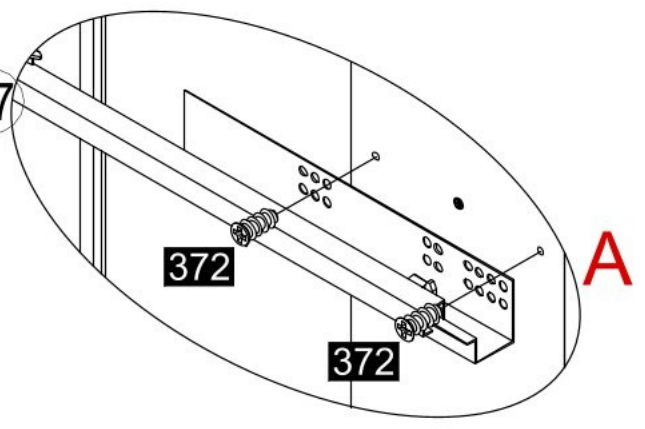


7

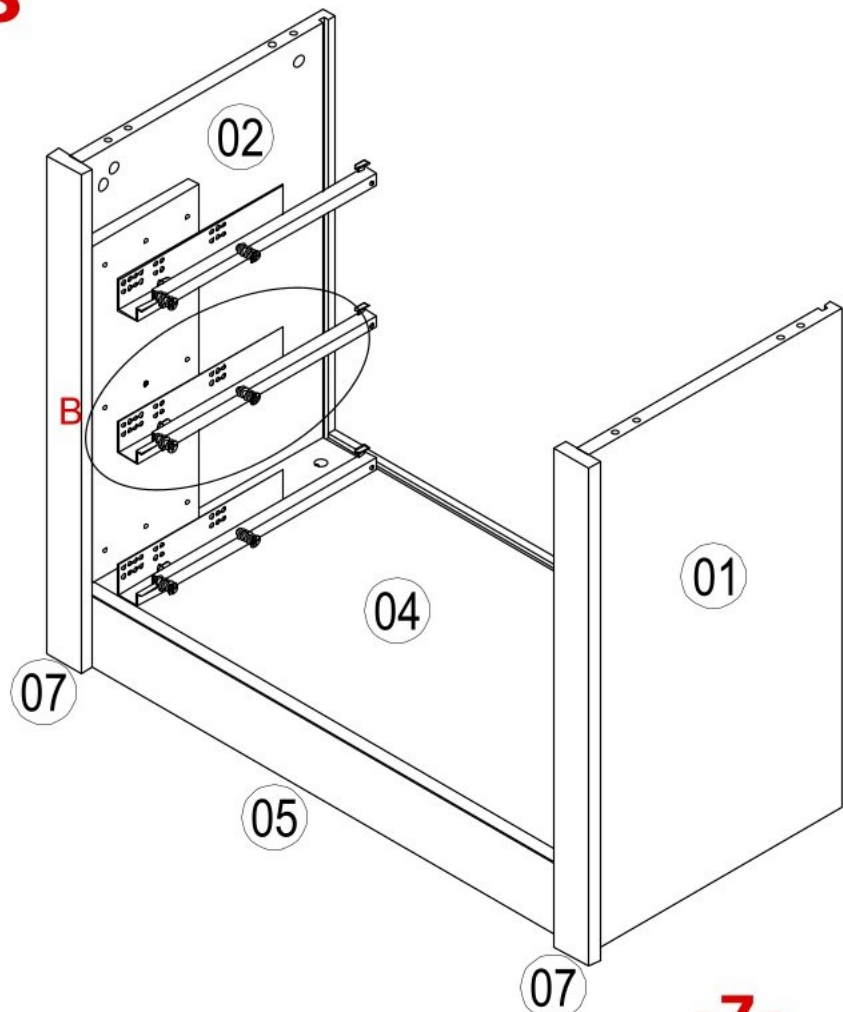


351
3x

372
6x

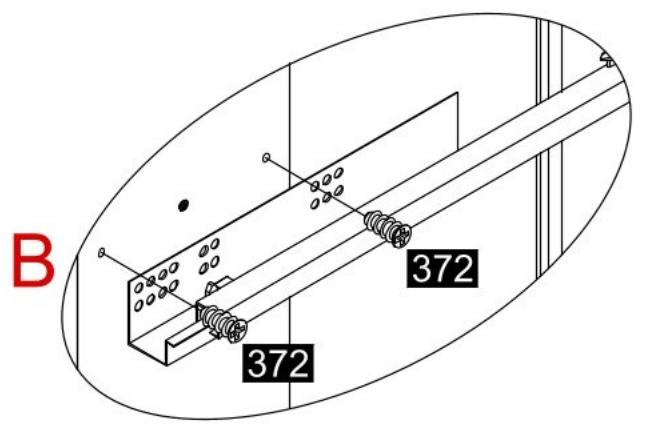


8

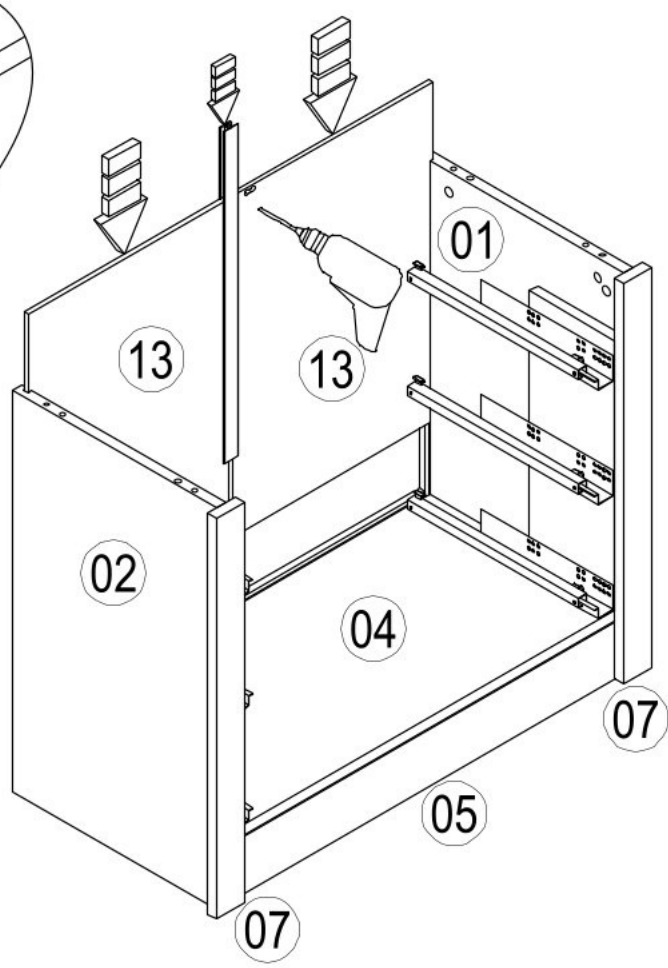
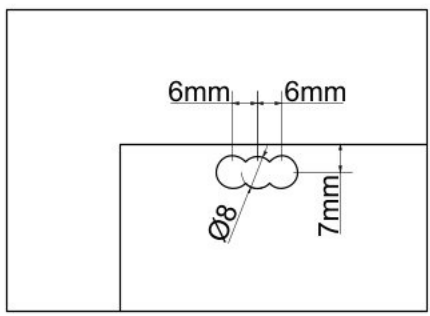
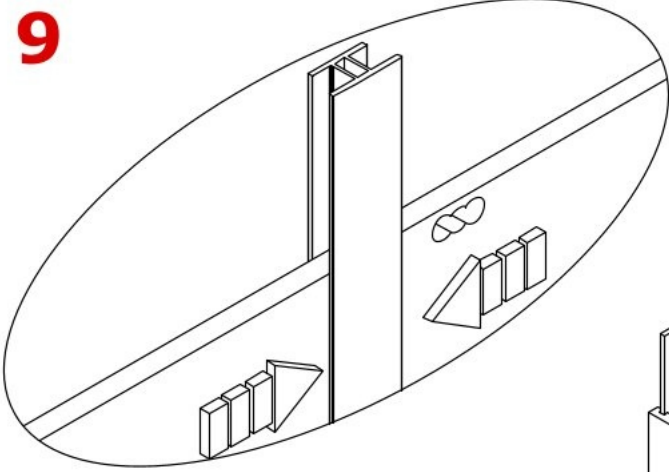


351
3x

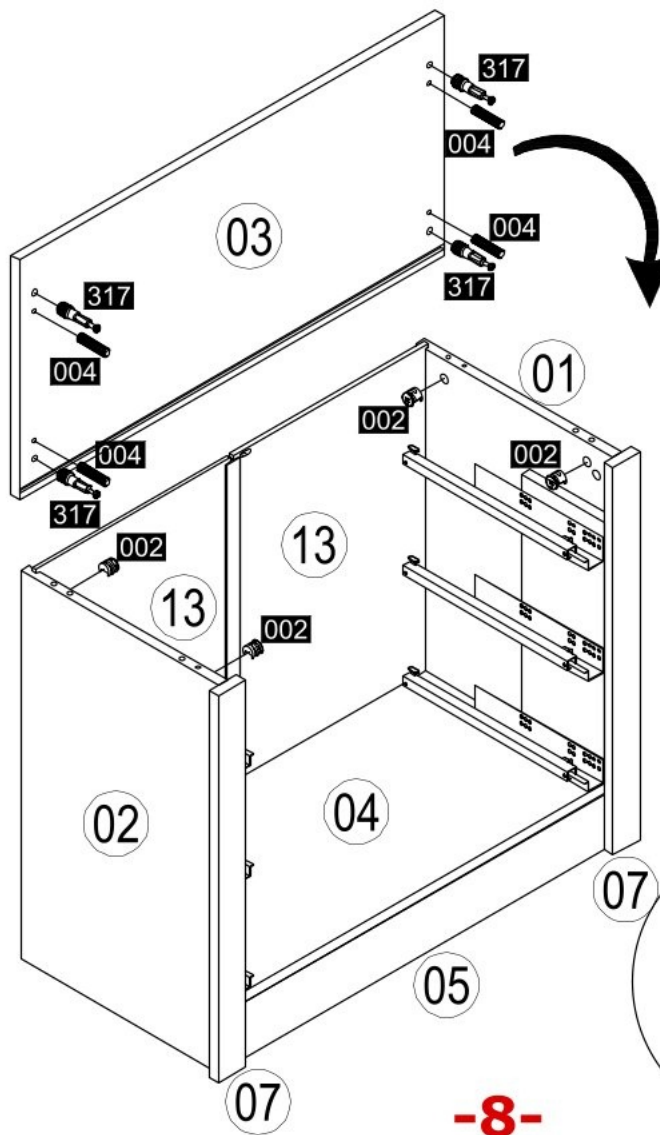
372
6x


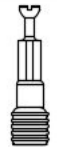



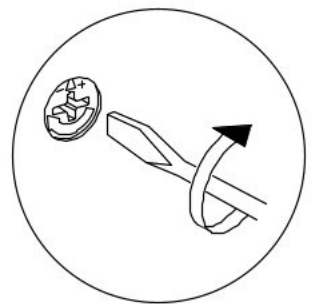
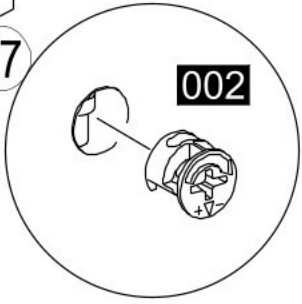
9



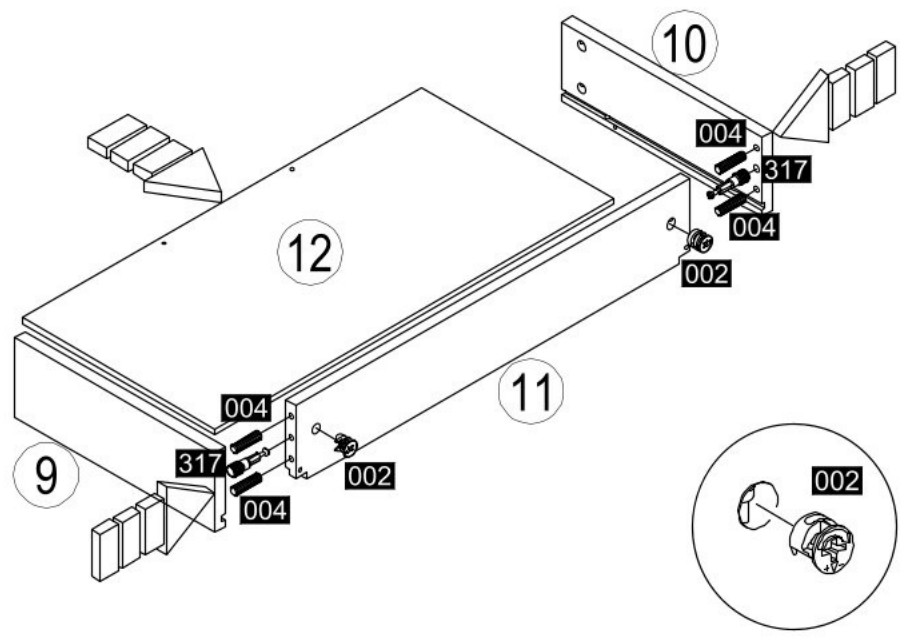
10



- 002  4x
- 317  4x
- 004  4x

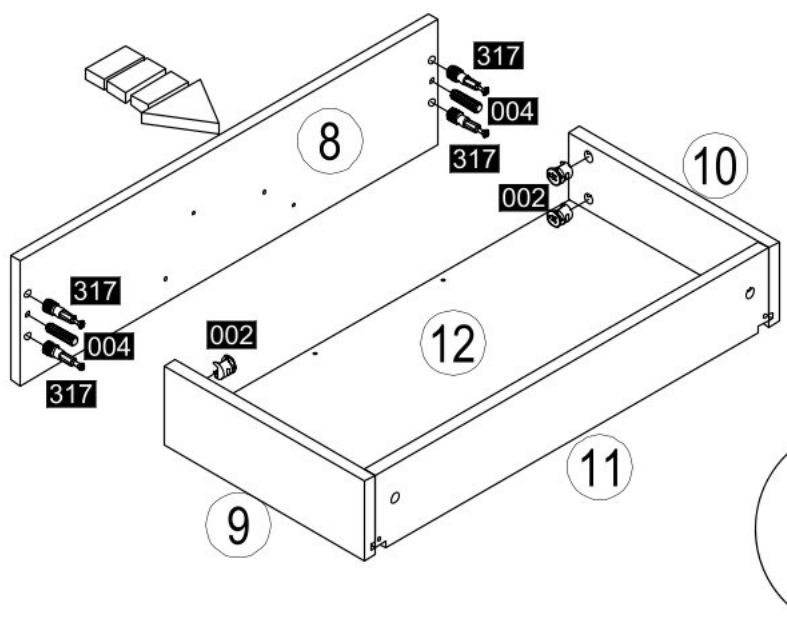


11



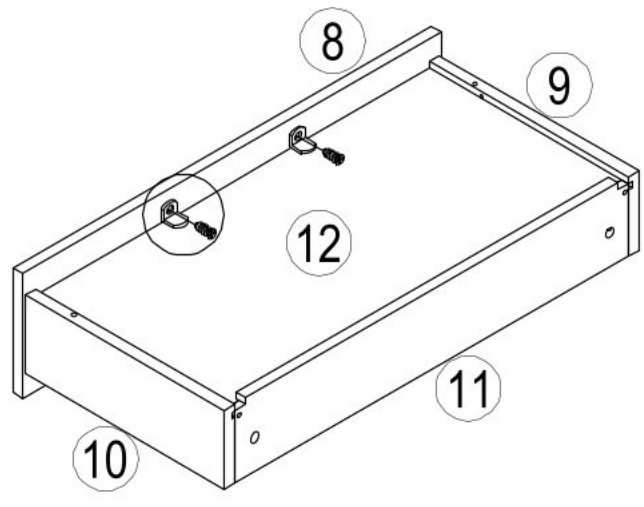
- 002 2x
- 317 2x
- 004 4x

12

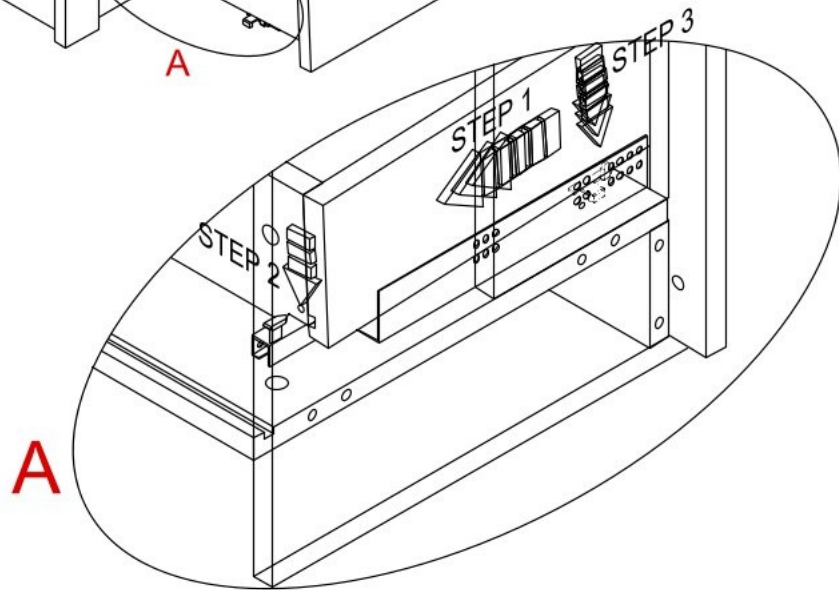
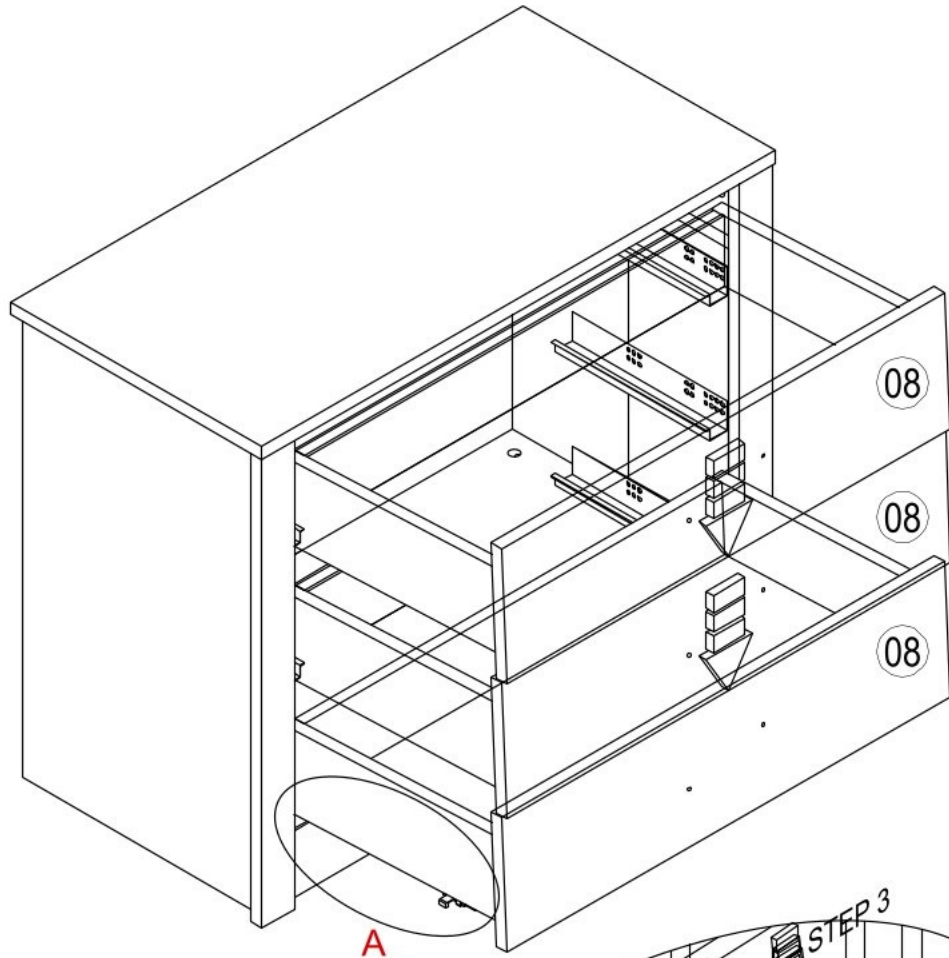


- 002 4x
- 317 4x
- 004 4x

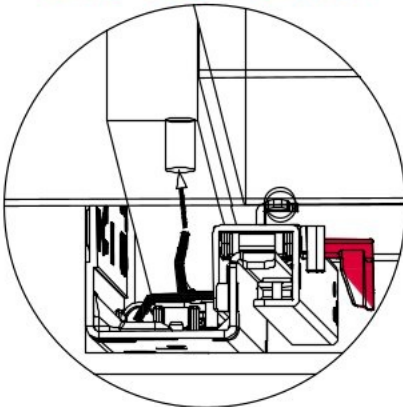
13



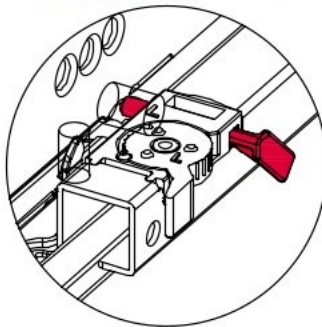
- 406 2x
- 372 2x



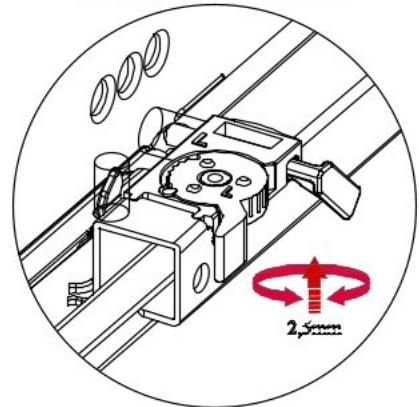
STEP 2-3



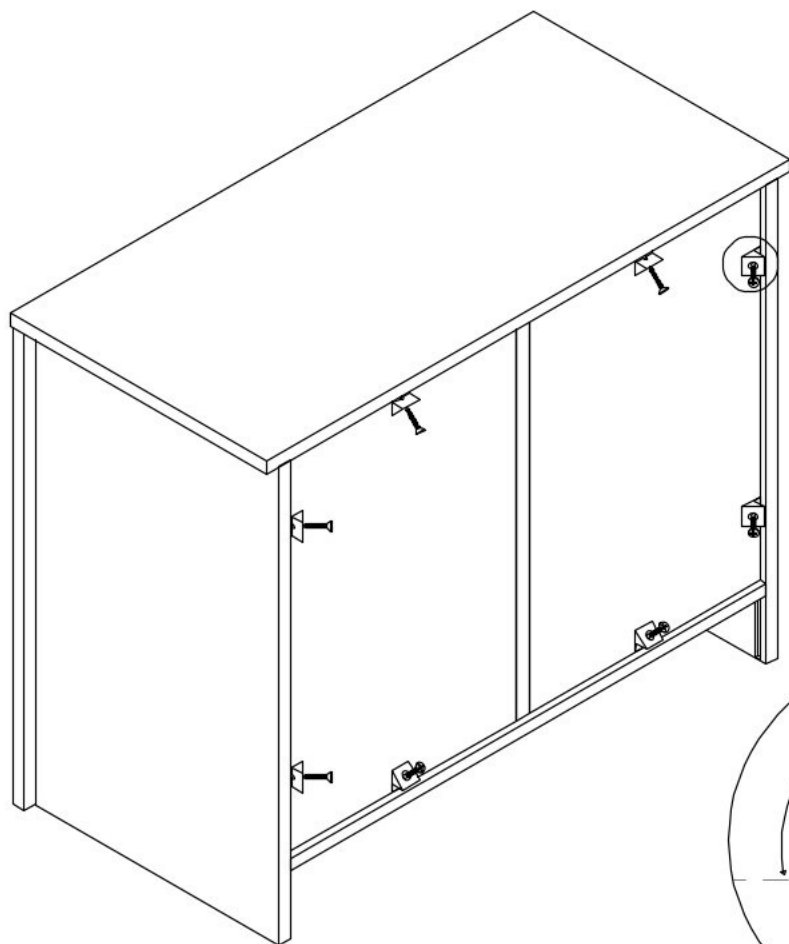
STEP 4



STEP 5



15



011

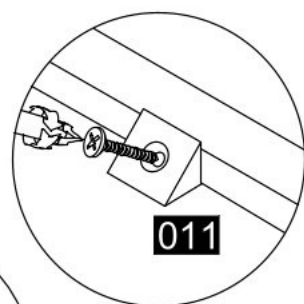


08x

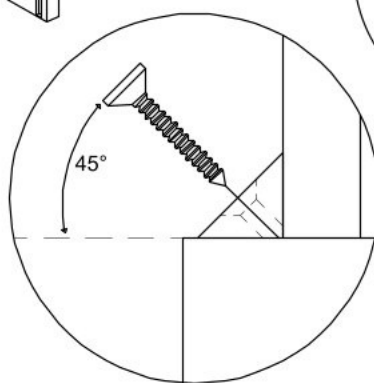
011



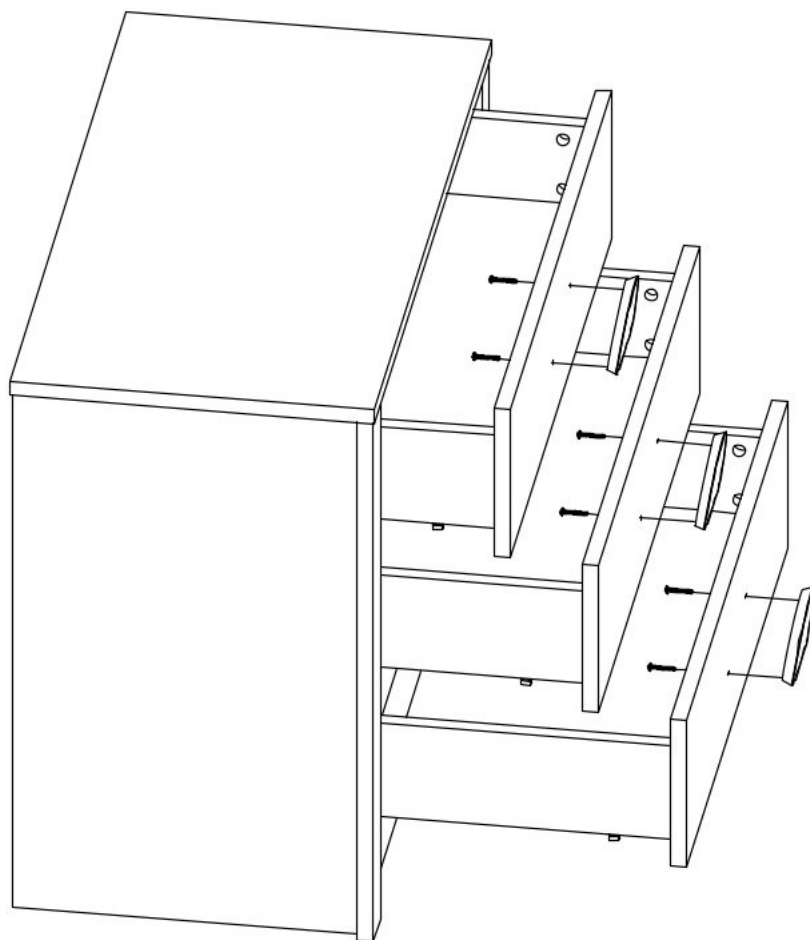
08x



011



16



418



3x

533



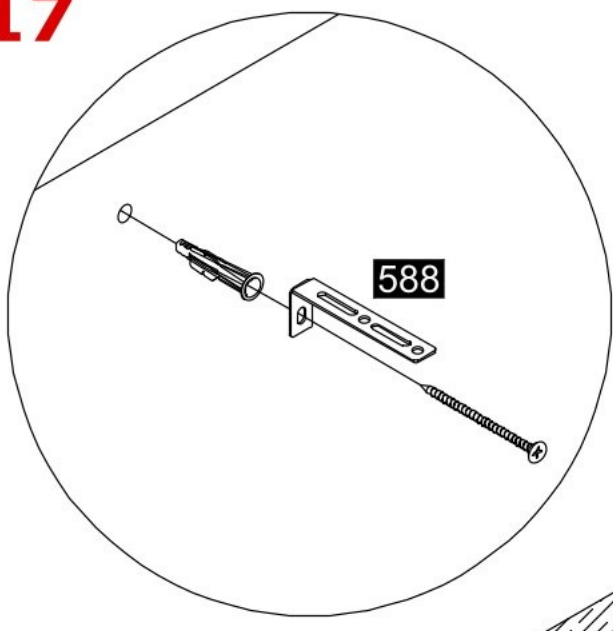
6x

17

588

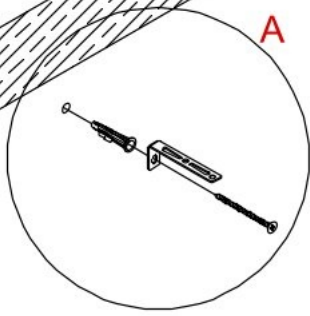


01x

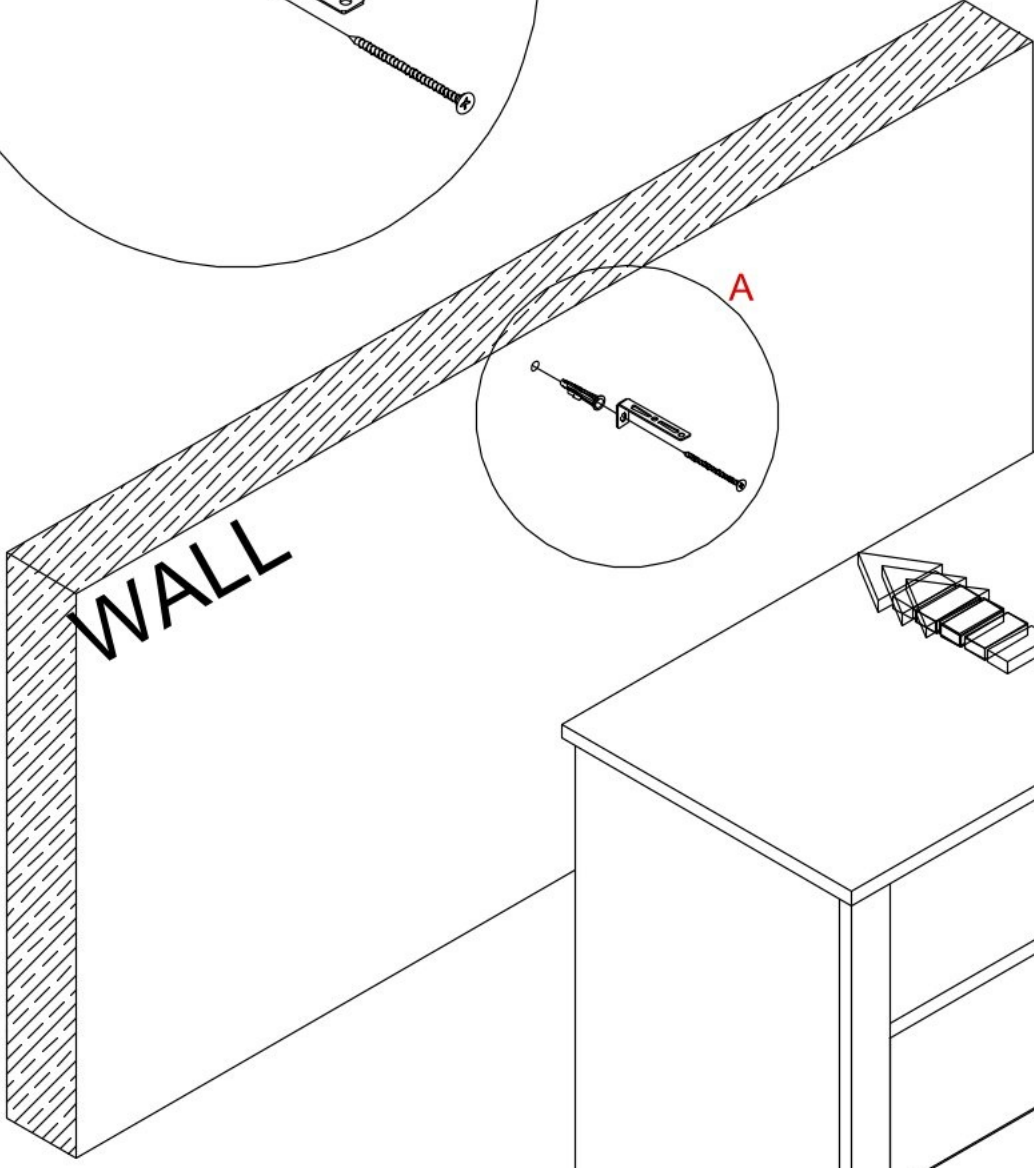


588

A

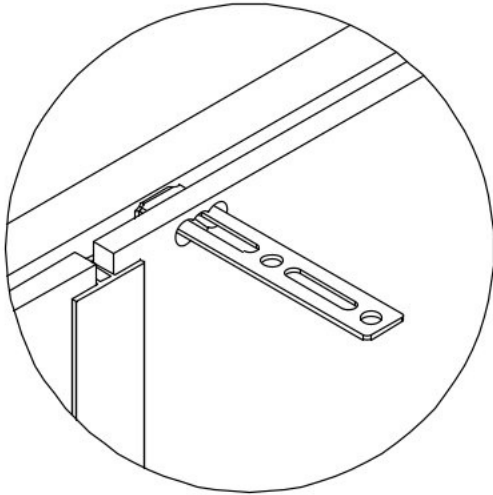
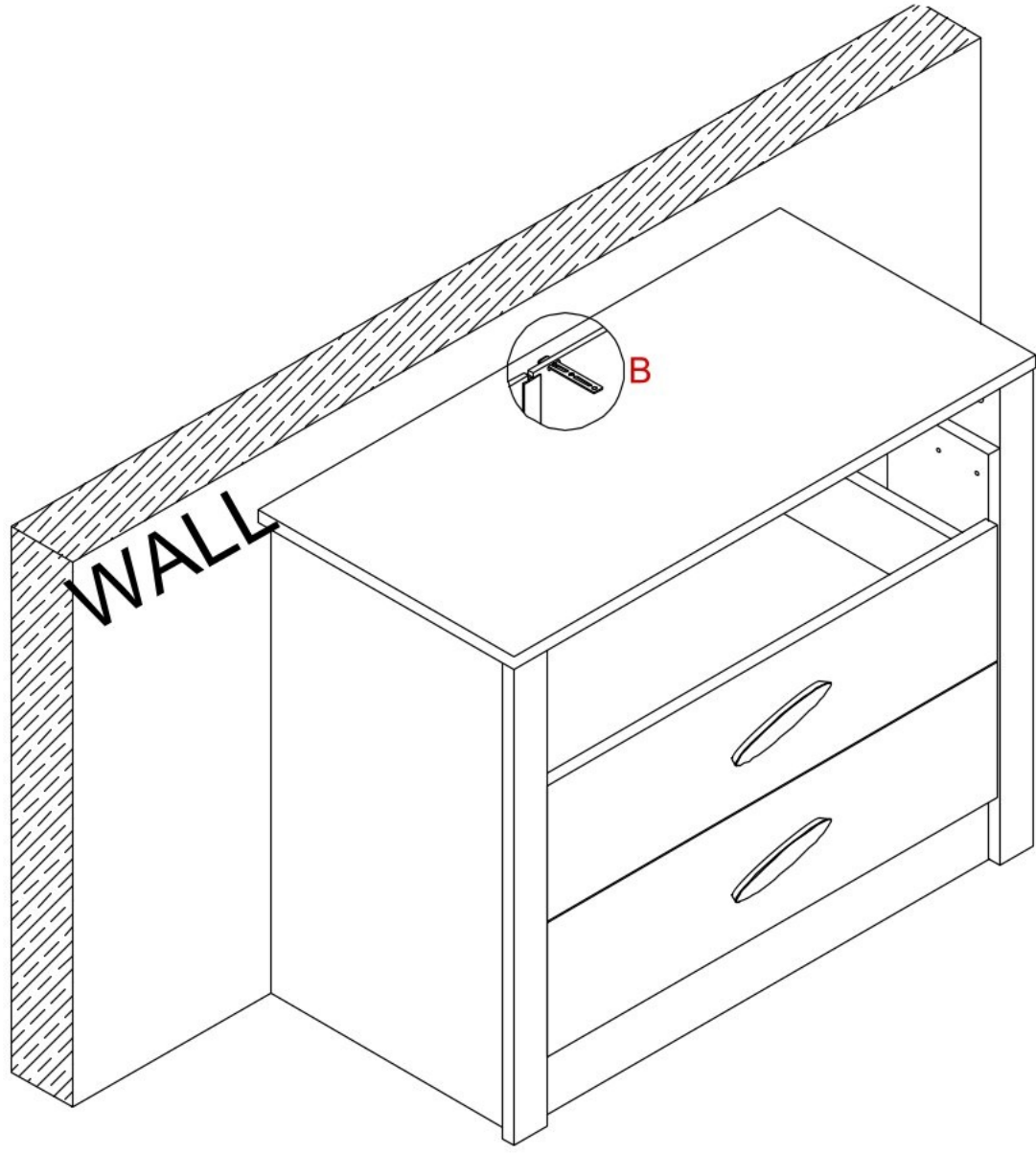


A

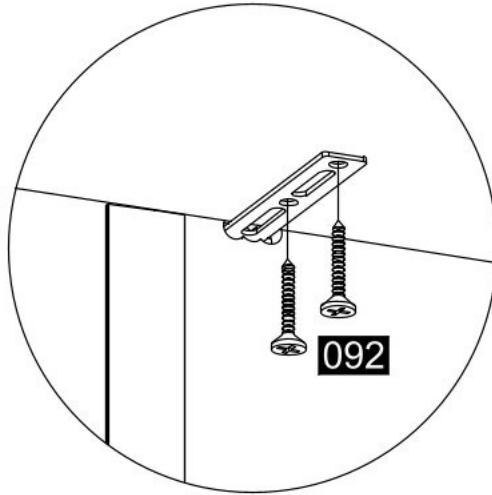


WALL





B



092

