





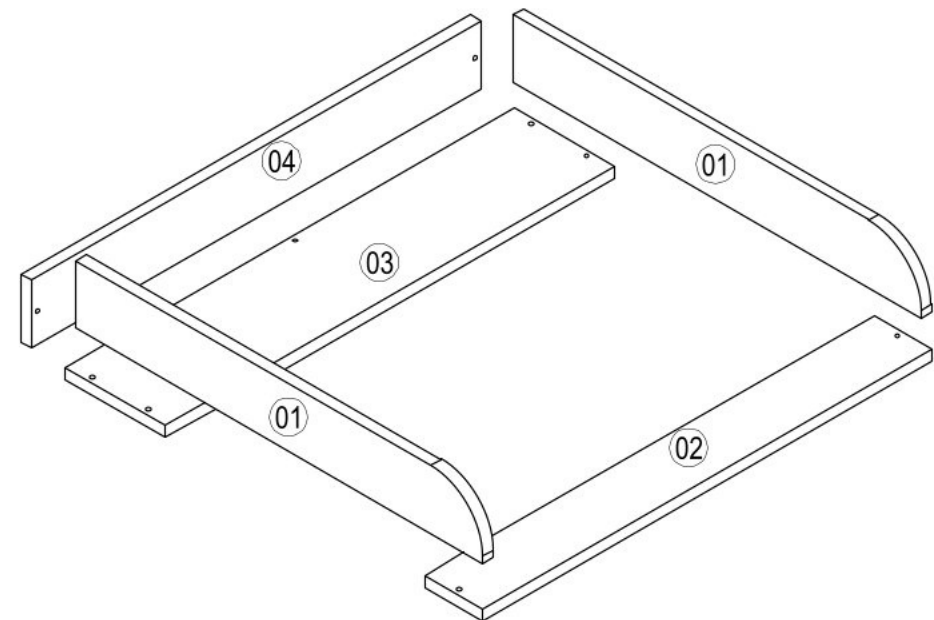


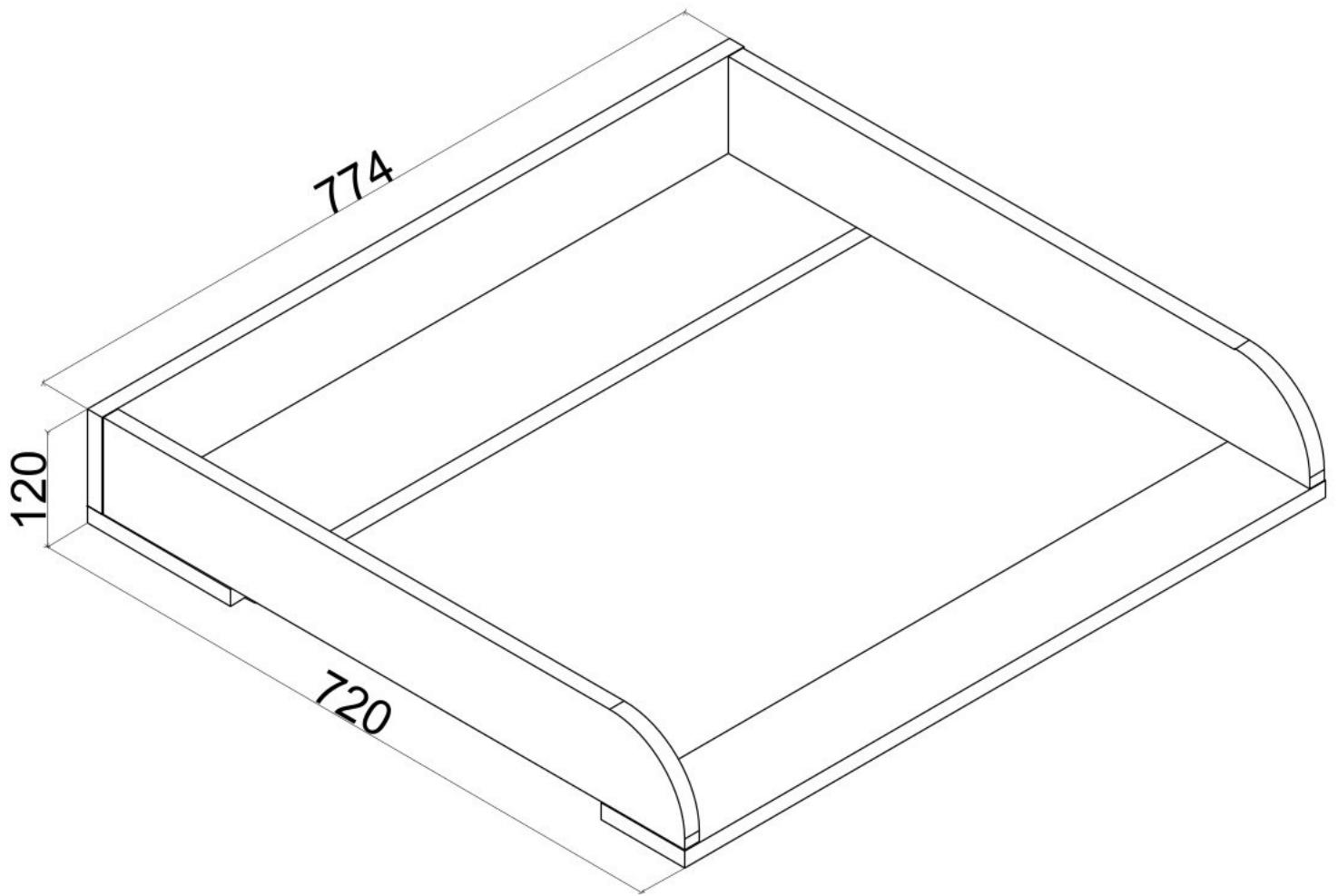
AKSESUAR LİSTESİ / ACCESSORIES LIST

<p>ACCESSORIE NO : 091 KABİN VİDASI (50mm)</p>  <p>9 ADET</p>	<p>ACCESSORIE NO : 604 48x16 LAMA</p>  <p>3 ADET</p>	<p>ACCESSORIE NO : 113 3.5*18 MM S. VİDASI</p>  <p>9 ADET</p>	<p>ACCESSORIE NO : 098 4*50 S. VİDASI</p>  <p>2 ADET</p>	<p>ACCESSORIE NO : 150 8 LİK PLASTİK DUBEL</p>  <p>2 ADET</p>
<p>ACCESSORIE NO : 588 KÖŞE L DEMİRİ</p>  <p>2 ADET</p>				

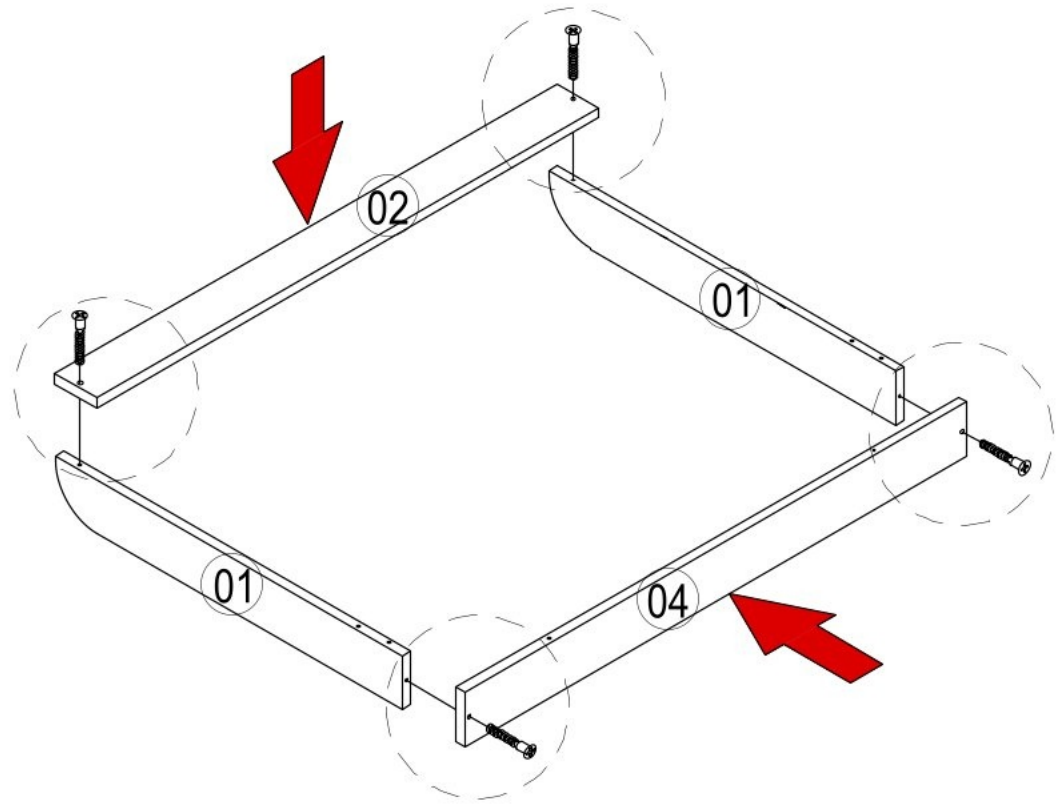
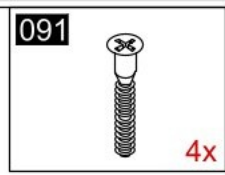


FR-002

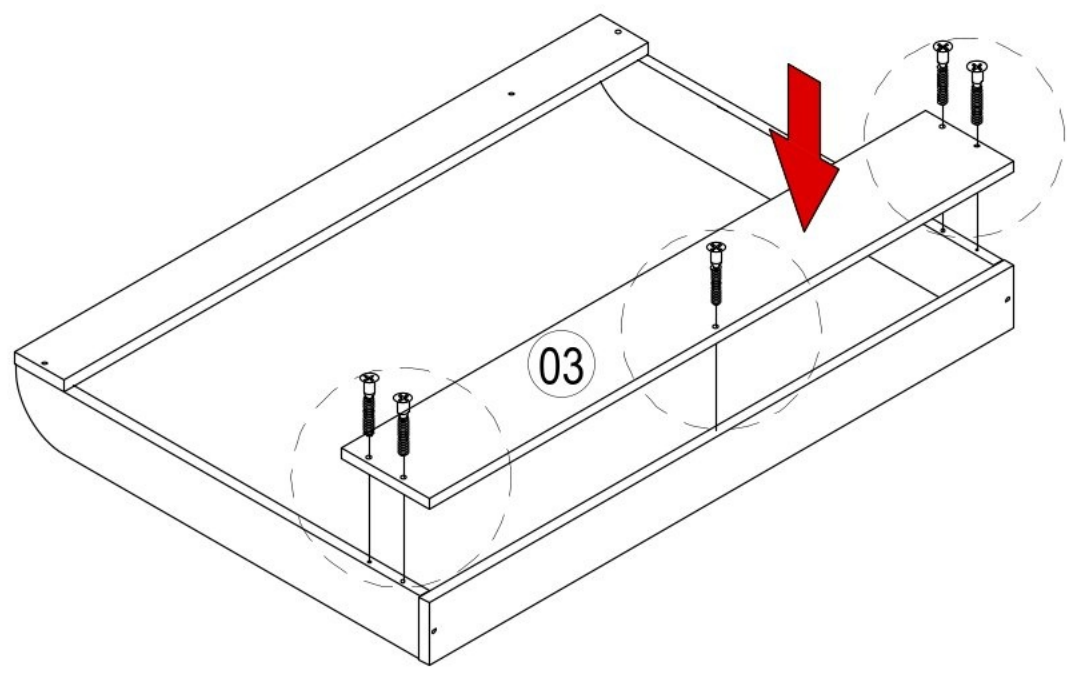
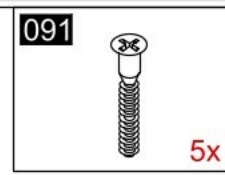
NO	ADET/PCS	ÖLÇÜ/DIMENSIONS	NO	ADET/PCS	ÖLÇÜ/DIMENSIONS	NO	ADET/PCS	ÖLÇÜ/DIMENSIONS
01	2	701 X 101						
02	1	774 X 100						
03	1	774 X 173						
04	1	774 X 102						



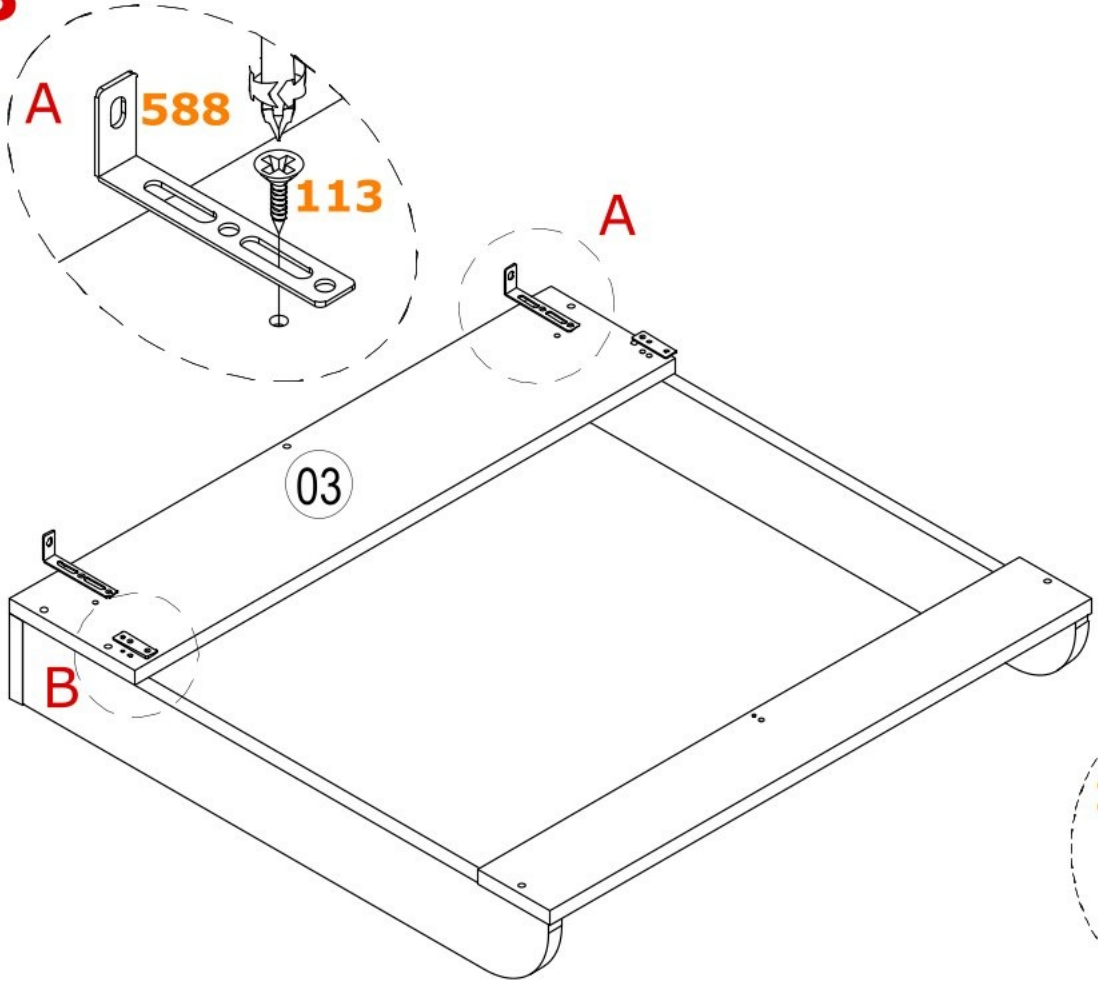
1

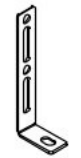




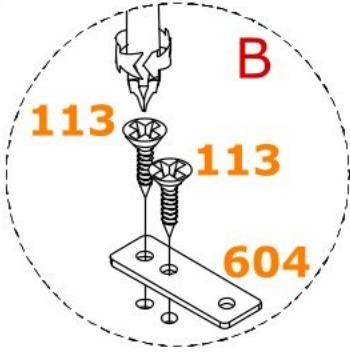
2



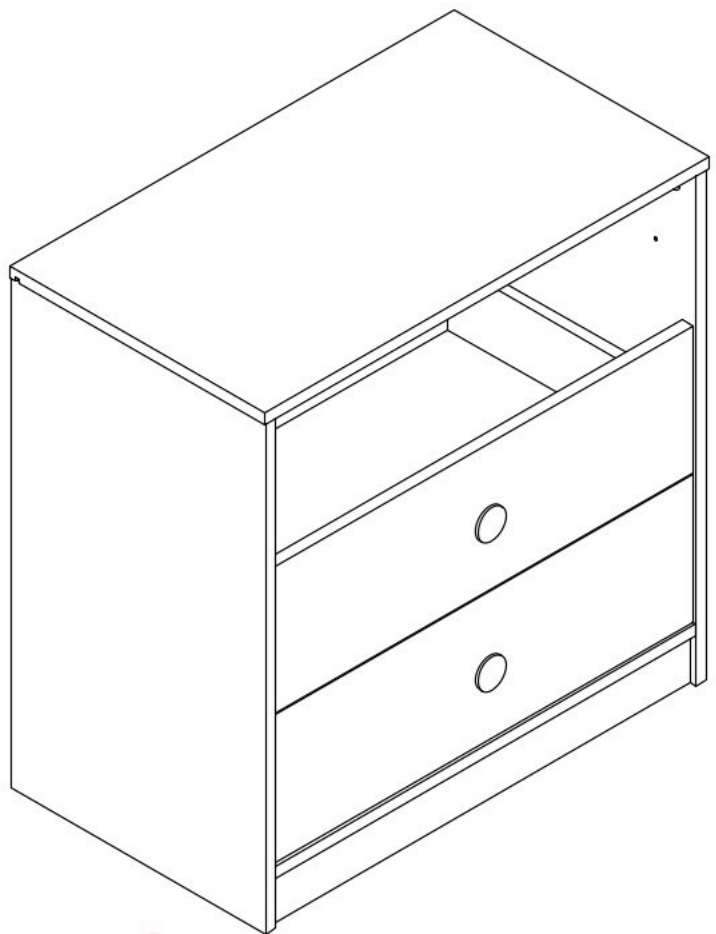
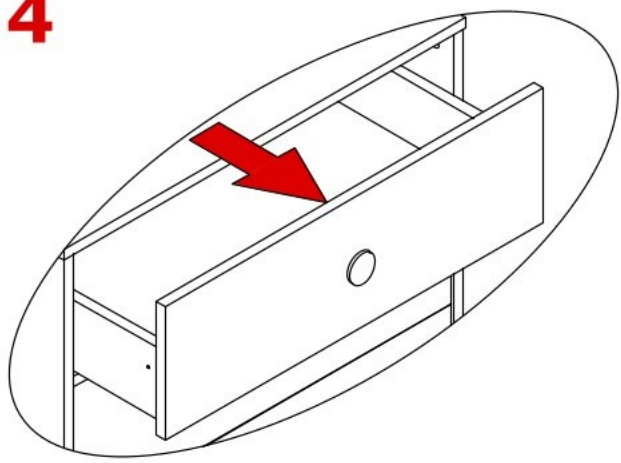
3



- 588**  2x
- 604**  2x
- 113**  6x



4



5

604

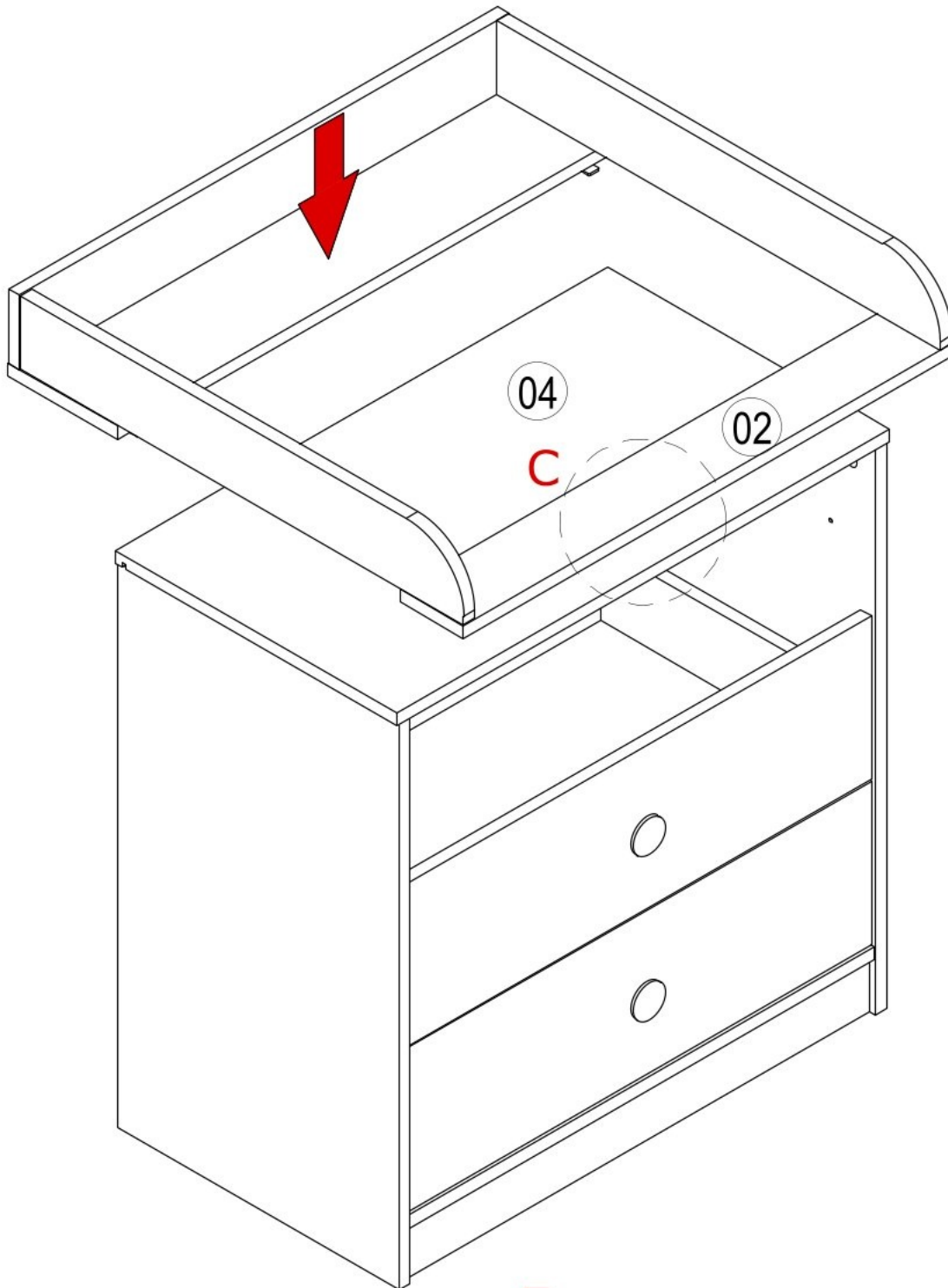
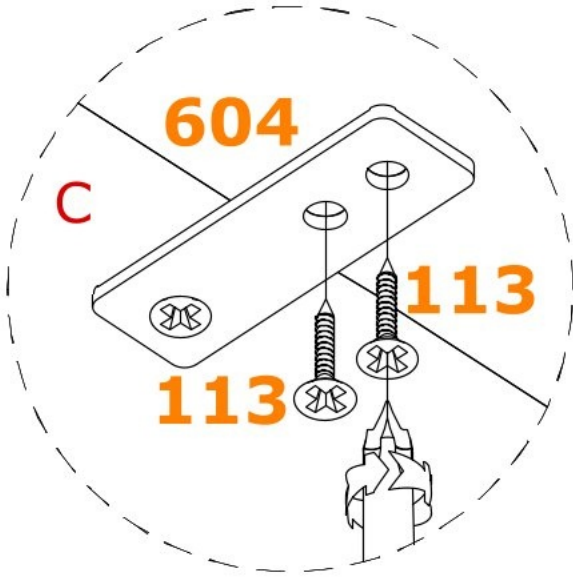


1x

113



3x



6

150

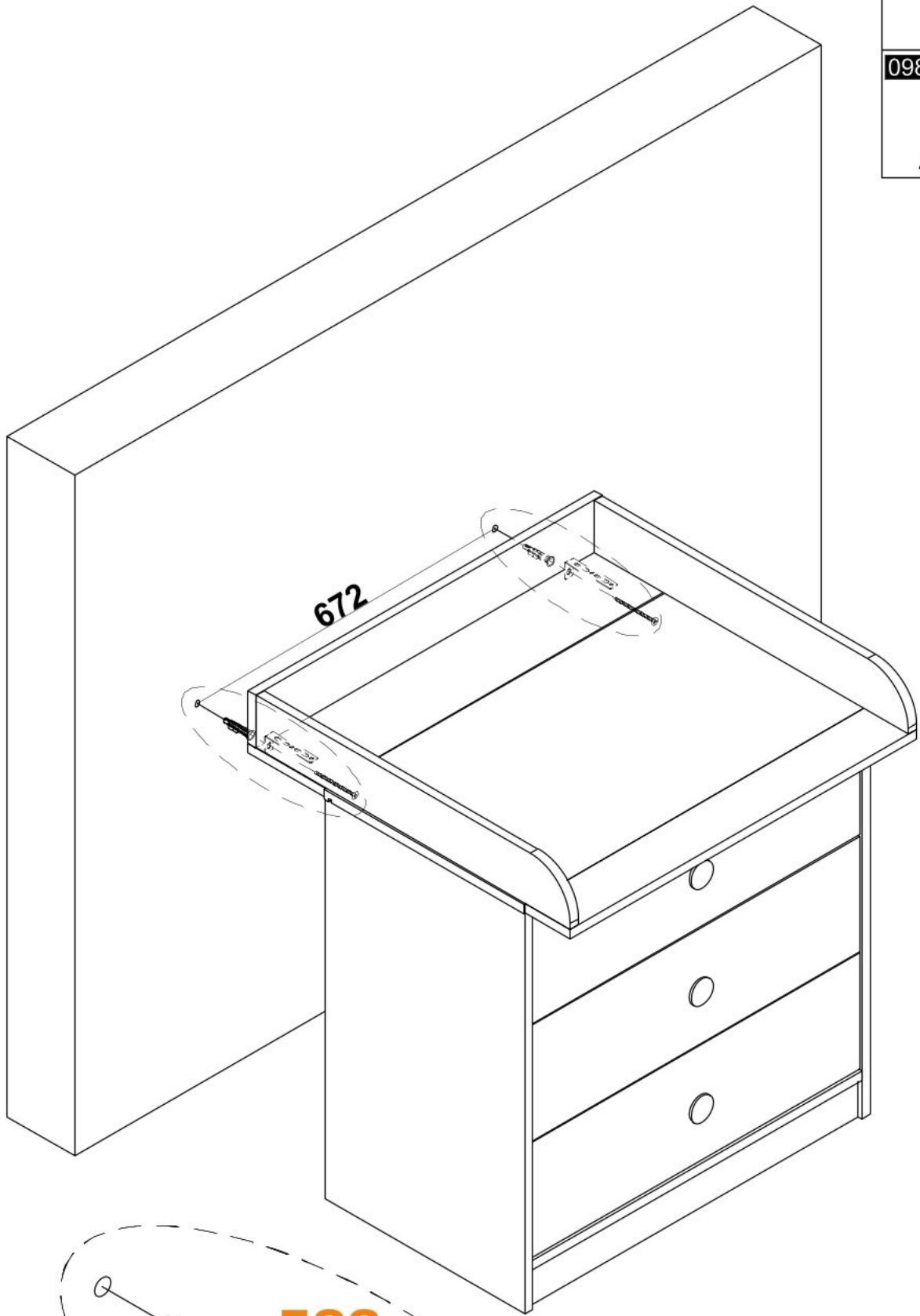


2x

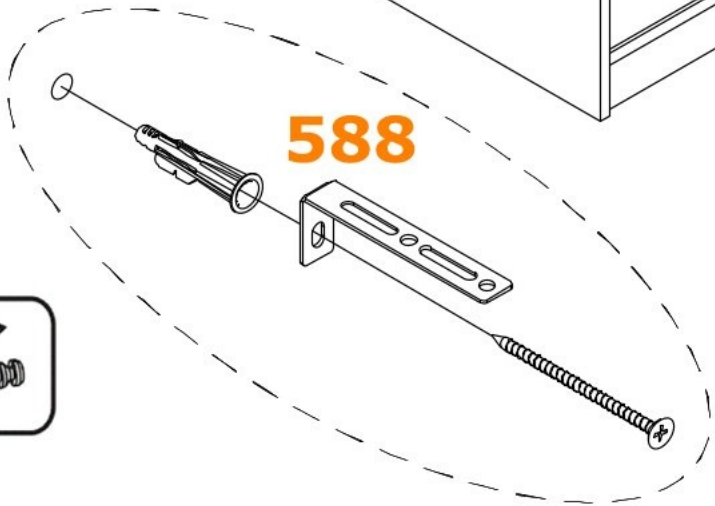
098



2x



672



588

