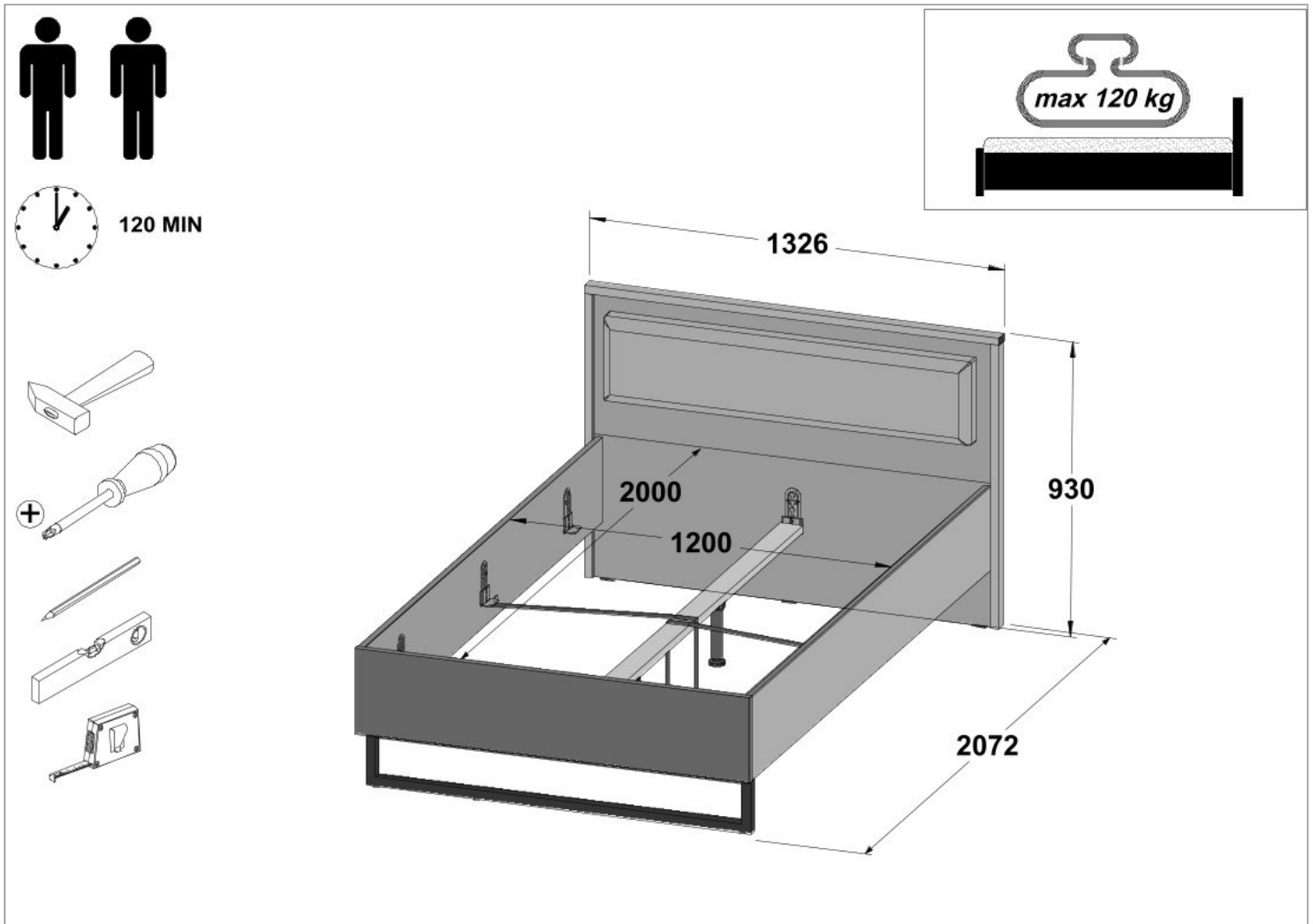


# Studentská postel 120x200 SHELBY



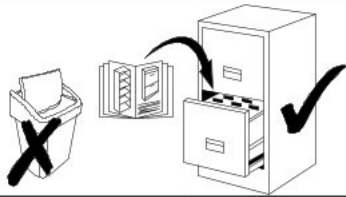
**EN.** Follow the manufacturer's assembly instructions, otherwise danger may occur. **DE.** Die Montage ist nach der vom Hersteller ausgearbeiteten Anleitung durchzuführen – andernfalls können Gefahren auftreten. **FR.** L'installation doit être effectuée conformément aux instructions établies par le fabricant – sinon il peut y avoir un danger. **ES.** El montaje debe realizarse de acuerdo con las instrucciones del fabricante. De lo contrario, puede existir un peligro. **PL.** Montażu należy dokonać zgodnie z instrukcją opracowaną przez producenta – w przeciwnym wypadku może wystąpić niebezpieczeństwo. **RU.** Монтаж следует выполнять согласно инструкции, разработанной производителем. Несоблюдение этого правила может привести к опасности. **CZ.** Montáž proveďte podle pokynů výrobce, jinak může hrozit vznik nebezpečí. **SK.** Montáž by mala byť vykonaná v súlade s návodom, ktorý vypracoval výrobca - v opačnom prípade môže dôjsť k nebezpečenstvu. **HU.** A telepítést a gyártó használati útmutatója alapján hajtsa végre - ellenkező esetben veszélyes helyzet alakulhat ki. **BG.** Монтажът трябва да се извърши в съответствие с инструкциите на производителя – в противен случай може да възникне опасна ситуация. **TR.** Kurulum üreticinin talimatlarına uygun şekilde gerçekleştirilmelidir, aksi takdirde hasar oluşabilir. **PT.** A montagem deve ser realizada de acordo com as instruções do fabricante. Caso contrário, poderá haver perigo. **SL.** Montažo je treba izvesti v skladu z navodili proizvajalca – v nasprotnem primeru lahko pride do nevarnosti. **NL.** Voer montage uit volgens de instructies van de fabrikant, anders kunnen er gevaarlijke situaties ontstaan. **SRB.** Montažu izvodite u skladu s uputstvom koje je pripremio proizvođač – u suprotnom postoji rizik od opasnosti. **RO.** Instalarea trebuie efectuată conform instrucțiunilor producătorului - în caz contrar pot apărea pericole. **HR.** Montažu izvodite u skladu s uputama koje je pripremio proizvođač – u suprotnom postoji rizik od opasnosti. **SV.** Följ tillverkarens monteringsanvisningar – annars kan farorisker uppstå. **IT.** Eseguire il montaggio nel rispetto delle istruzioni elaborate dal fabbricante - in caso contrario possono verificarsi situazioni di pericolo. **UA.** Монтаж слід здійснювати згідно з інструкцією, розробленою виробником - в іншому випадку може виникнути небезпека. **LV.** Uzstādīšana jāveic saskaņā ar ražotāja instrukcijām, jo pretējā gadījumā var rasties apdraudējums. **LT.** Eseguire il montaggio nel rispetto delle istruzioni elaborate dal fabbricante - in caso contrario possono verificarsi situazioni di pericolo. **ET.** Ohtude vältimiseks tuleb paigaldamisel jälgida tootja juhiseid. **FI.** Asennus on suoritettava valmistajan laatiman ohjeen mukaisesti - ohjeen noudattamatta jättäminen voi aiheuttaa vaaratilanteen.

# Service • Assistenza • Dienstverlening • Serwis Servis • Szerviz • Сервисная служба

Name • Nom • Nome • Naam • Nazwa • Jméno  
• Názov • Név • Denumire • Isim • Название

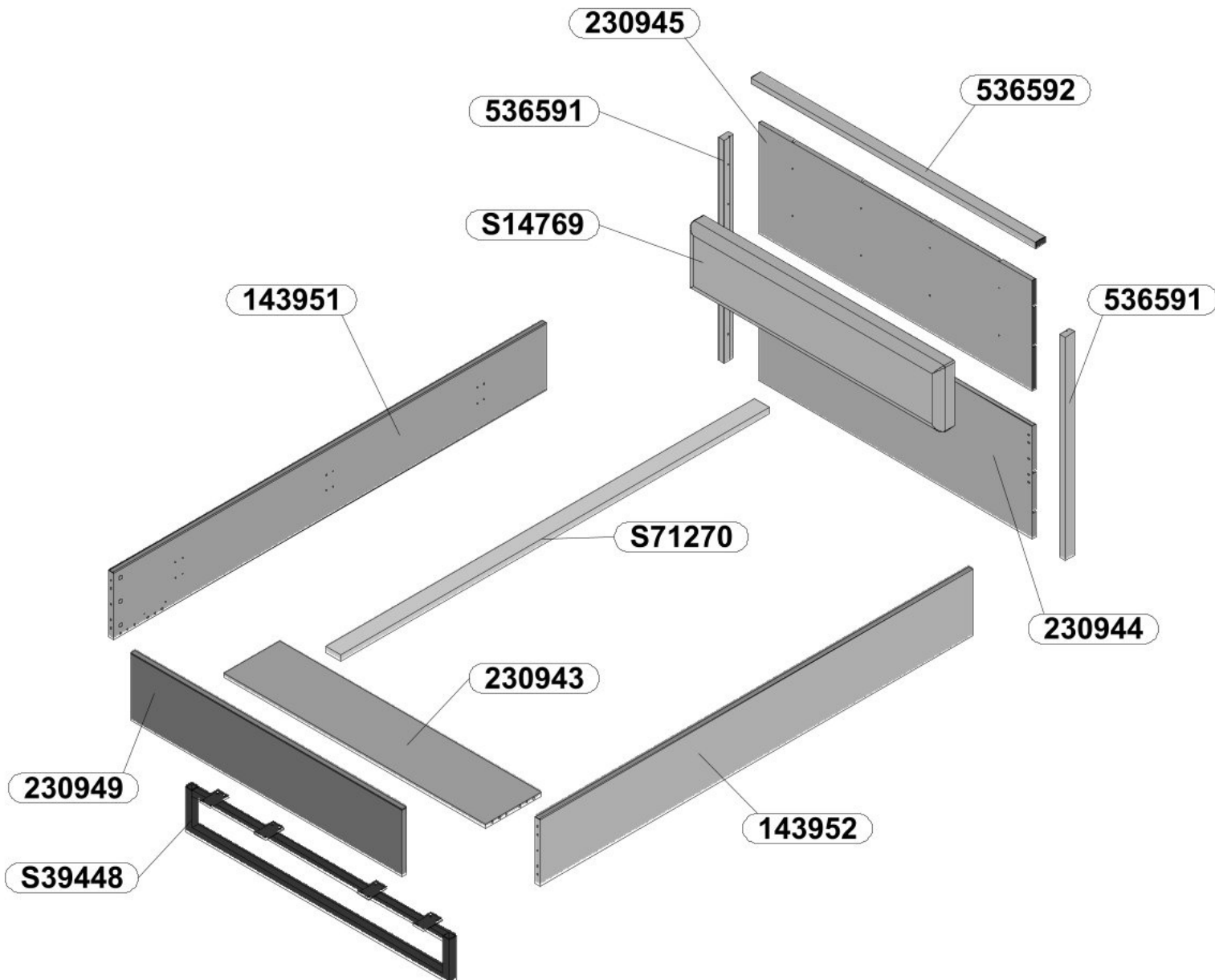
Nr. • No. • N° • Номер • Č • Sz

Typ • Type • Tip • Típus • Тіро • Тип



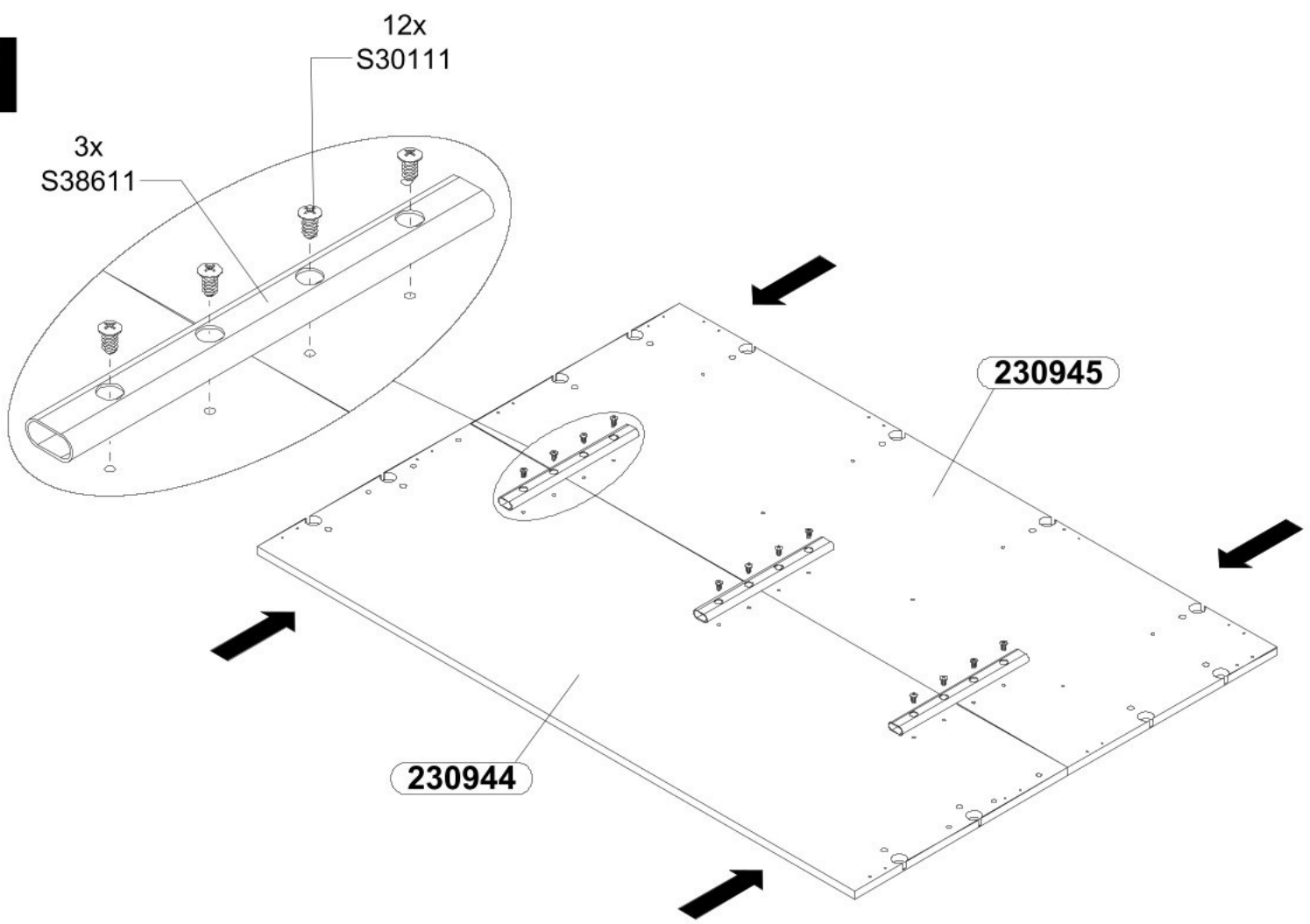
CODE	DIMENSIONS	Colli -0001	Colli -0002	Colli -0003	Colli -0004
143951	2016x270x22		1		
143952	2016x270x22		1		
230943	1216x260x15	1			
230944	1274x455x15	1			
230945	1274x445x15	1			
230949	1264x272x22	1			

CODE	DIMENSIONS	Colli -0001	Colli -0002	Colli -0003	Colli -0004
536591	900x45x25		2		
536592	1326x45x25	1			
S14769	1174x266x75			1	
S39448	1230x180x88				1
S71270	1995x70x25		1		

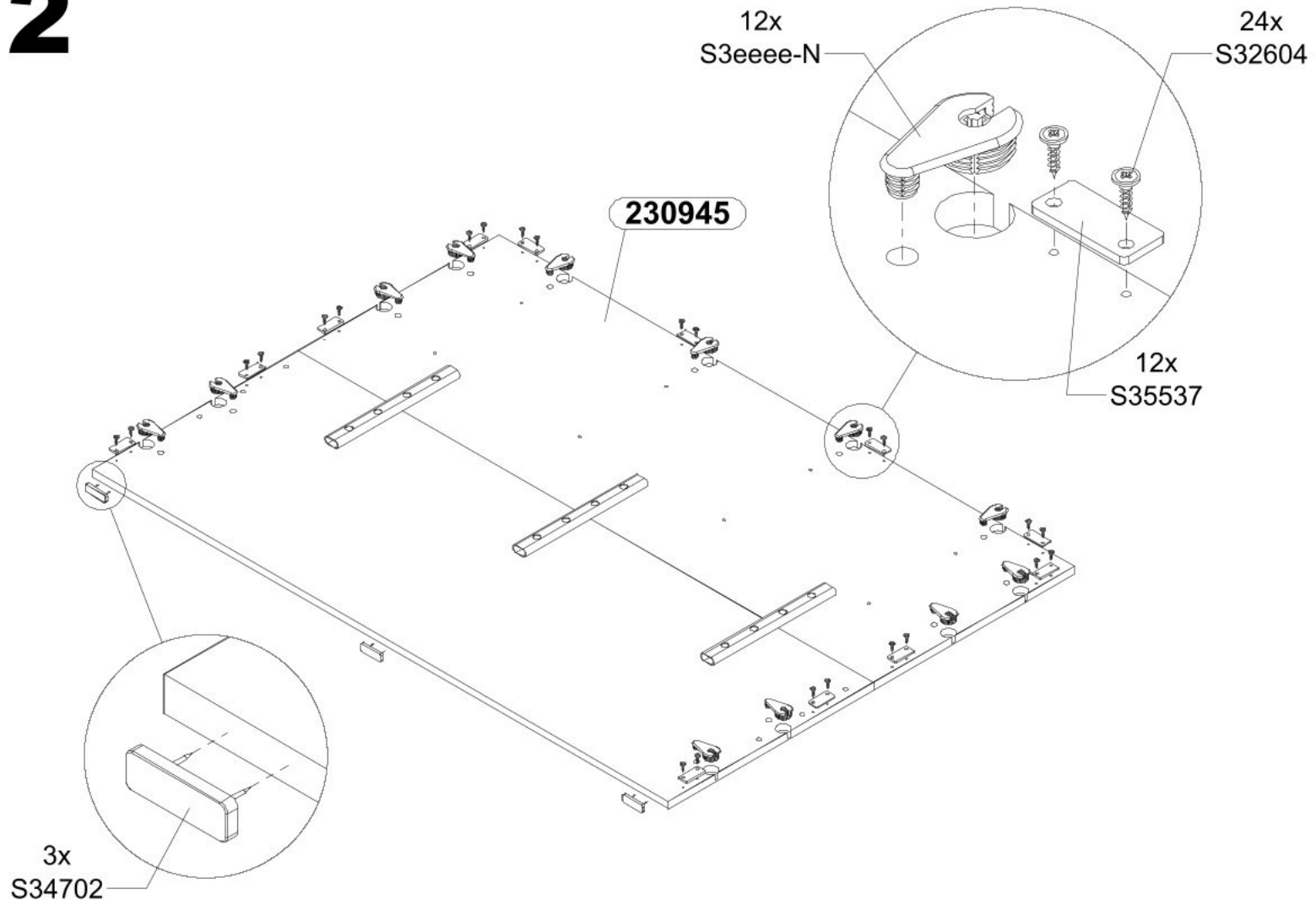


<p><b>16x</b> <b>S70969</b></p> <p>Ø8x28</p> 	<p><b>10x</b> <b>S30211</b></p> 	<p><b>12x</b> <b>S34722</b></p> 	<p><b>6x</b> <b>S30205</b></p> <p>Ø15x16</p> 
<p><b>4x</b> <b>S30212</b></p> <p>Ø15x12</p> 	<p><b>12x</b> <b>S3eeee-N</b></p> 	<p><b>8x</b> <b>S30157</b></p> <p>Ø4x30</p> 	<p><b>56x</b> <b>S32604</b></p> <p>Ø4,5x16</p> 
<p><b>8x</b> <b>S30151</b></p> <p>Ø4x25</p> 	<p><b>4x</b> <b>S30102</b></p> <p>Ø6,3x13</p> 	<p><b>36x</b> <b>S30104</b></p> <p>Ø6,3x20</p> 	<p><b>32x</b> <b>S30111</b></p> <p>Ø6,3x13</p> 
<p><b>3x</b> <b>S34702</b></p> 	<p><b>2x</b> <b>S38980</b></p> 	<p><b>2x</b> <b>S38986</b></p> 	<p><b>12x</b> <b>S35537</b></p> 
<p><b>4x</b> <b>S39141</b></p> 	<p><b>6x</b> <b>S38595</b></p> 	<p><b>1x</b> <b>S20557</b></p> 	<p><b>1x</b> <b>S30066</b></p> 
<p><b>6x</b> <b>SF33145</b></p> <p>Ø7x70</p> 	<p><b>2x</b> <b>S38985</b></p> 		
<p><b>3x</b> <b>S38611</b></p> 	<p><b>8x</b> <b>SF30458-A</b></p> 		
<p><b>4x</b> <b>S36748</b></p> 	<p><b>8x</b> <b>SF30458-B</b></p> 		
<p><b>2x</b> <b>S14734</b></p> 			

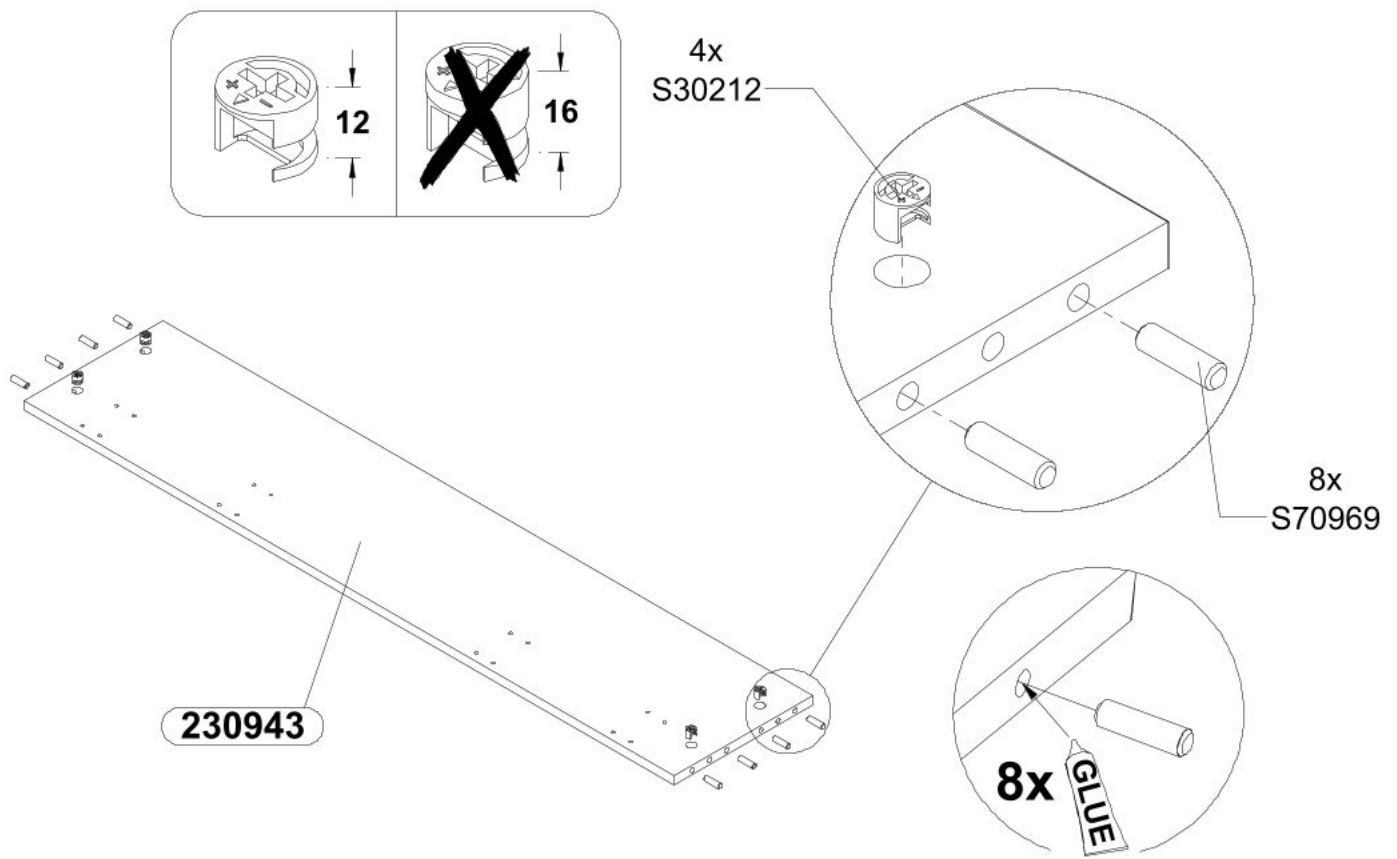
# 1



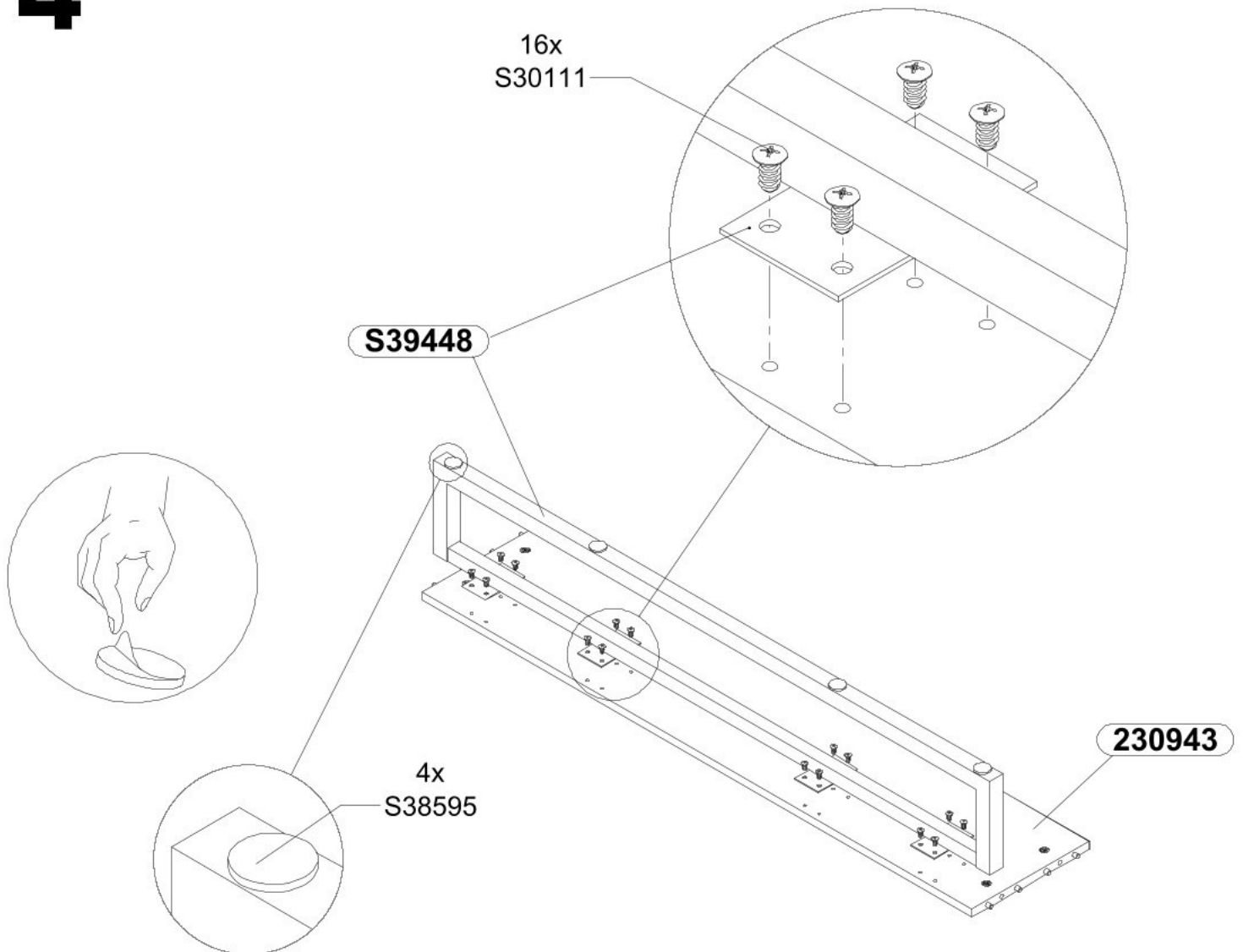
# 2



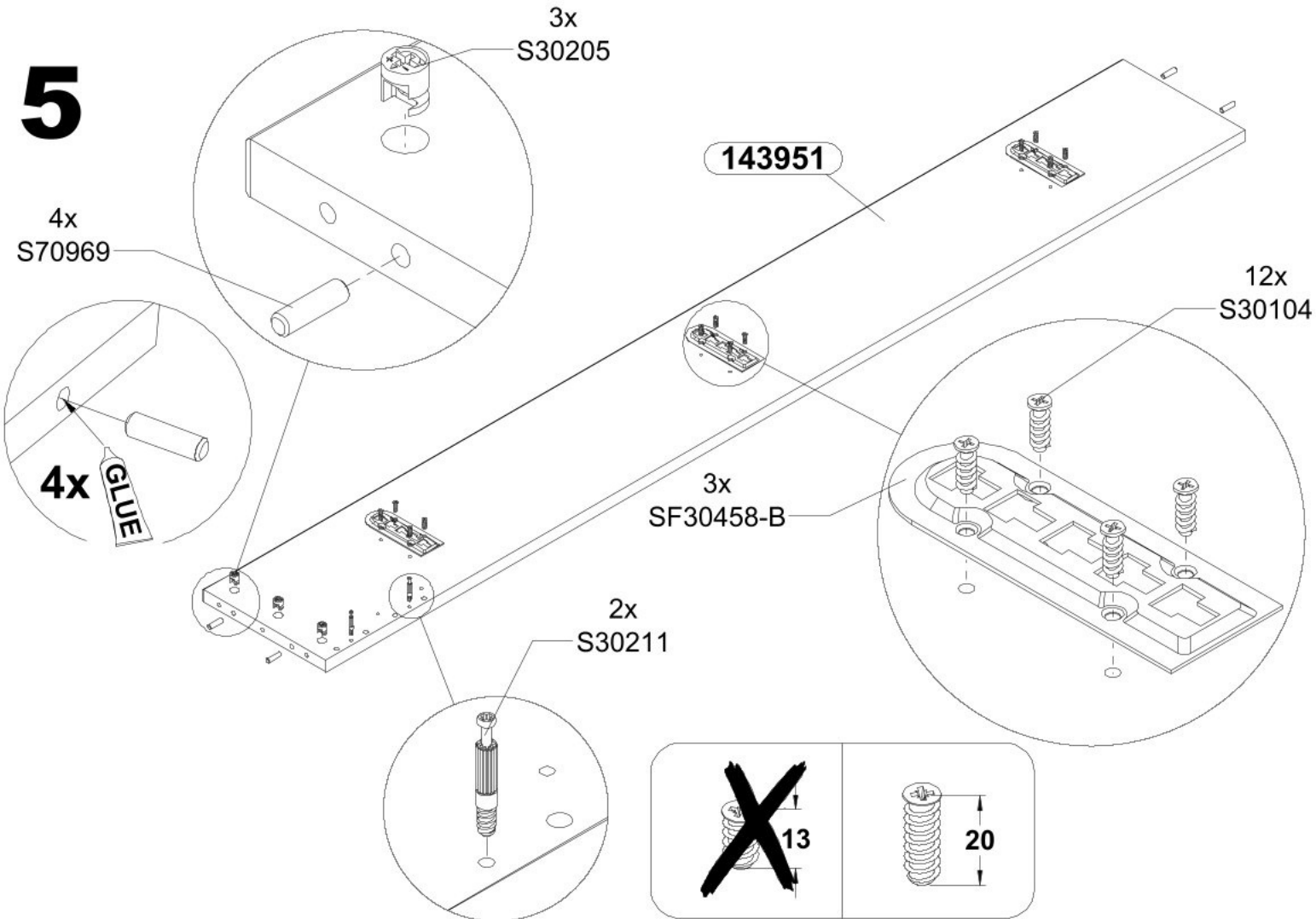
# 3



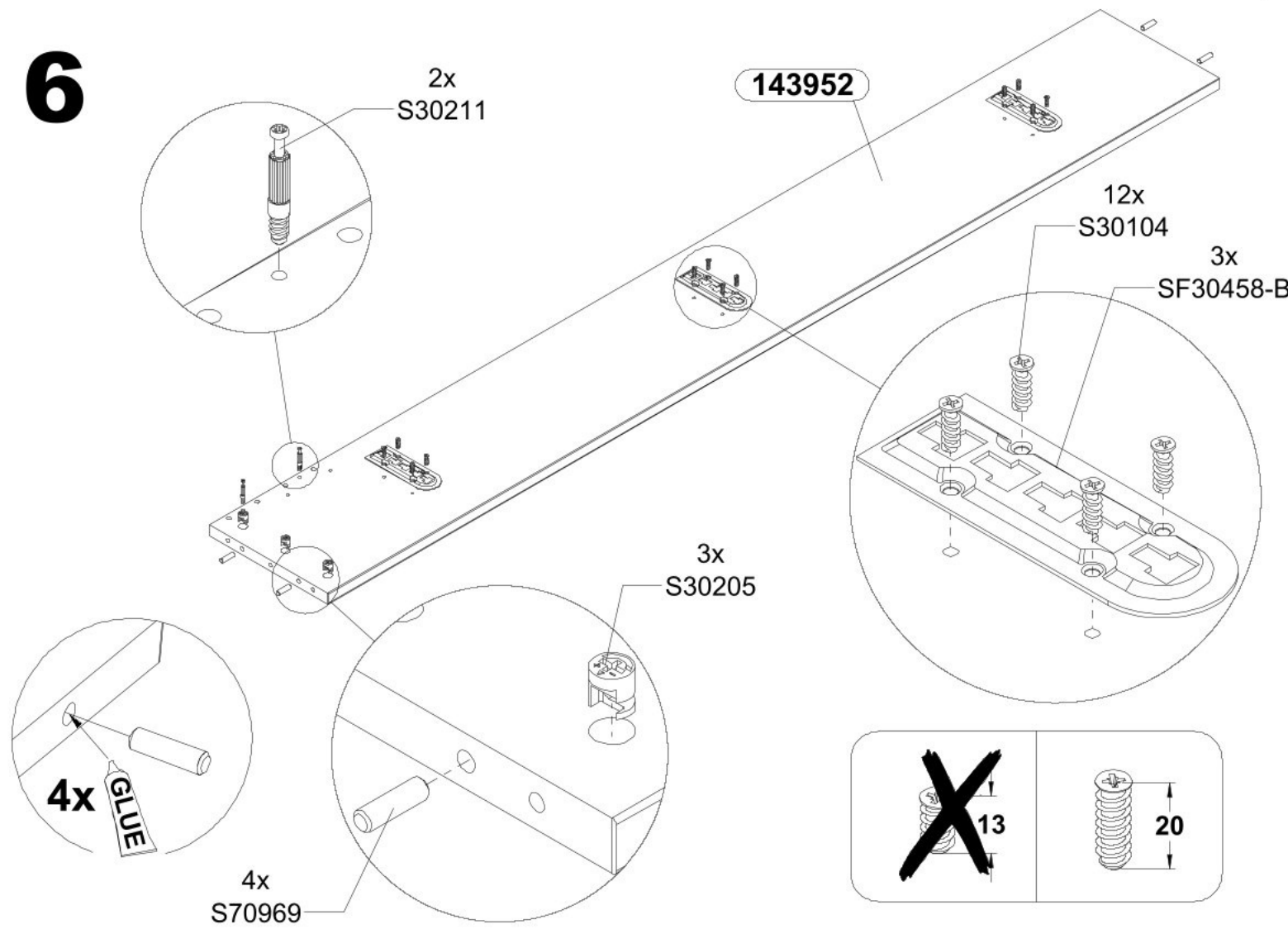
# 4



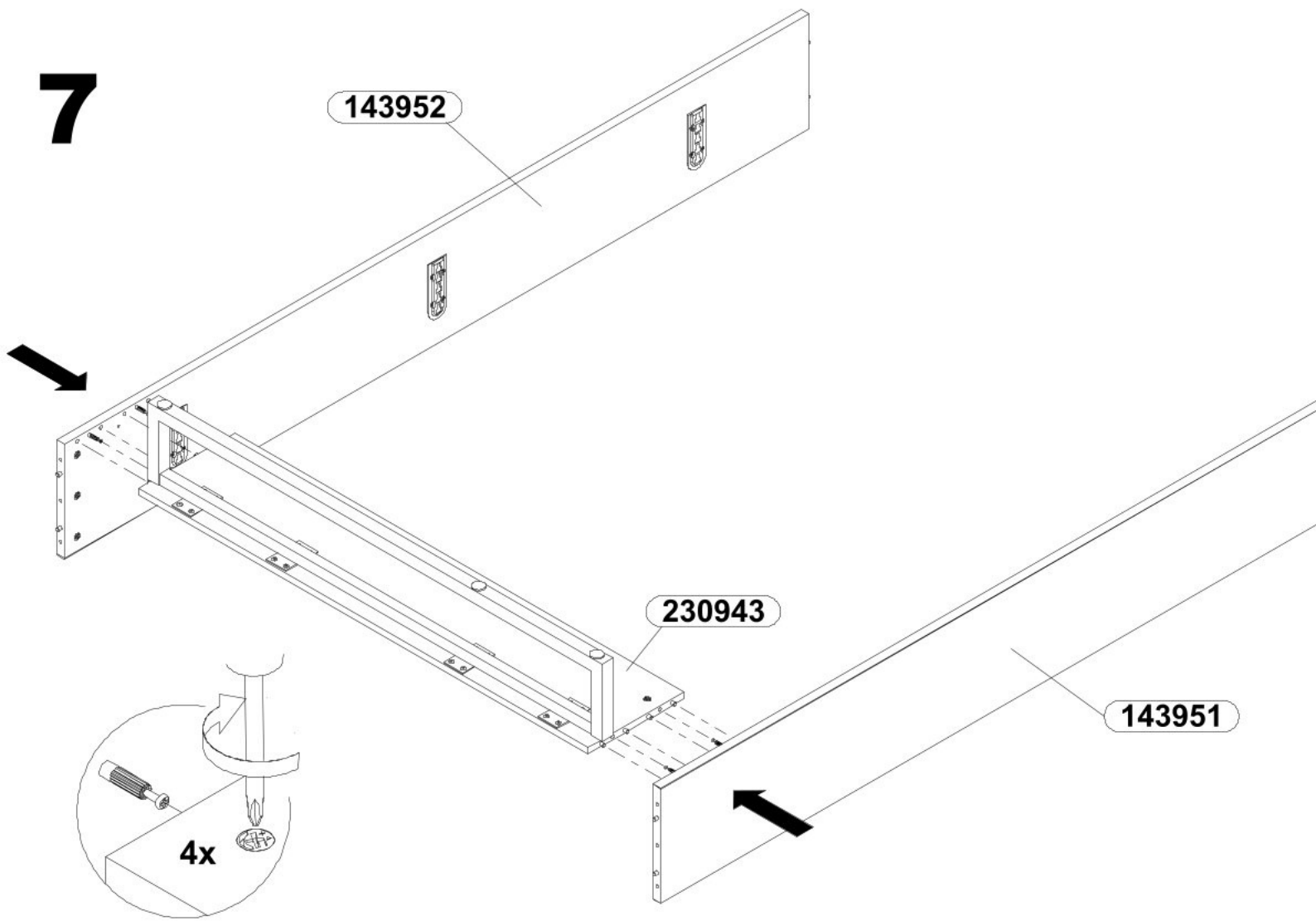
# 5



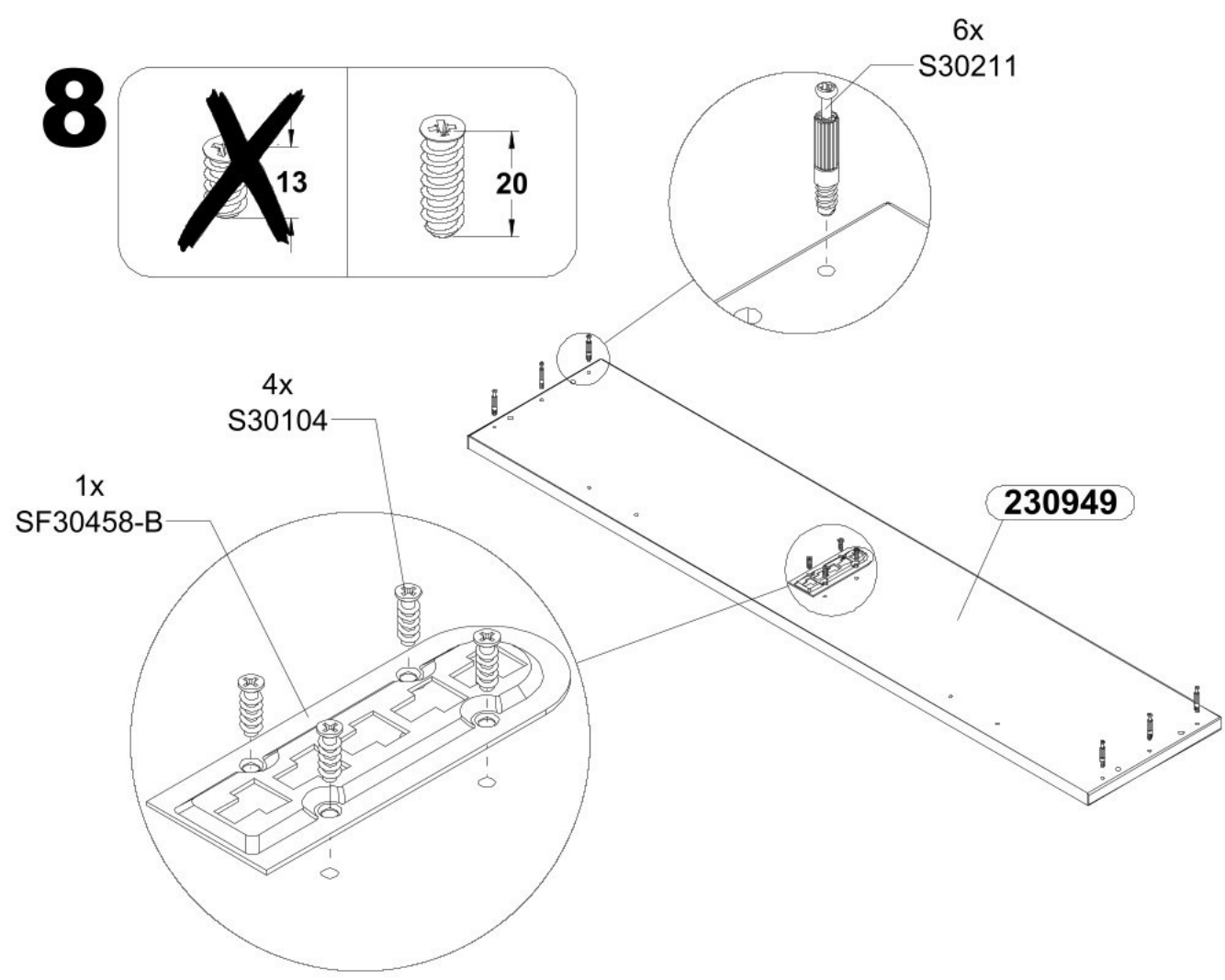
# 6



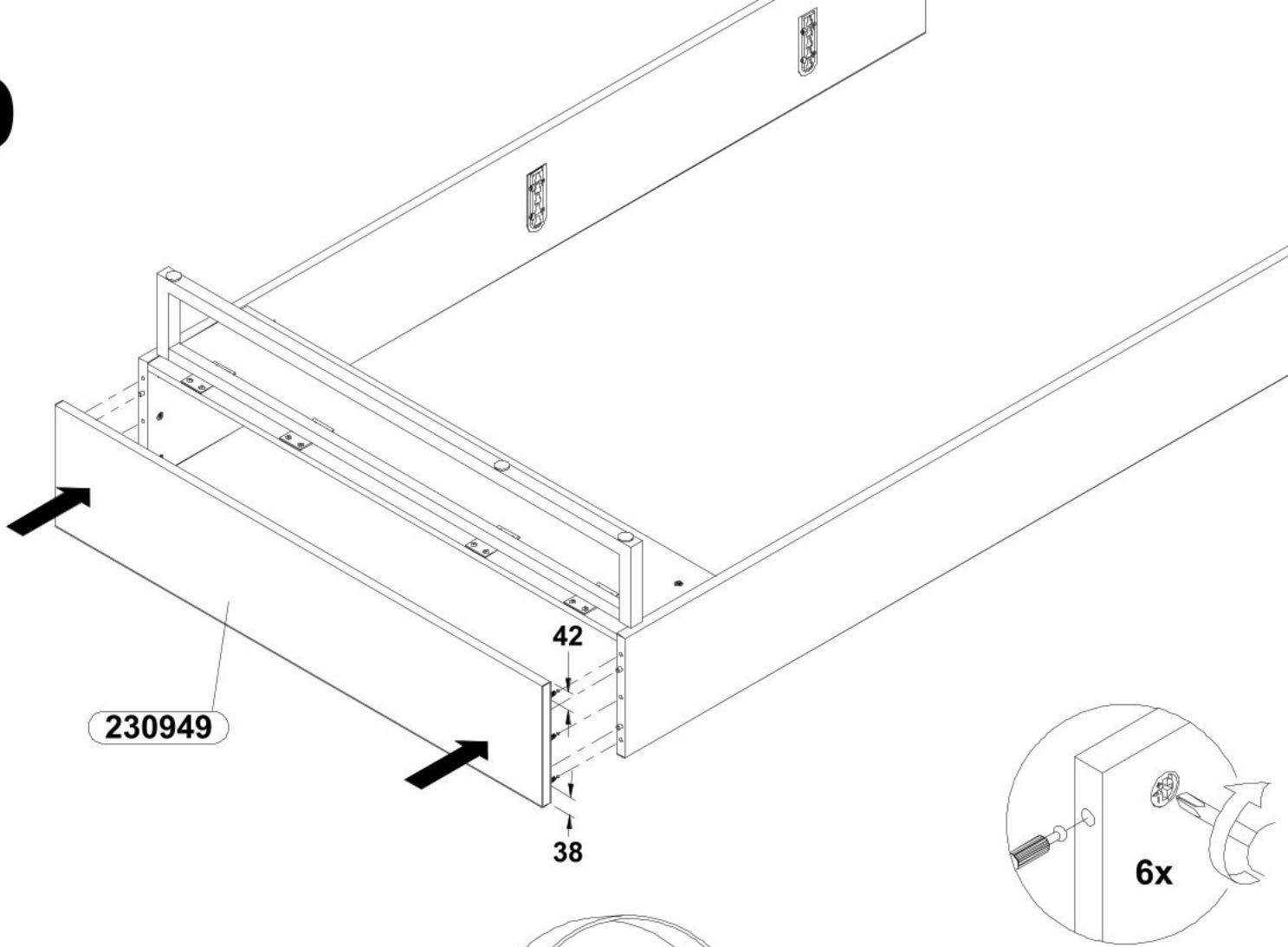
7



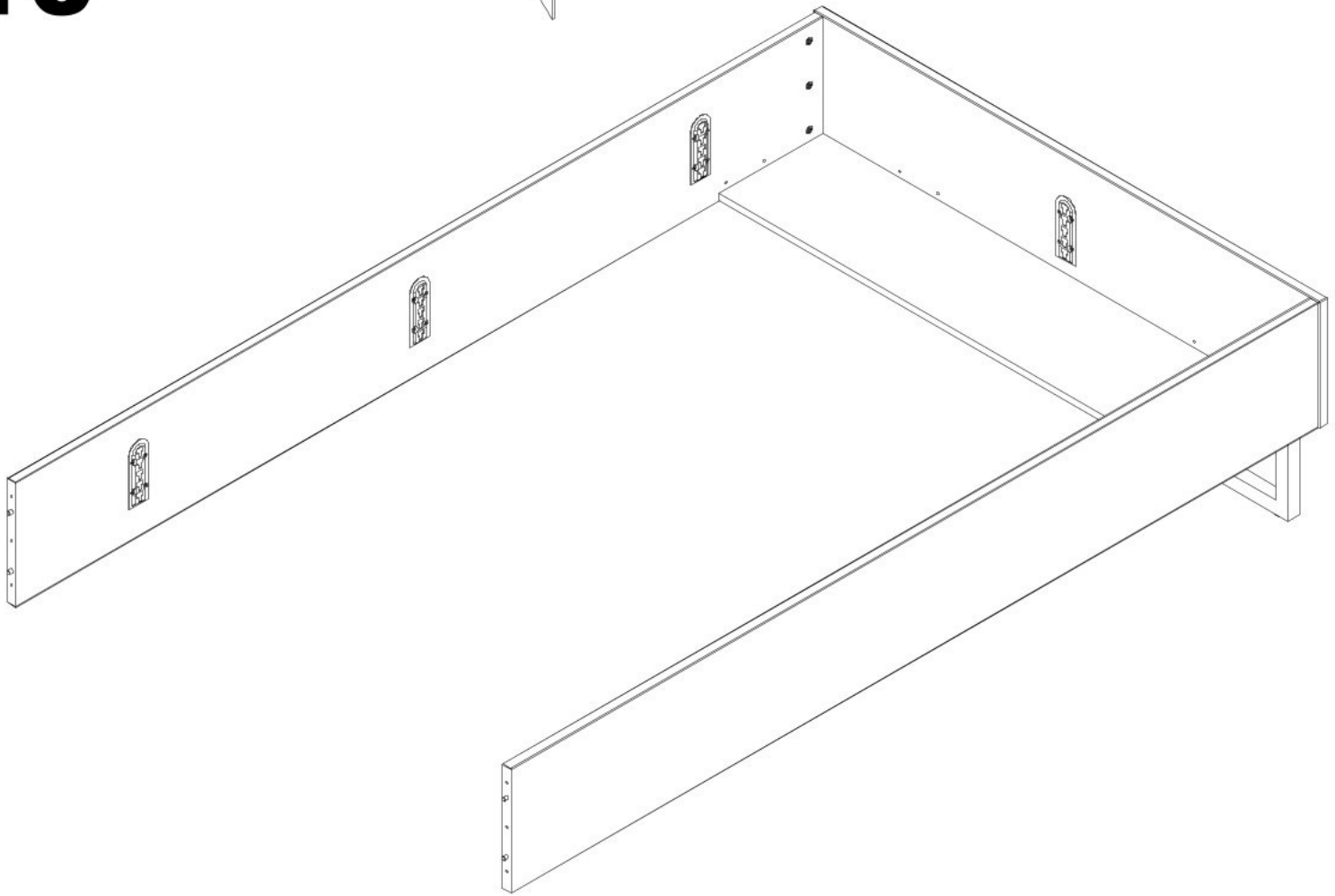
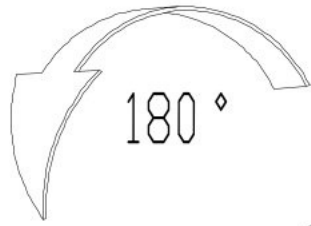
8



9

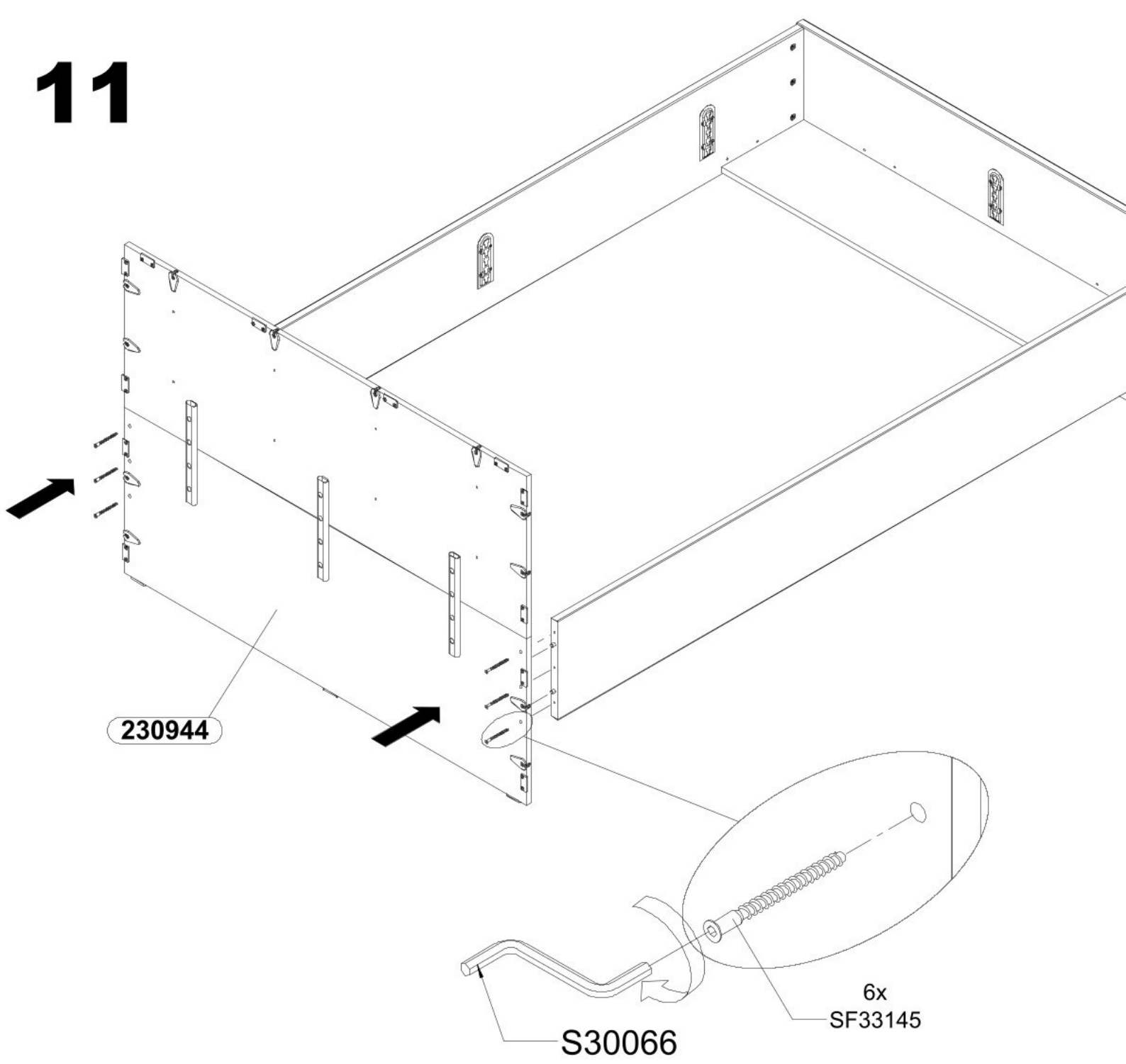


10

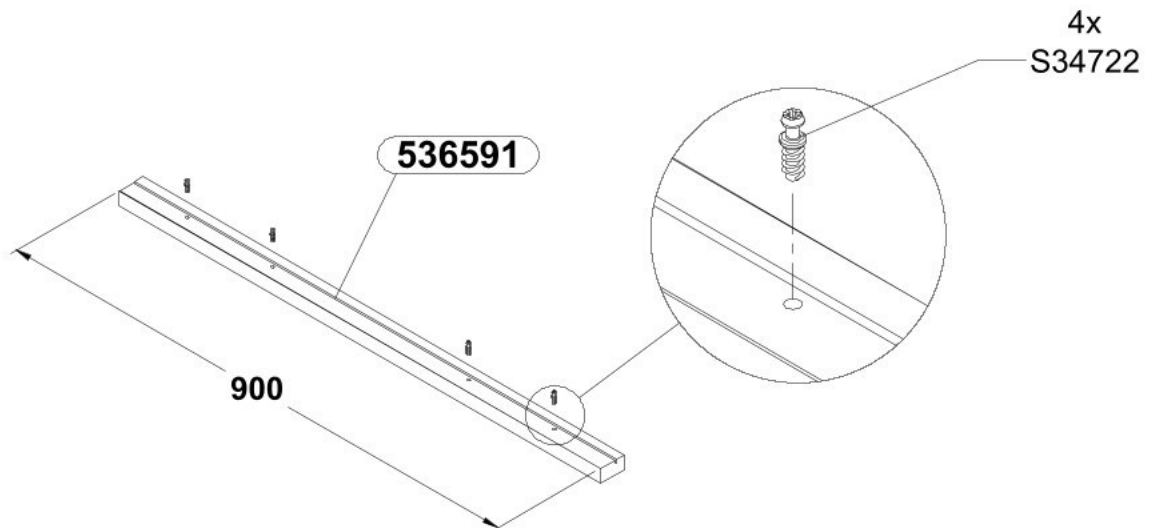




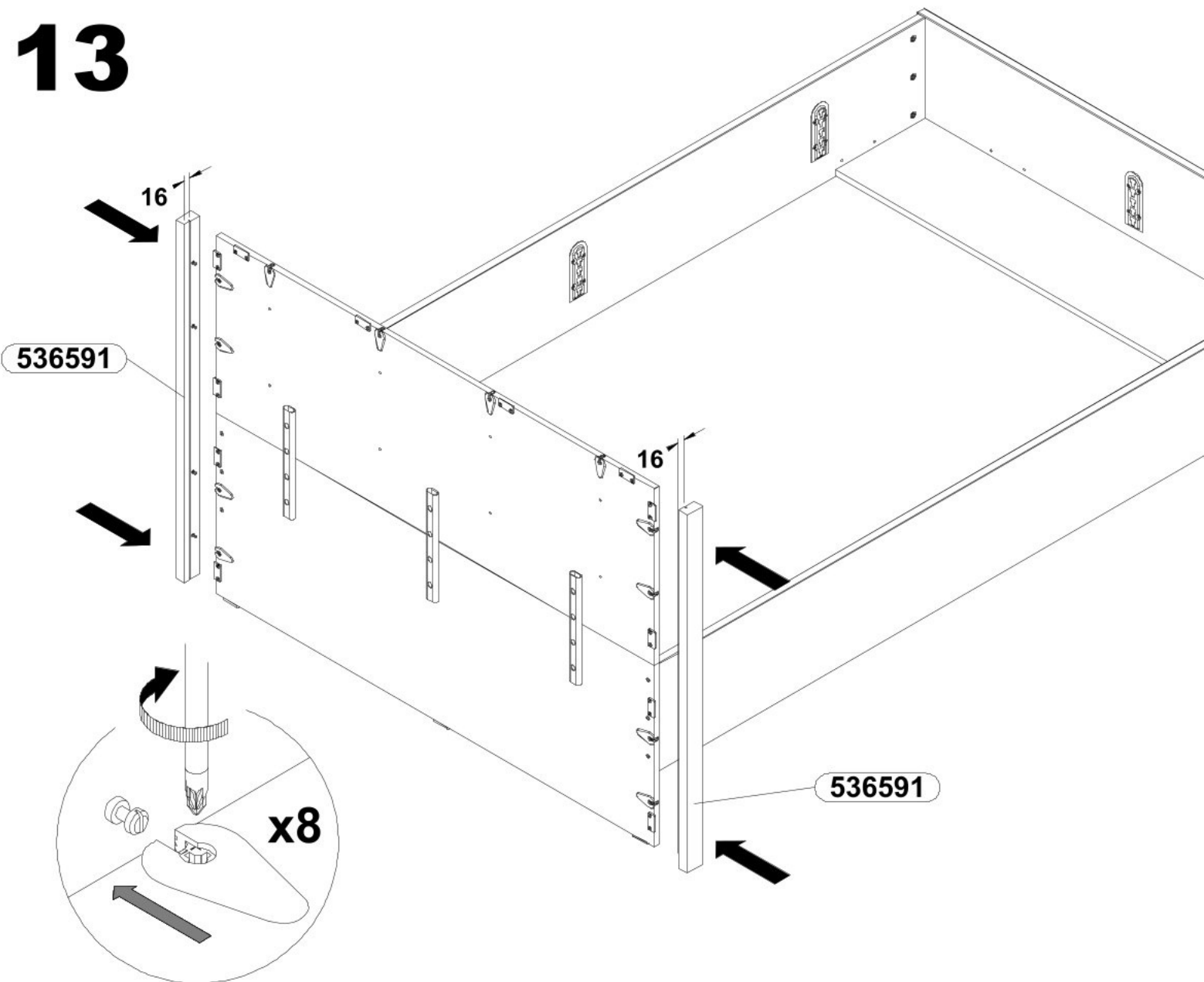
# 11



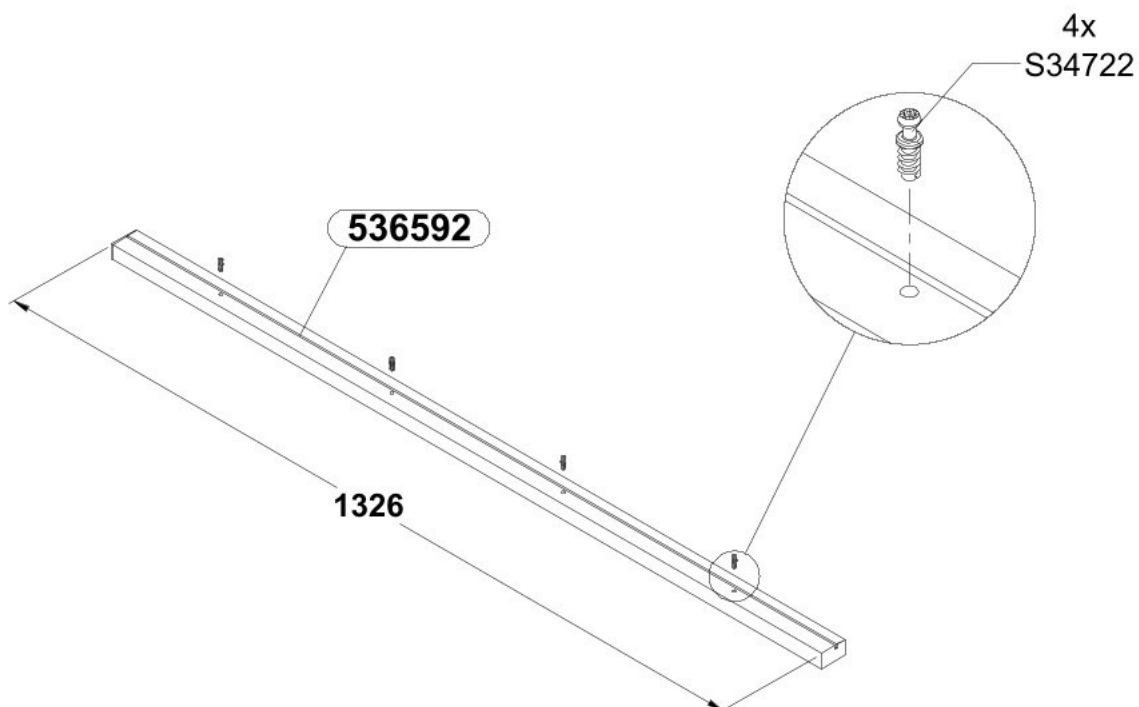
# 12 x2



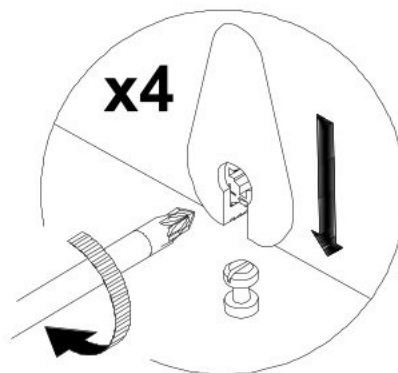
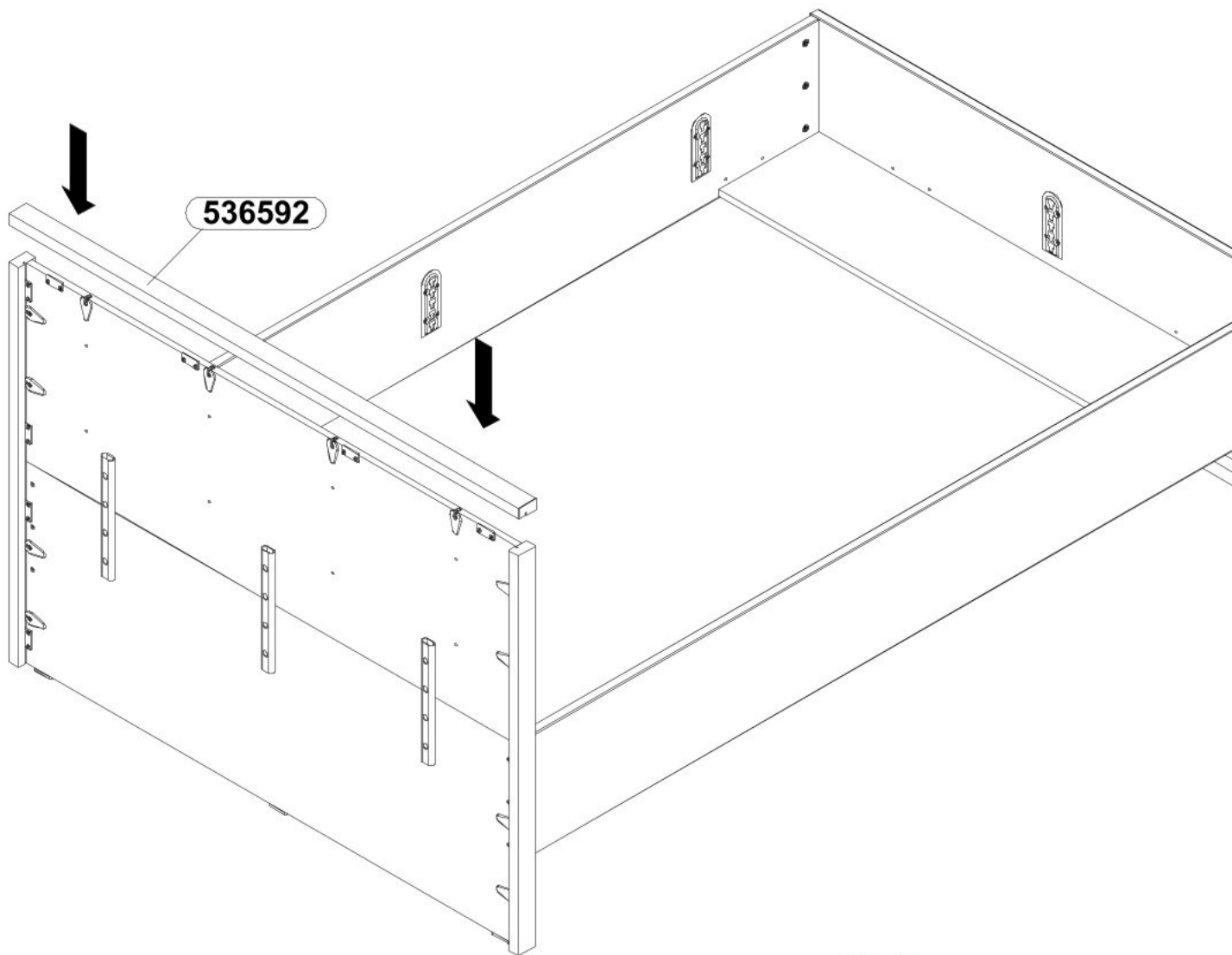
# 13



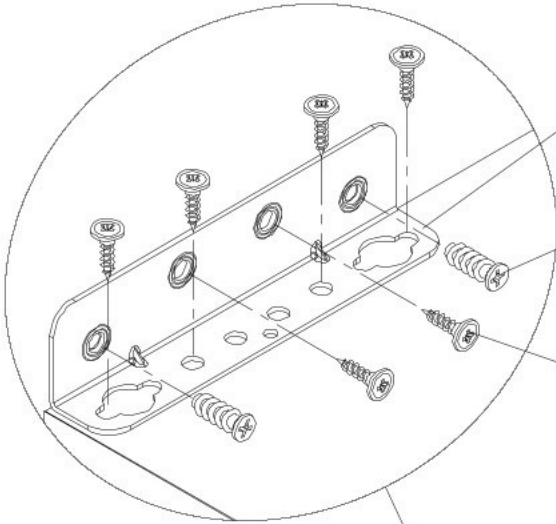
# 14



# 15



# 16



**I.**

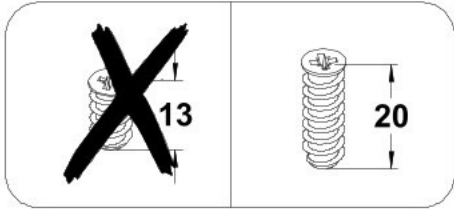
4x  
S36748

**II.**

8x  
S30104

**III.**

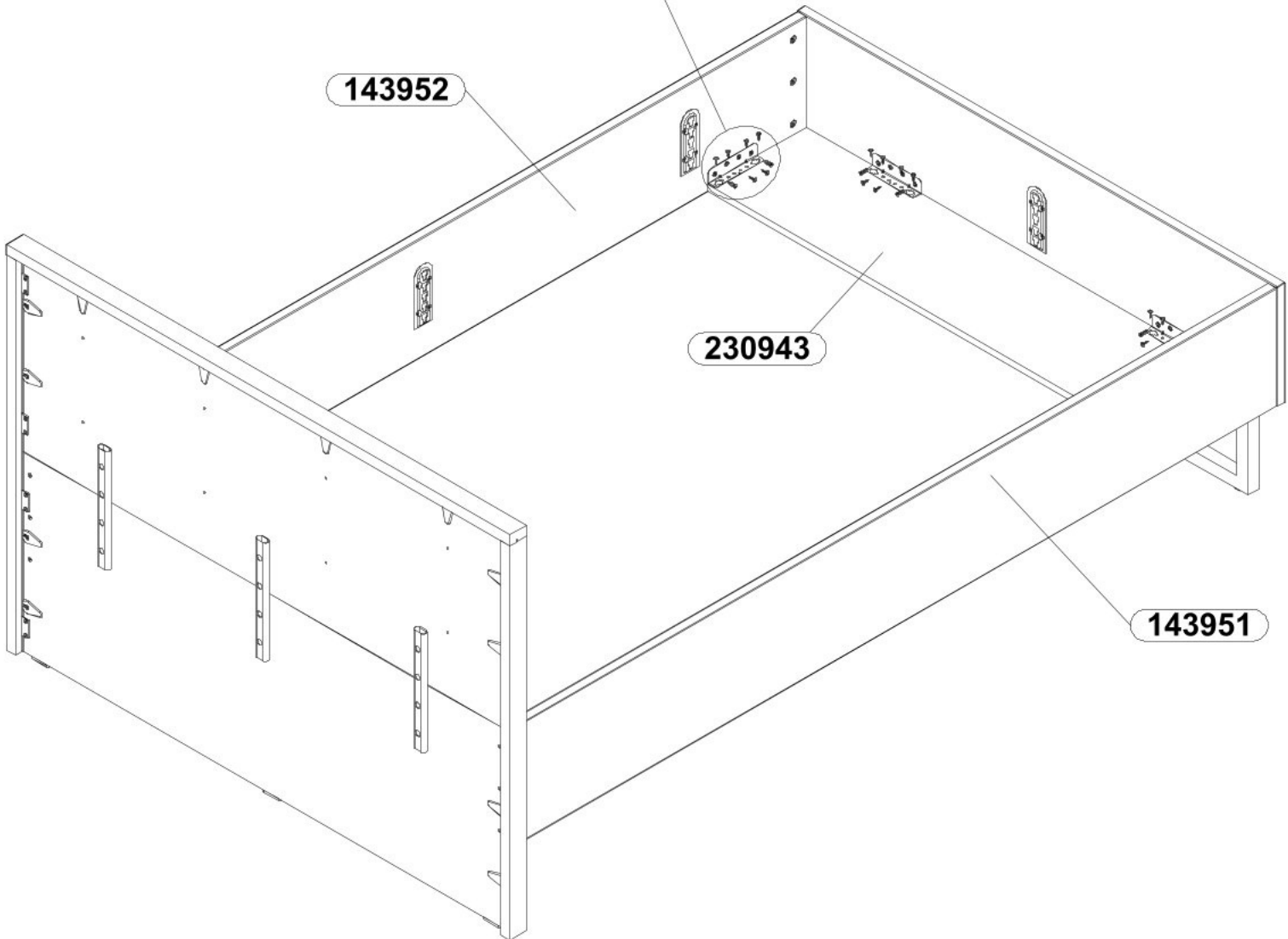
48x  
S32604



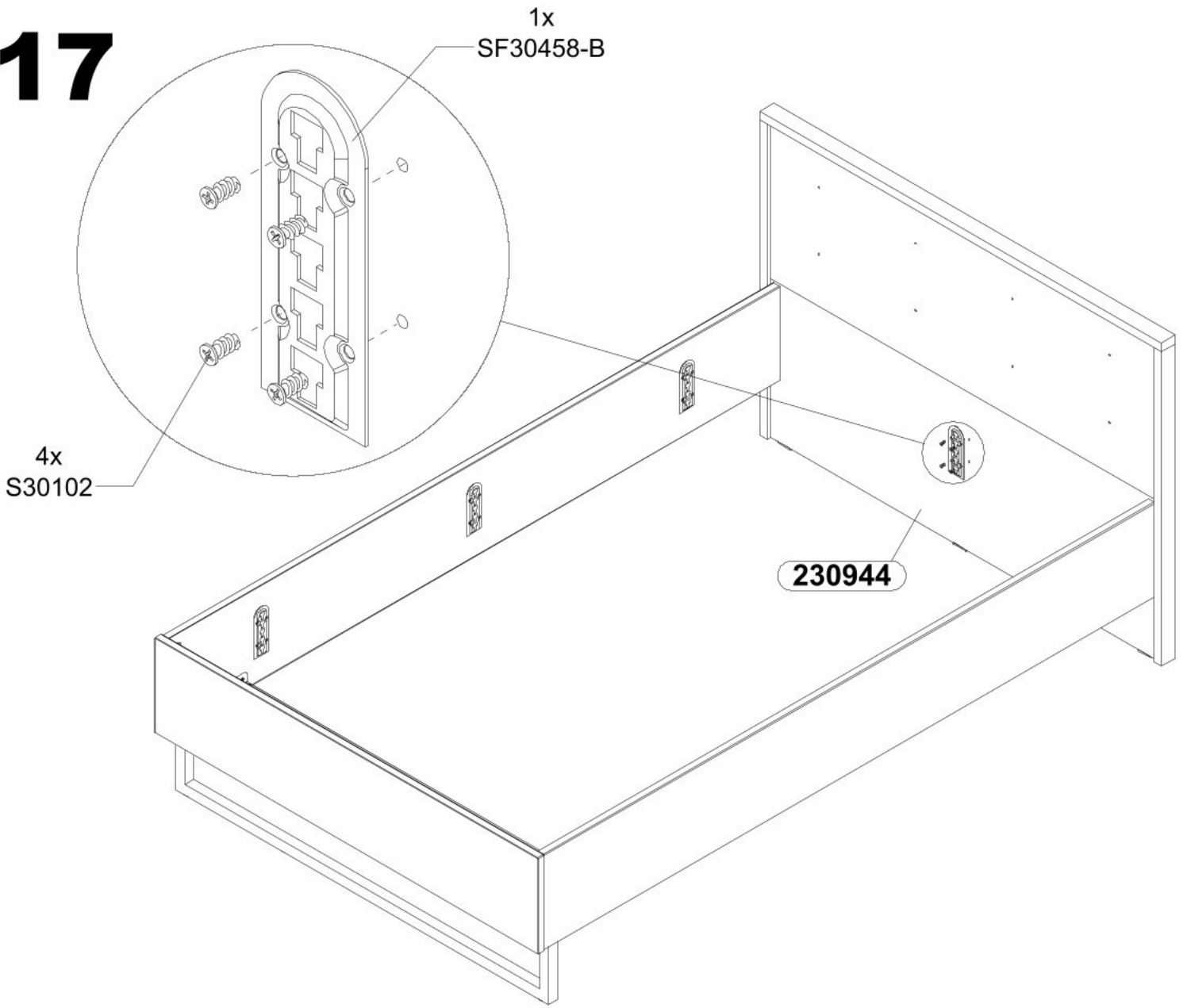
143952

230943

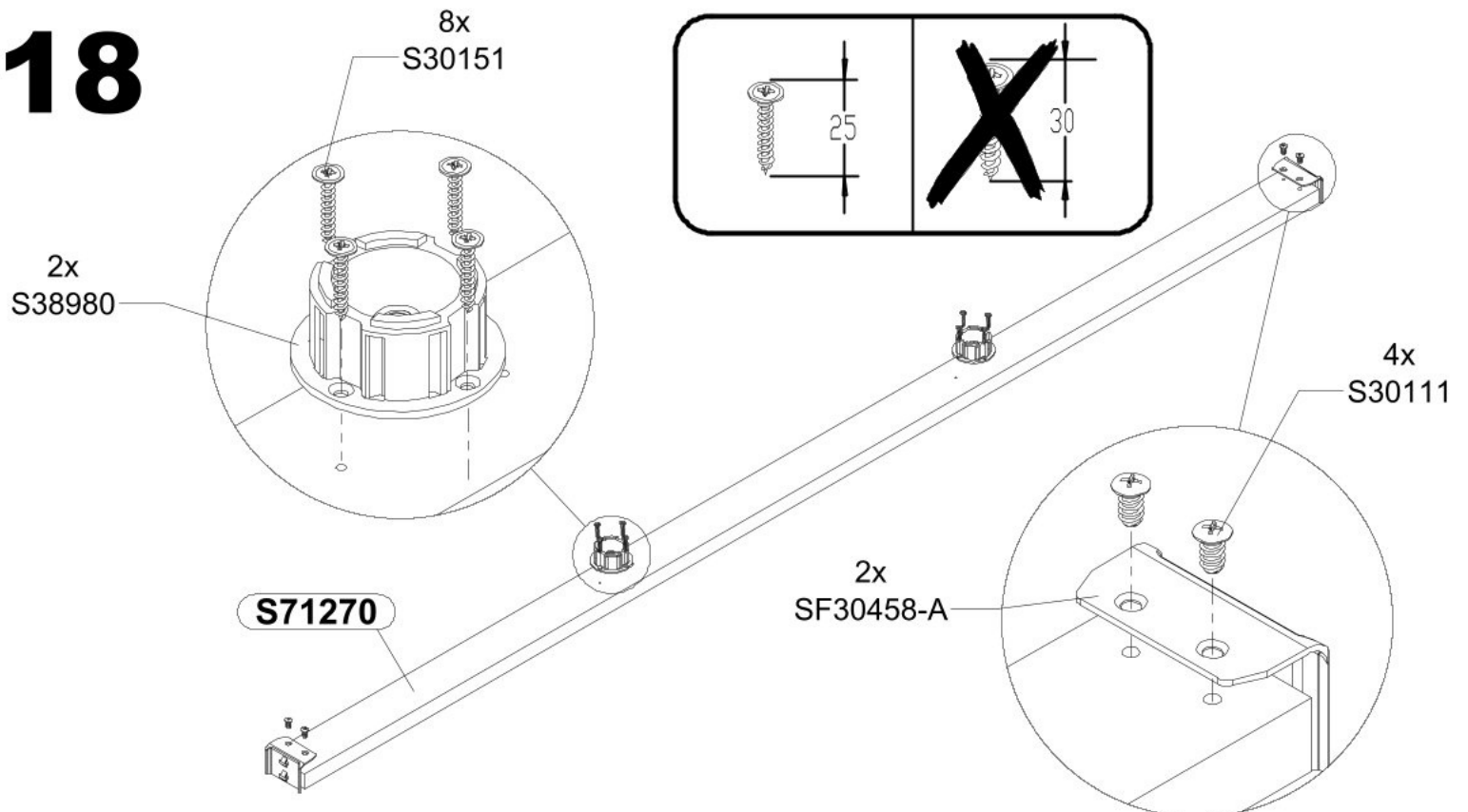
143951



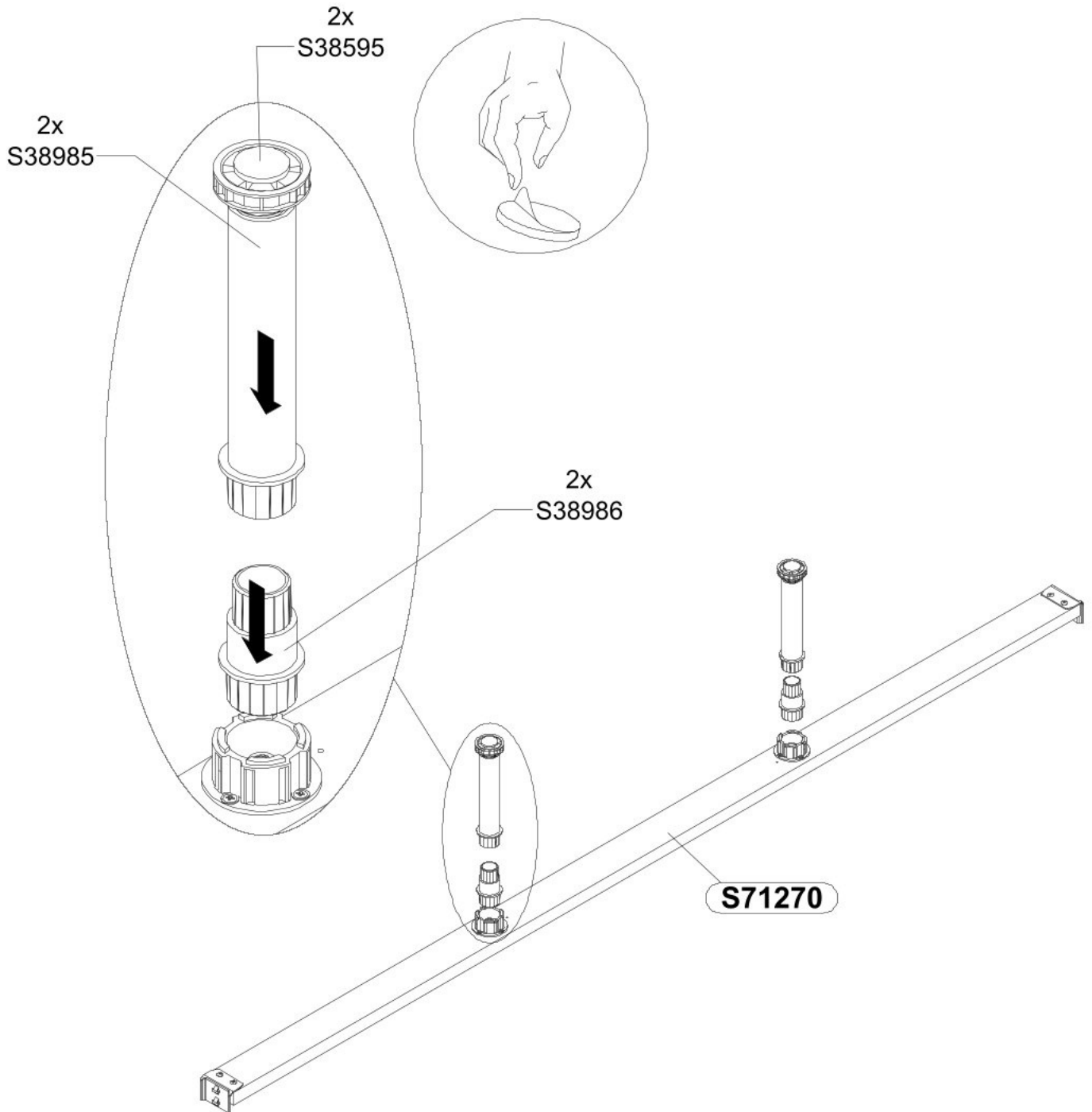
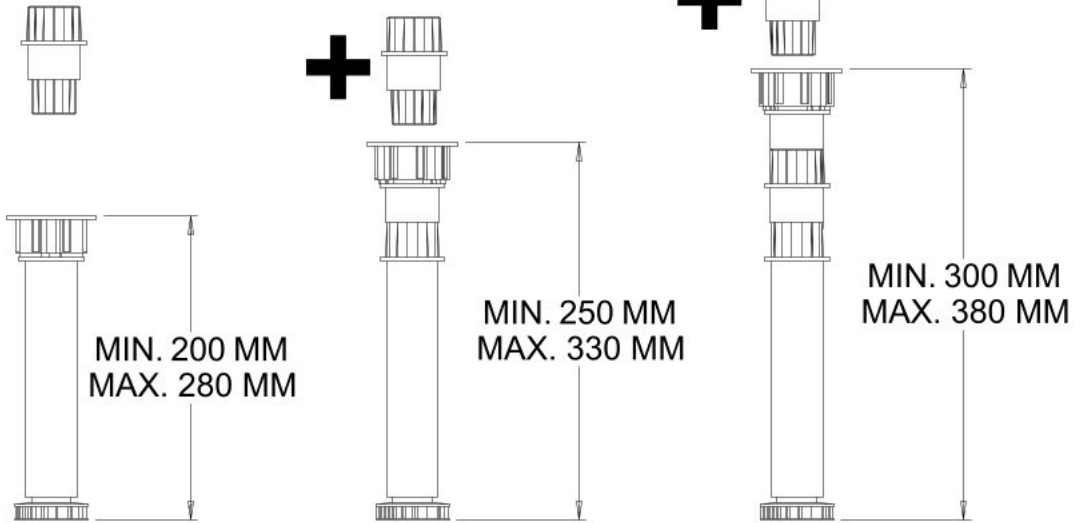
# 17



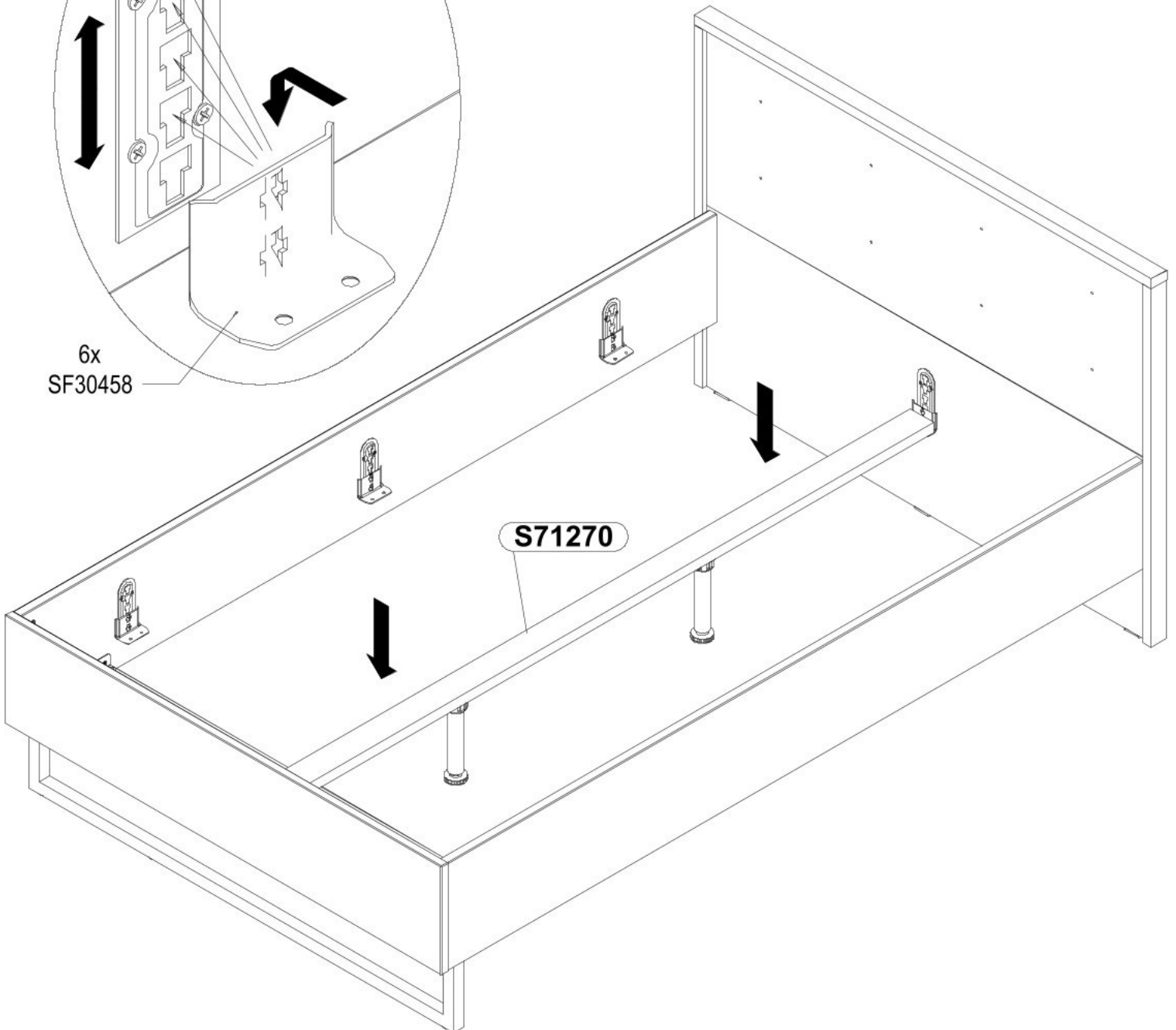
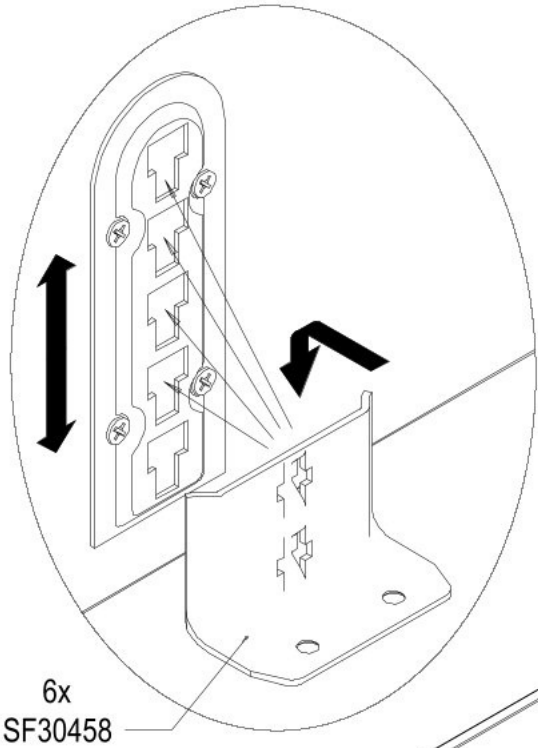
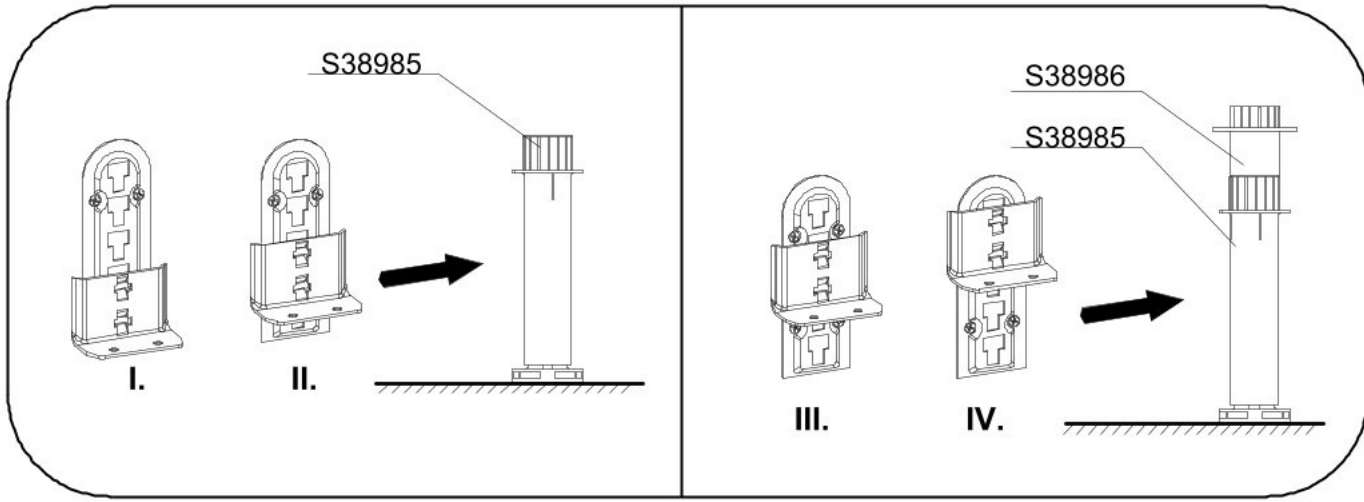
# 18



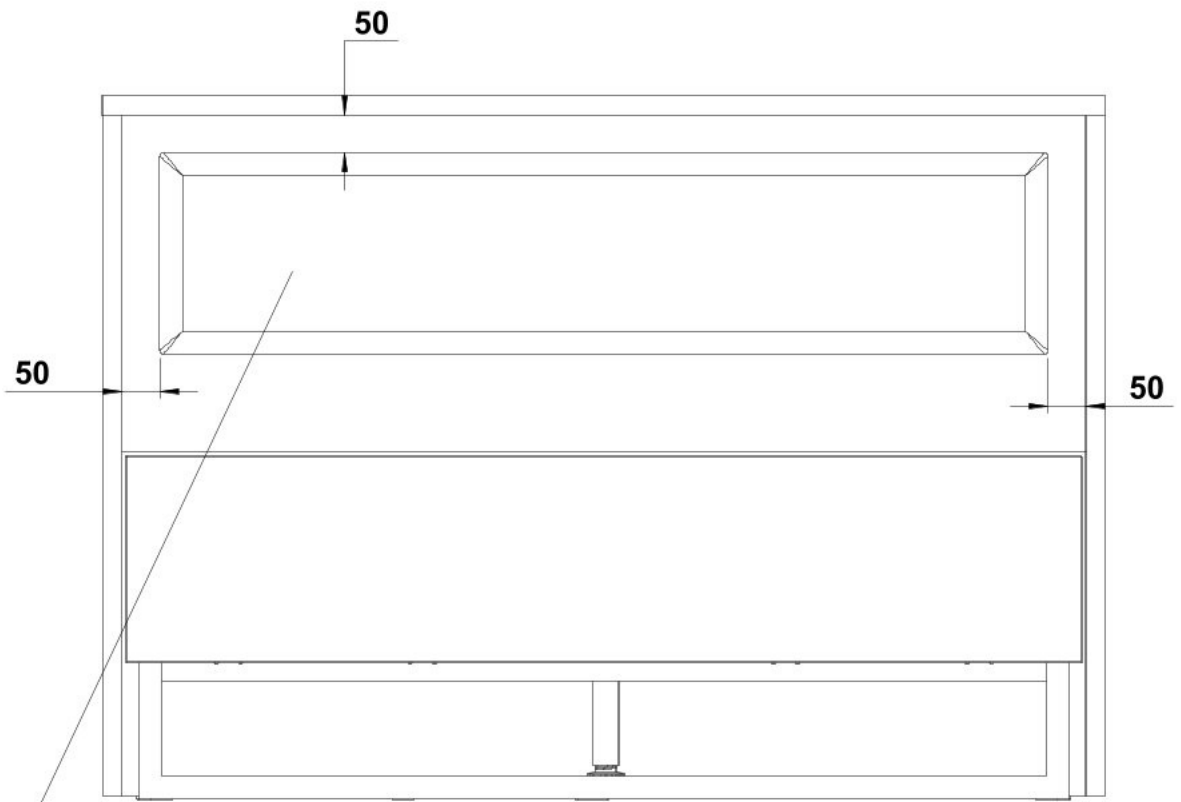
# 19



# 20

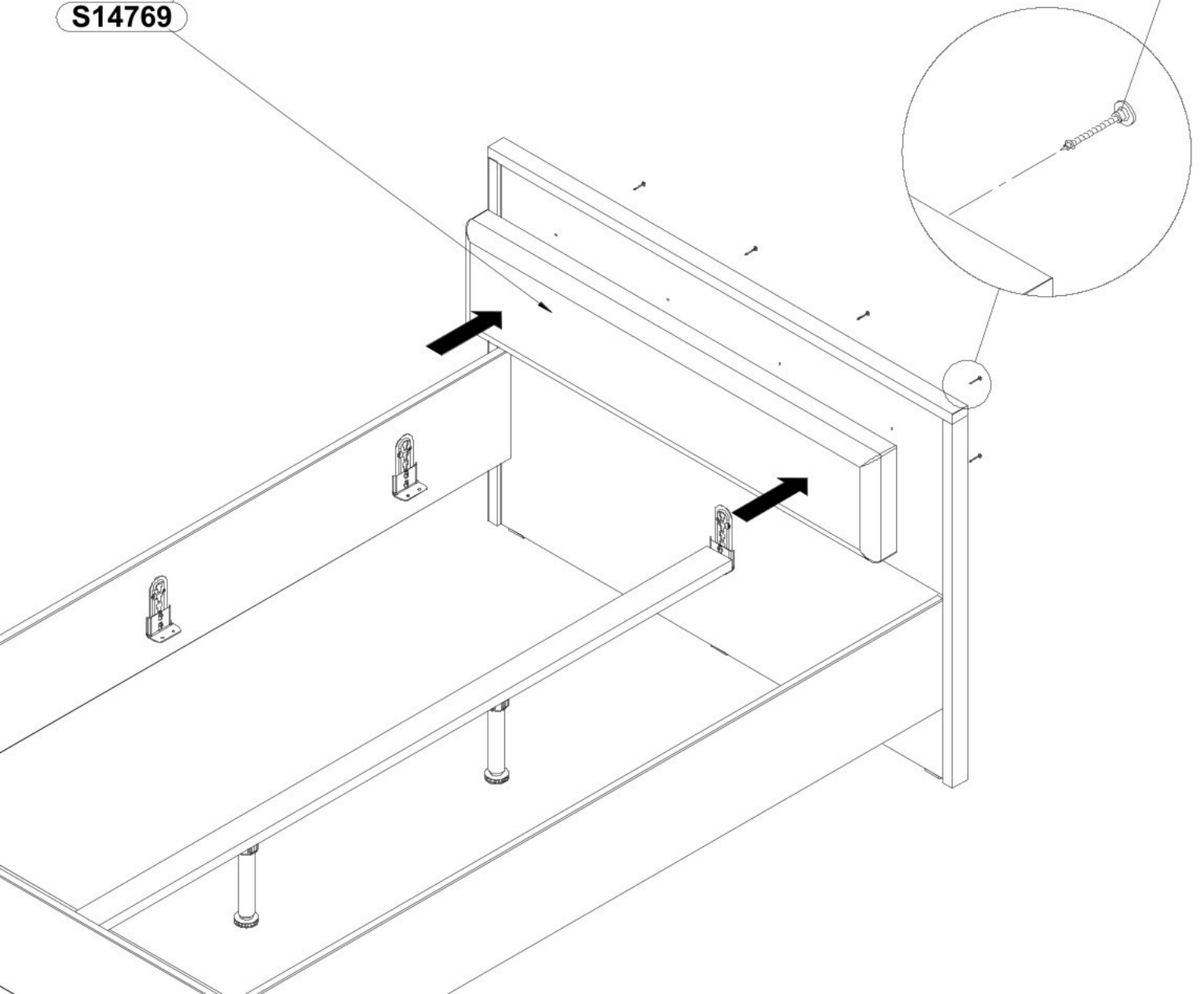


# 21



S14769

8x  
S30157





# 22

