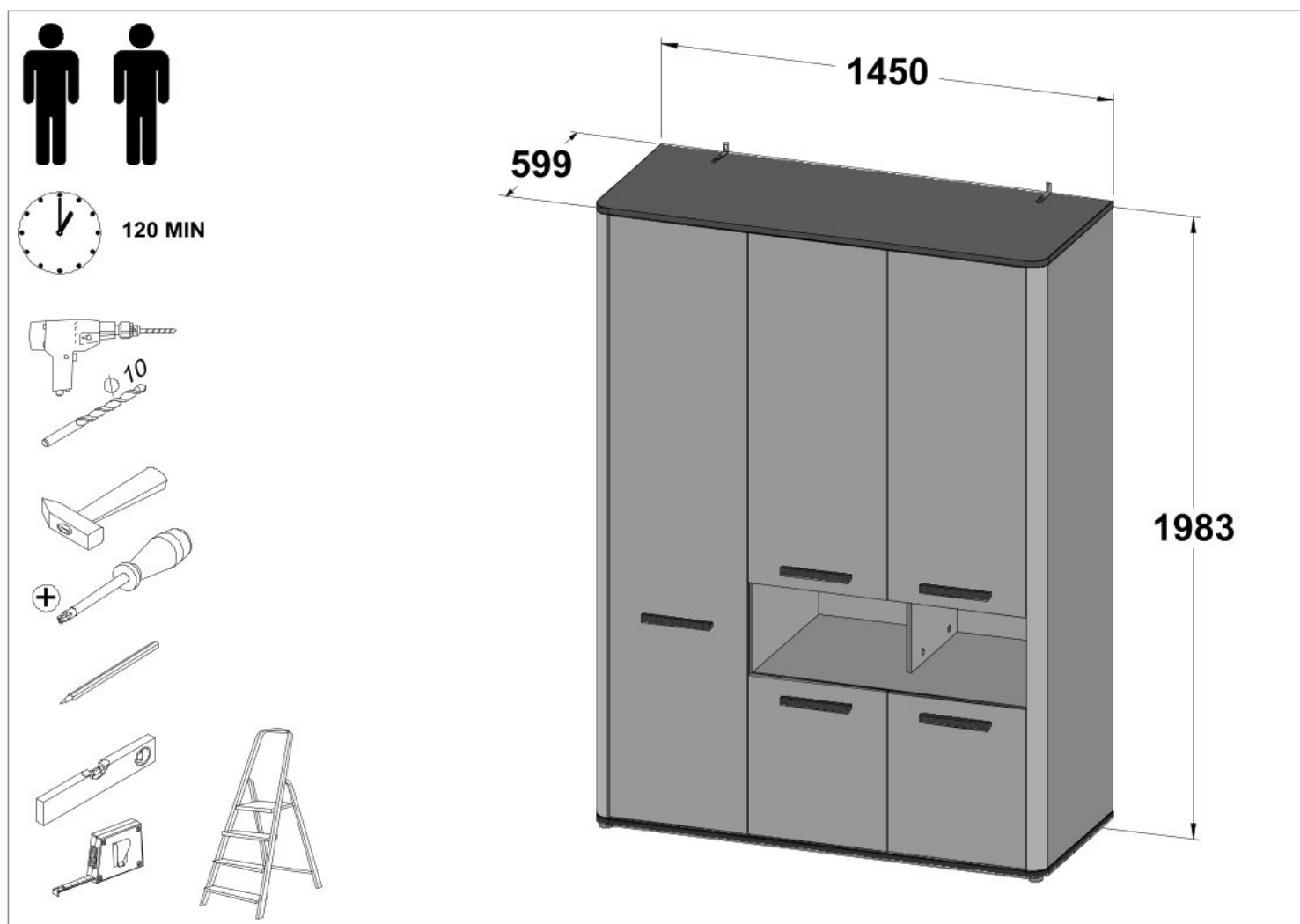


Pětídveřová šatní skříň MAEVE



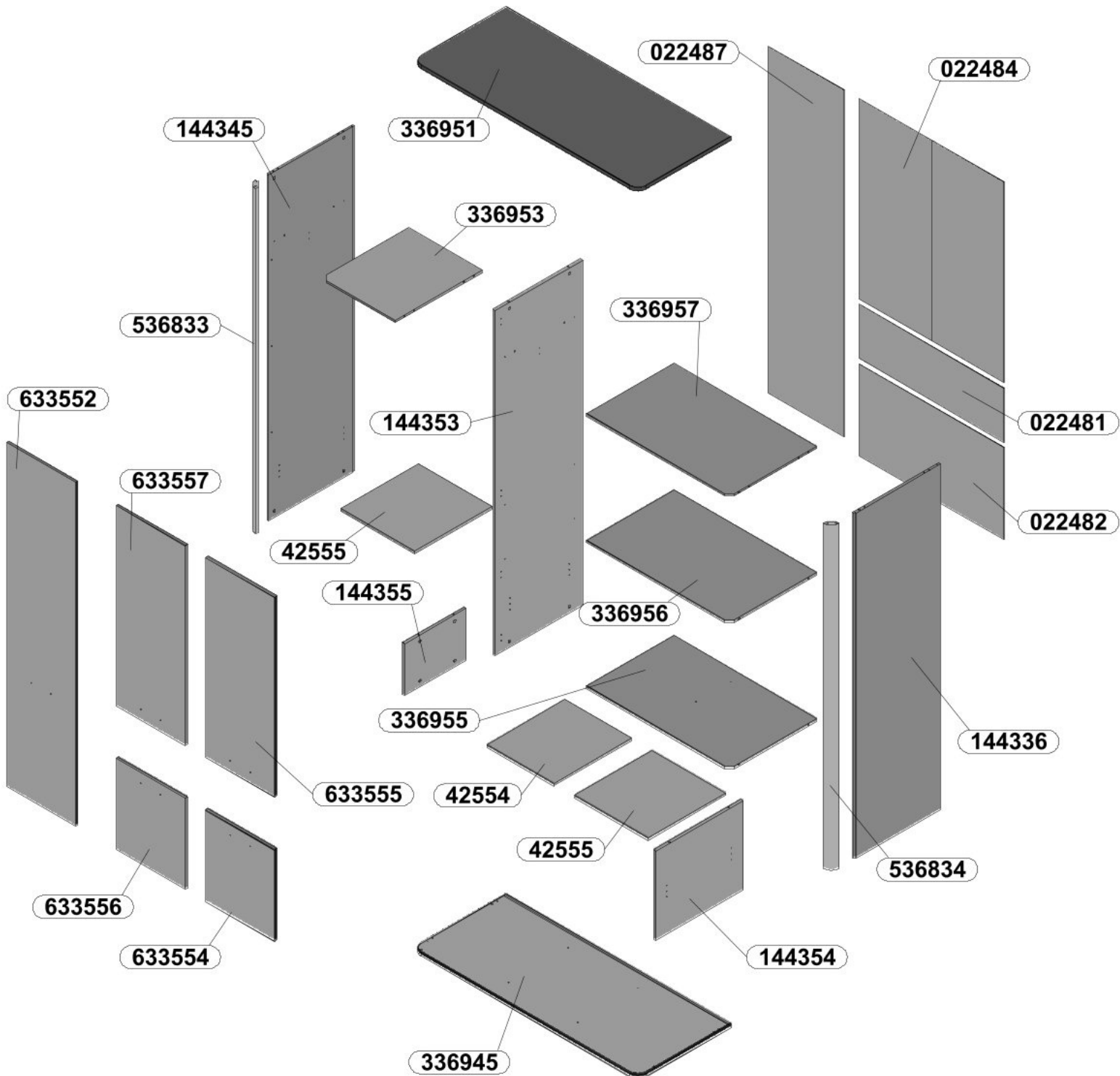
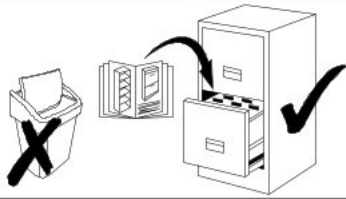
EN.Follow the manufacturer's assembly instructions, otherwise danger may occur. **DE.**Die Montage ist nach der vom Hersteller ausgearbeiteten Anleitung durchzuführen – andernfalls können Gefahren auftreten. **FR.**L'installation doit être effectuée conformément aux instructions établies par le fabricant – sinon il peut y avoir un danger. **ES.**El montaje debe realizarse de acuerdo con las instrucciones del fabricante. De lo contrario, puede existir un peligro. **PL.**Montażu należy dokonać zgodnie z instrukcją opracowaną przez producenta – w przeciwnym wypadku może wystąpić niebezpieczeństwo. **RU.**Монтаж следует выполнять согласно инструкции, разработанной производителем. Несоблюдение этого правила может привести к опасности. **CZ.**Montáž proveďte podle pokynů výrobce, jinak může hrozit vznik nebezpečí. **SK.**Montáž by mala byť vykonaná v súlade s návodom, ktorý vypracoval výrobca - v opačnom prípade môže dôjsť k nebezpečenstvu. **HU.**A telepítést a gyártó használati útmutatója alapján hajtsa végre - ellenkező esetben veszélyes helyzet alakulhat ki. **BG.**Монтажът трябва да се извърши в съответствие с инструкциите на производителя – в противен случай може да възникне опасна ситуация. **TR.**Kurulum üreticinin talimatlarına uygun şekilde gerçekleştirilmelidir, aksi takdirde hasar oluşabilir. **PT.**A montagem deve ser realizada de acordo com as instruções do fabricante. Caso contrário, poderá haver perigo. **SL.**Montažo je treba izvesti v skladu z navodili proizvajalca – v nasprotnem primeru lahko pride do nevarnosti. **NL.**Voer montage uit volgens de instructies van de fabrikant, anders kunnen er gevaarlijke situaties ontstaan. **SRB.**Монтажу изводити у складу с упутством које је припремио произвођач – у супротном постоји ризик од опасности. **RO.**Instalarea trebuie efectuată conform instrucțiunilor producătorului - în caz contrar pot apărea pericole. **HR.**Montažu izvodite u skladu s uputama koje je pripremio proizvođač – u suprotnom postoji rizik od opasnosti. **SV.**Följ tillverkarens monteringsanvisningar – annars kan farorisker uppstå. **IT.**Eseguire il montaggio nel rispetto delle istruzioni elaborate dal fabbricante - in caso contrario possono verificarsi situazioni di pericolo. **UA.**Монтаж слід здійснювати згідно з інструкцією, розробленою виробником - в іншому випадку може виникнути небезпека. **LV.**Uzstādīšana jāveic saskaņā ar ražotāja instrukcijām, jo pretējā gadījumā var rasties apdraudējums. **LT.**Eseguire il montaggio nel rispetto delle istruzioni elaborate dal fabbricante - in caso contrario possono verificarsi situazioni di pericolo. **ET.**Ohtude vältimiseks tuleb paigaldamisel jälgida tootja juhiseid. **FI.**Asennus on suoritettava valmistajan laatiman ohjeen mukaisesti - ohjeen noudattamatta jättäminen voi aiheuttaa vaaratilanteen.

Service • Assistenza • Dienstverlening • Serwis Servis • Szerviz • Сервисная служба




Name • Nom • Nome • Naam • Nazwa • Jméno
 • Názov • Név • Denumire • Isim • Название

Nr. • No. • N° • Номер • Č • Sz

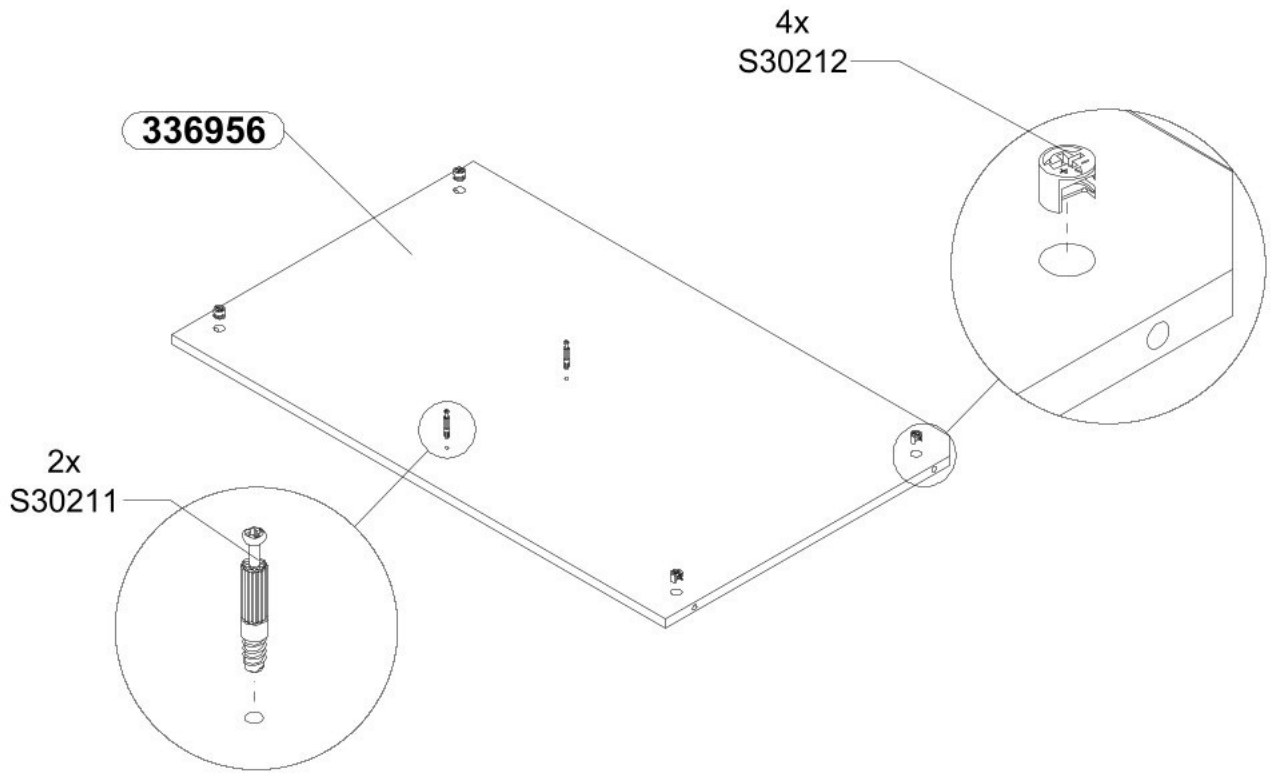
Typ • Type • Tip • Típus • Тіро • Тип



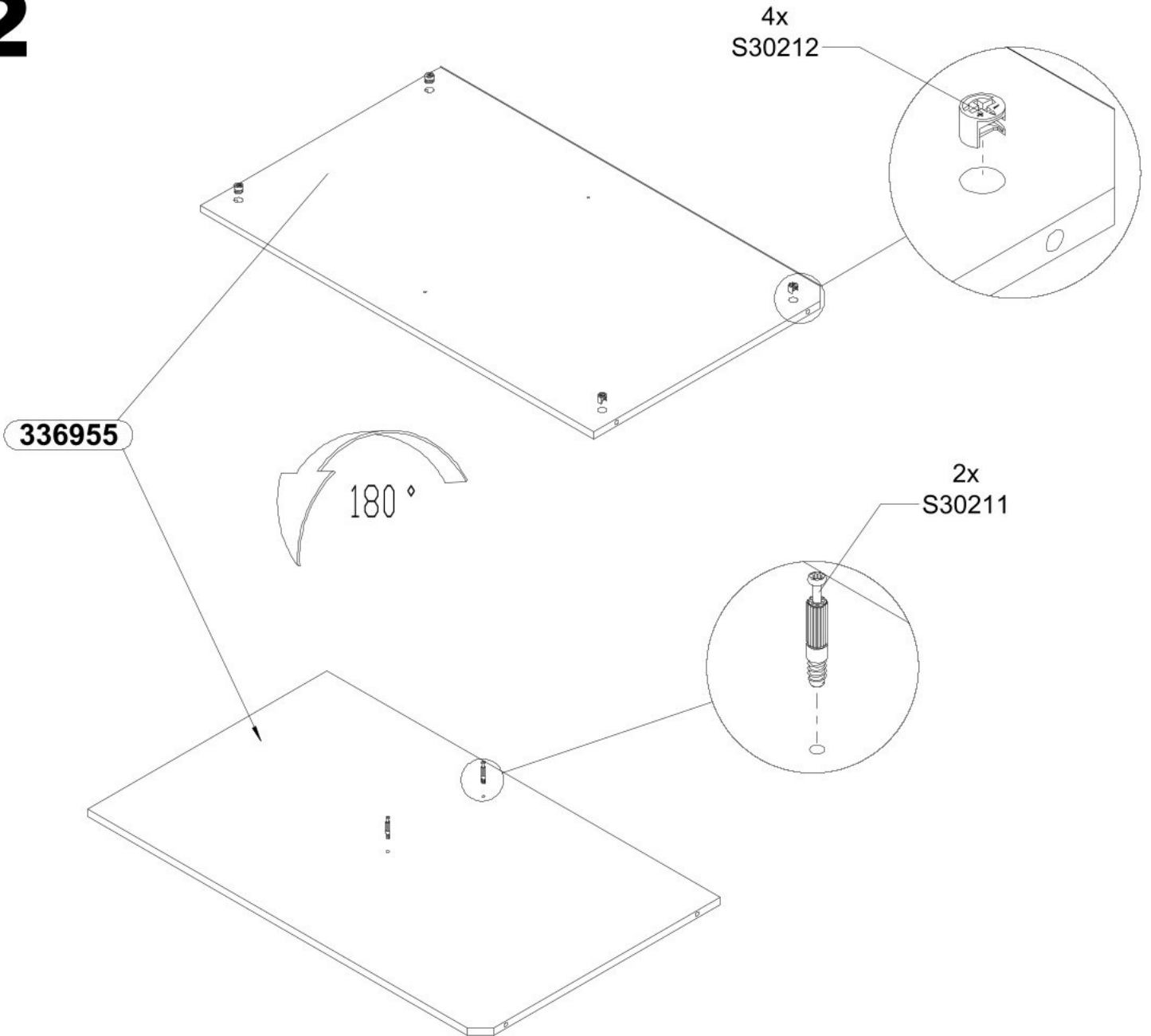
CODE	DIMENSIONS	Colli -0001	Colli -0002	Colli -0003	Colli -0004	Colli -0005
022481	303x934x2	1				
022482	512x934x2	1				
022484	1117x934x2		1			
022487	1934x487x2			1		
144336	1924x555x15				1	
144345	1924x555x15				1	
144353	1924x563x15			1		
144354	500x562x15	1				
144355	289x395x15	1				
336945	1450x599x22					1
336951	1450x599x22					1
336953	475x560x15	1				
336955	922x562.5x15	1				
336956	922x562.5x15	1				
336957	922x562.5x15	1				
42554	432x500x15	1				
42555	475x500x15		2			
536833	1924x71x50				1	
536834	1924x71x50			1		
633552	1917x444x15			1		
633554	509x444x15		1			
633555	1114x444x15		1			
633556	509x444x15		1			
633557	1114x444x15		1			

<p>20x S70969 Ø8x28</p> 	<p>36x S30211</p> 	<p>36x S30212 Ø15x12</p> 	<p>4x S30106 Ø3.5x15</p> 
<p>8x SF30367 Ø3,5x20</p> 	<p>44x S34701 Ø4x14</p> 	<p>6x S34654 Ø4x24</p> 	<p>4x S31298-14 Ø4x14</p> 
<p>12x S30111 Ø6,3x13</p> 	<p>10x S30182 M4x22</p> 	<p>36x S31299 Ø1,6x30</p> 	<p>36x S3xxxx</p> 
<p>11x S30978</p> 	<p>25x S30312</p> 	<p>6x S32382</p> 	<p>2x S32892-N</p> 
<p>8x S39054</p> 	<p>6x S38032</p> 	<p>2x S30577</p> 	<p>4x S38754</p> 
<p>7x S38755</p> 	<p>4x S33396</p> 	<p>12x S30337-23</p> 	
<p>2x S36628 Ø10x50, Ø5x60</p> 	<p>5x S71552</p> 		
<p>1x S39551 L=915</p> 	<p>1x S39255 L=468</p> 		
<p>7x S38761</p> 	<p>4x S38752</p> 		

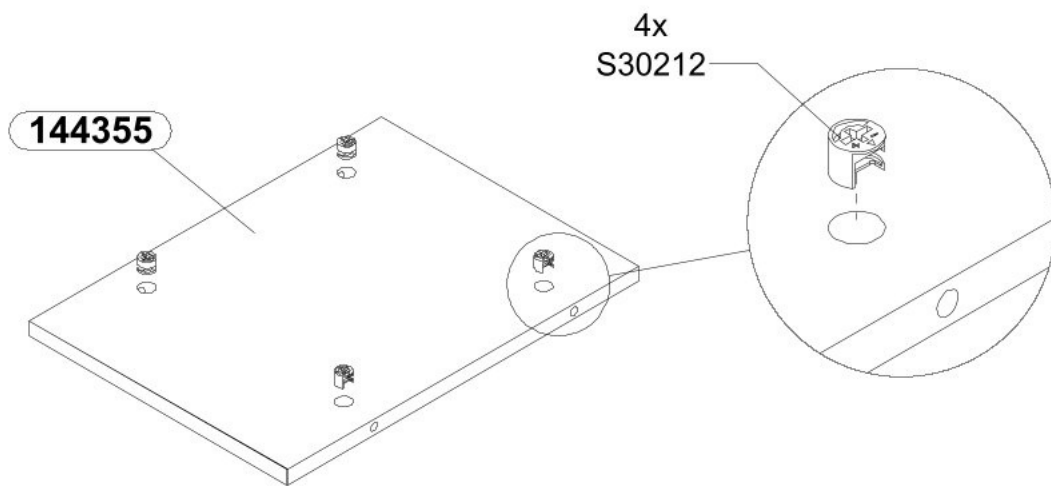
1



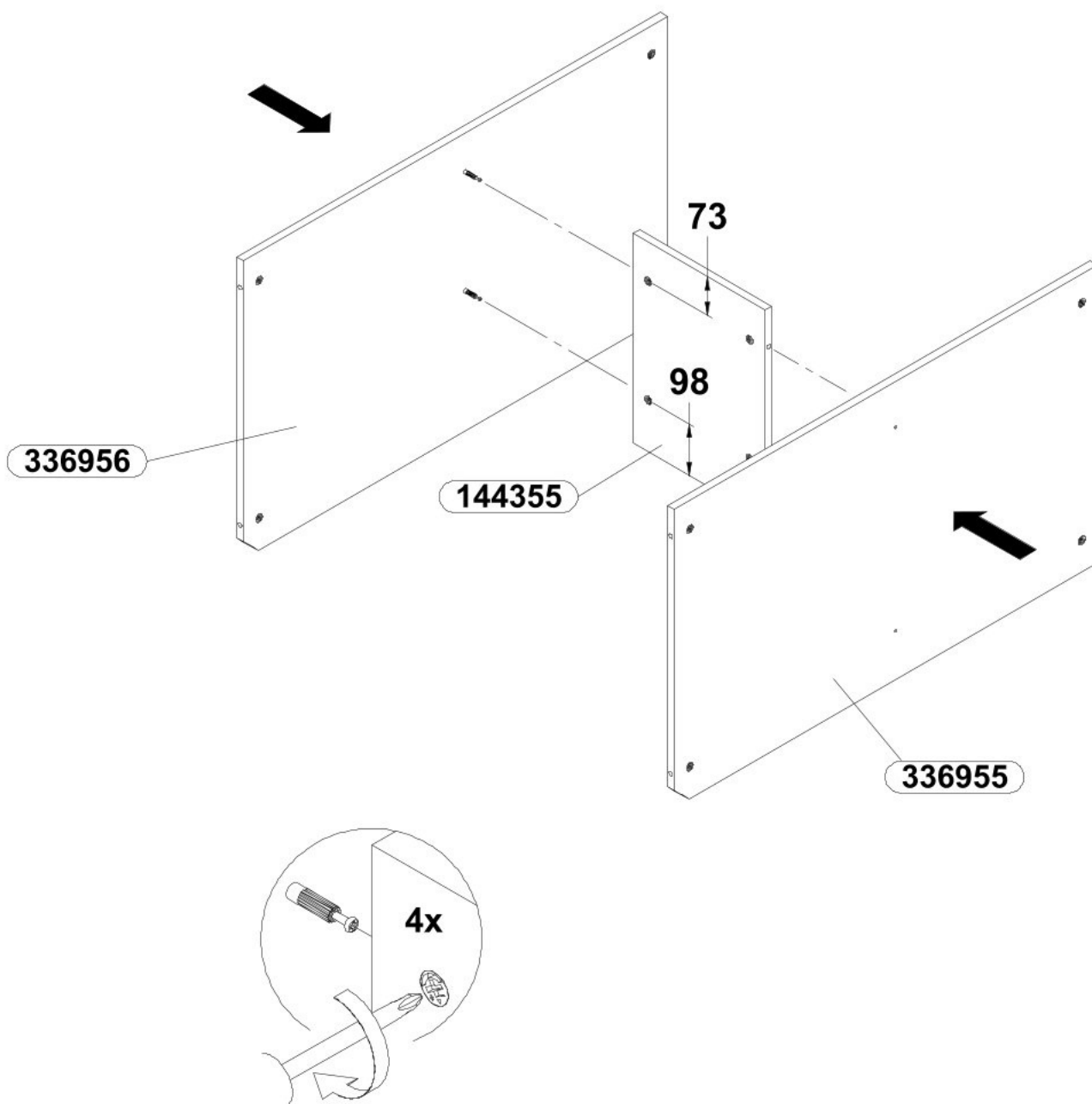
2



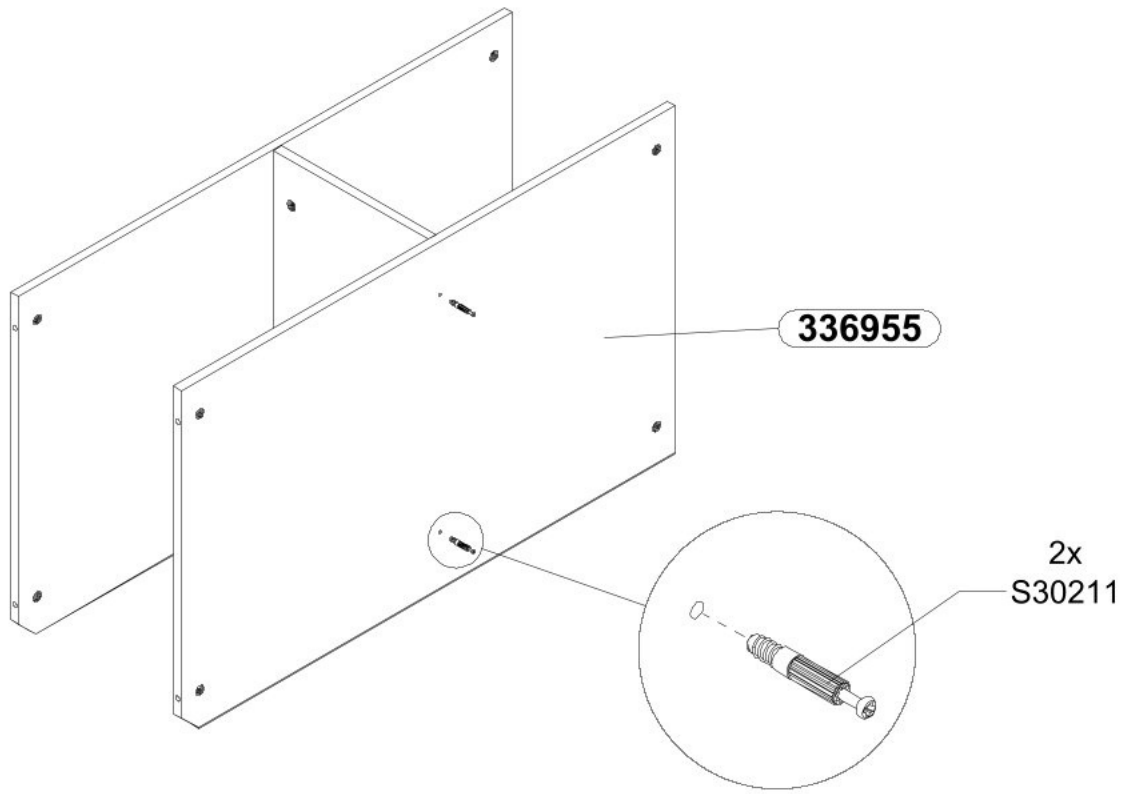
3



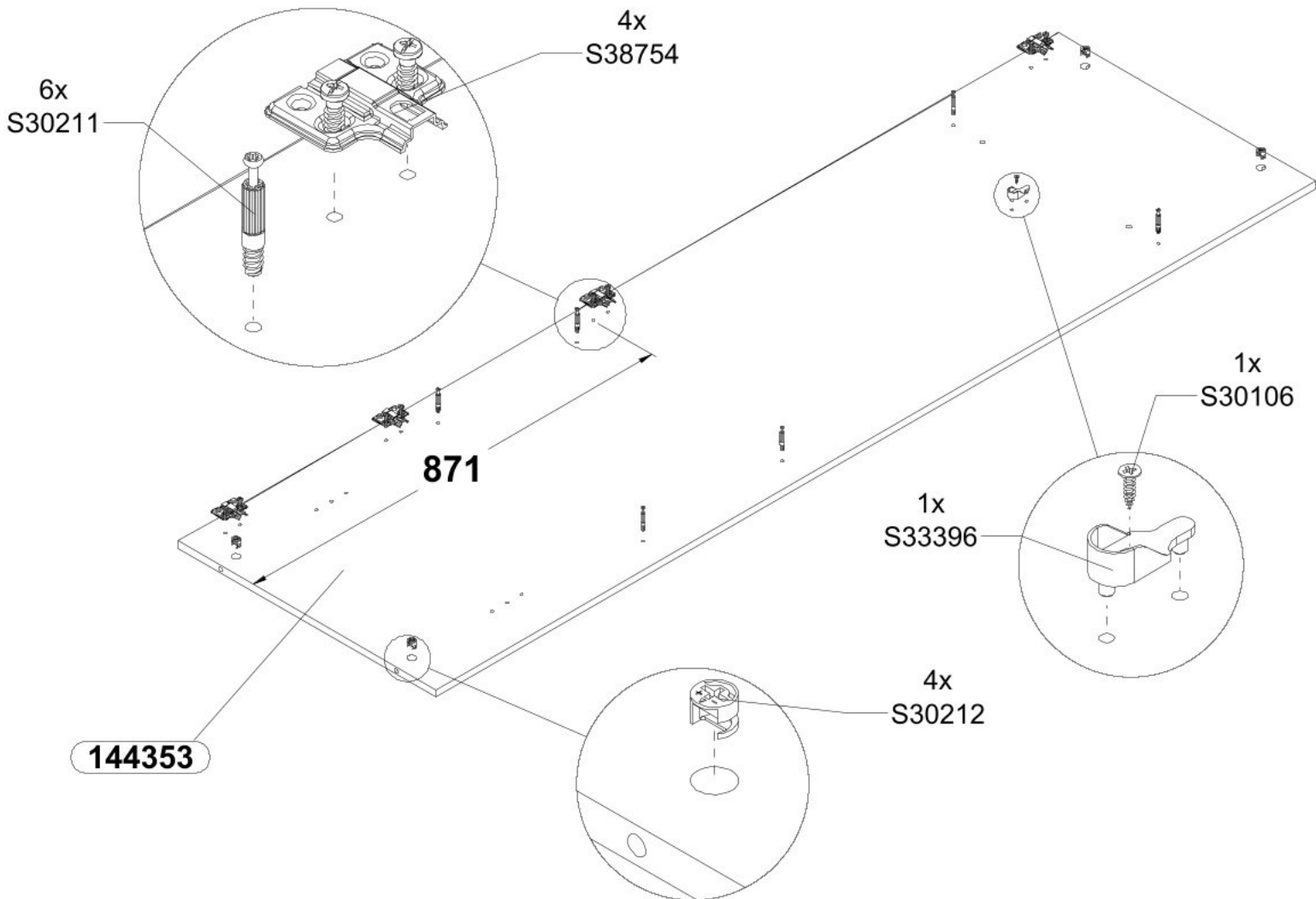
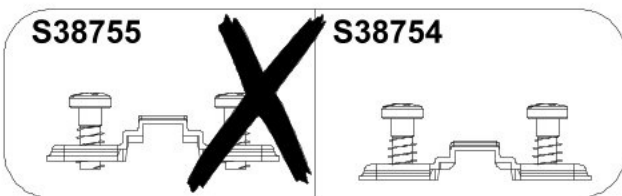
4



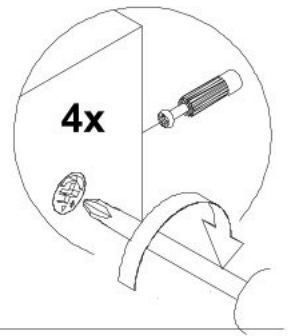
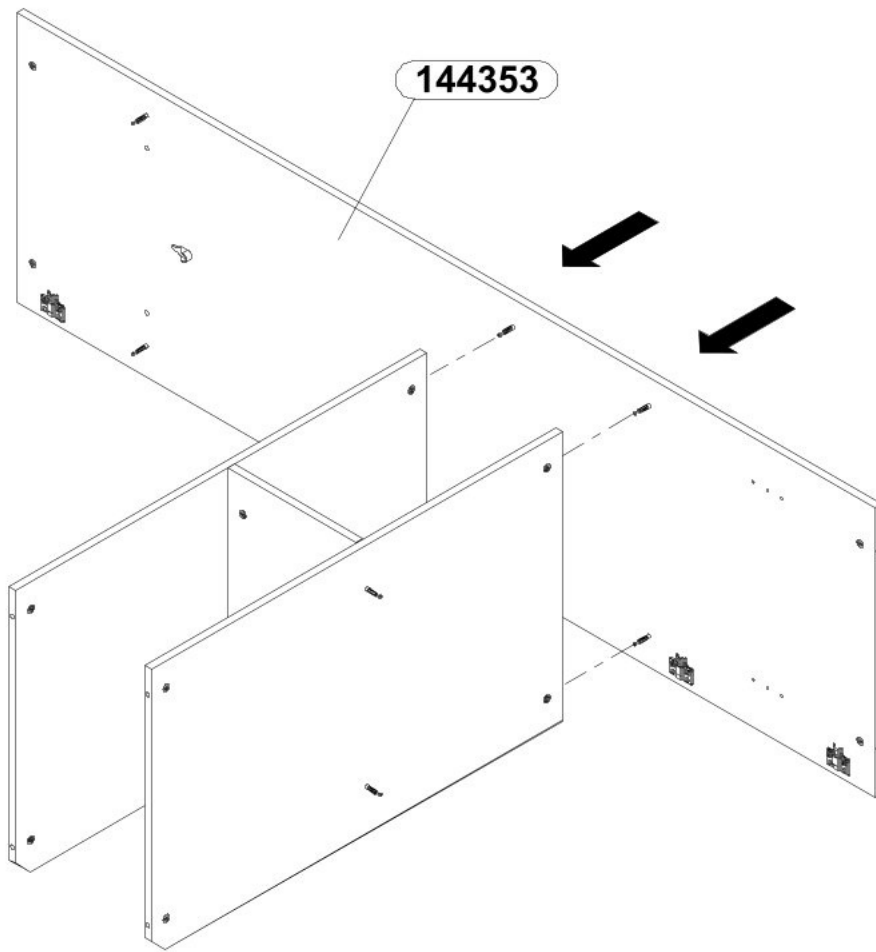
5



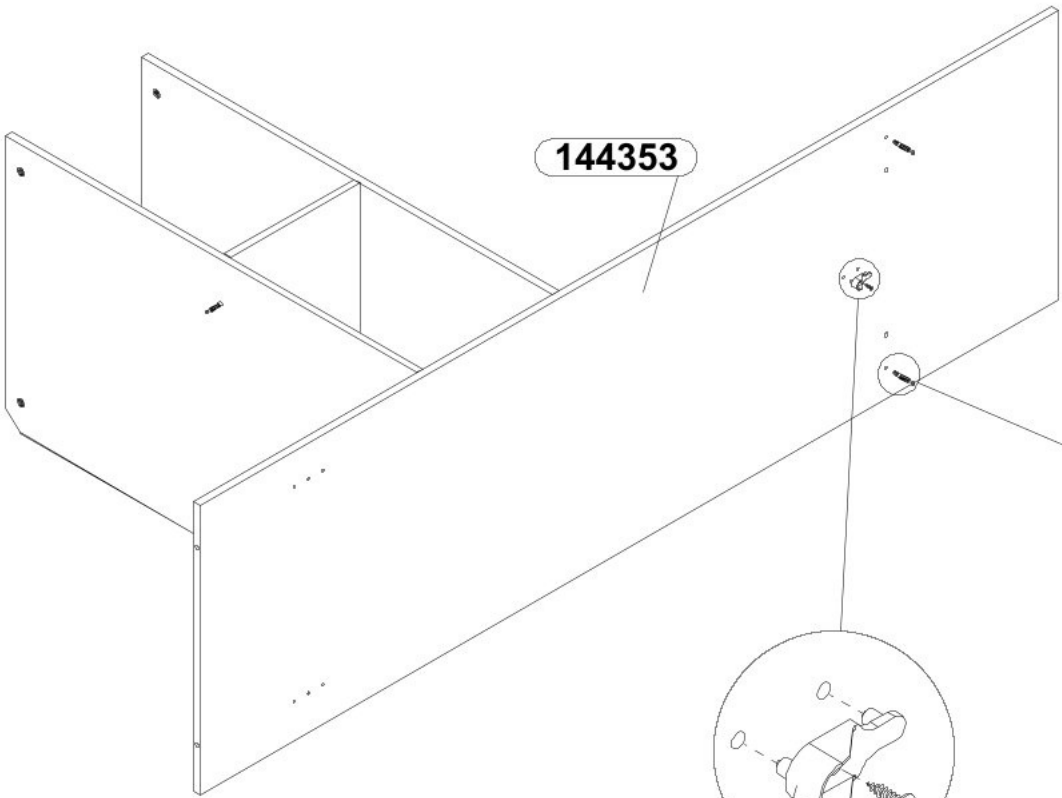
6



7



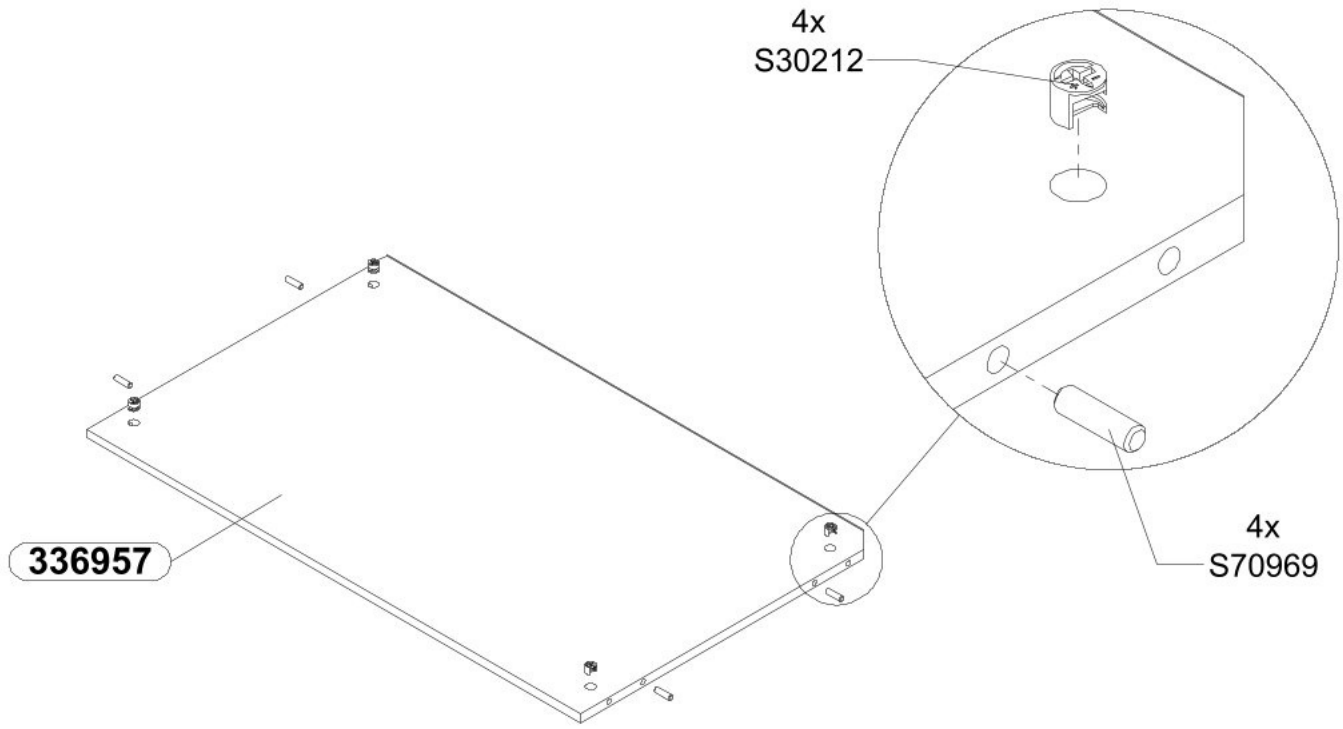
8



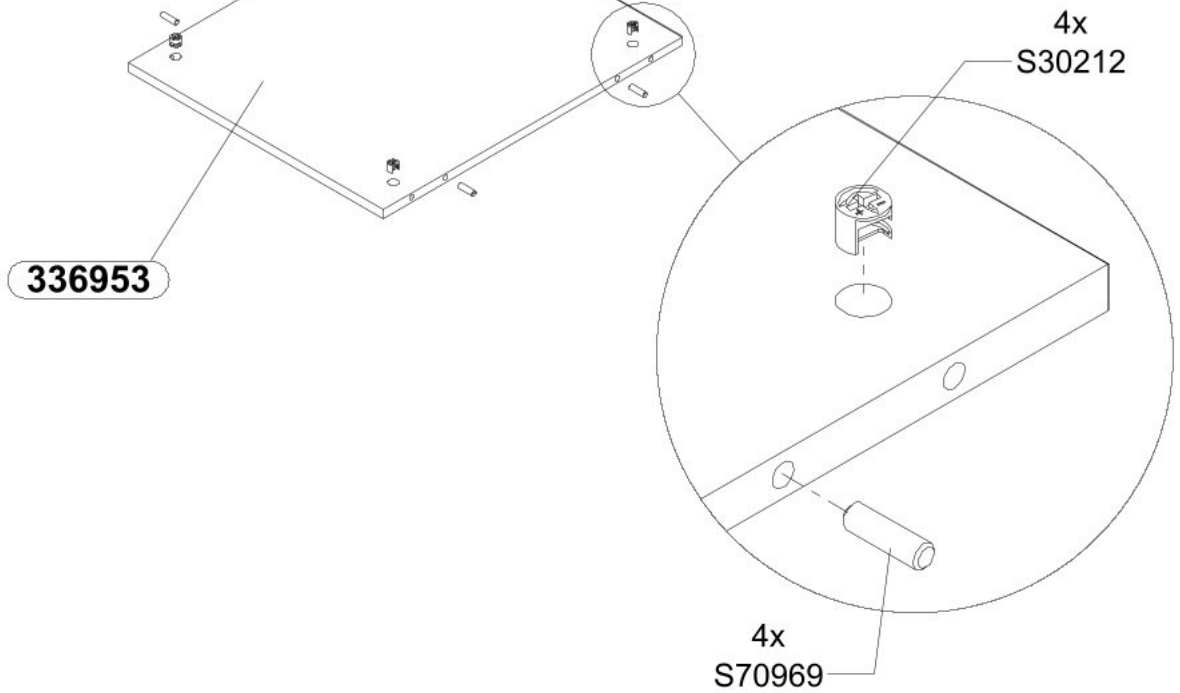
1x S33396 1x S30106

2x S30211

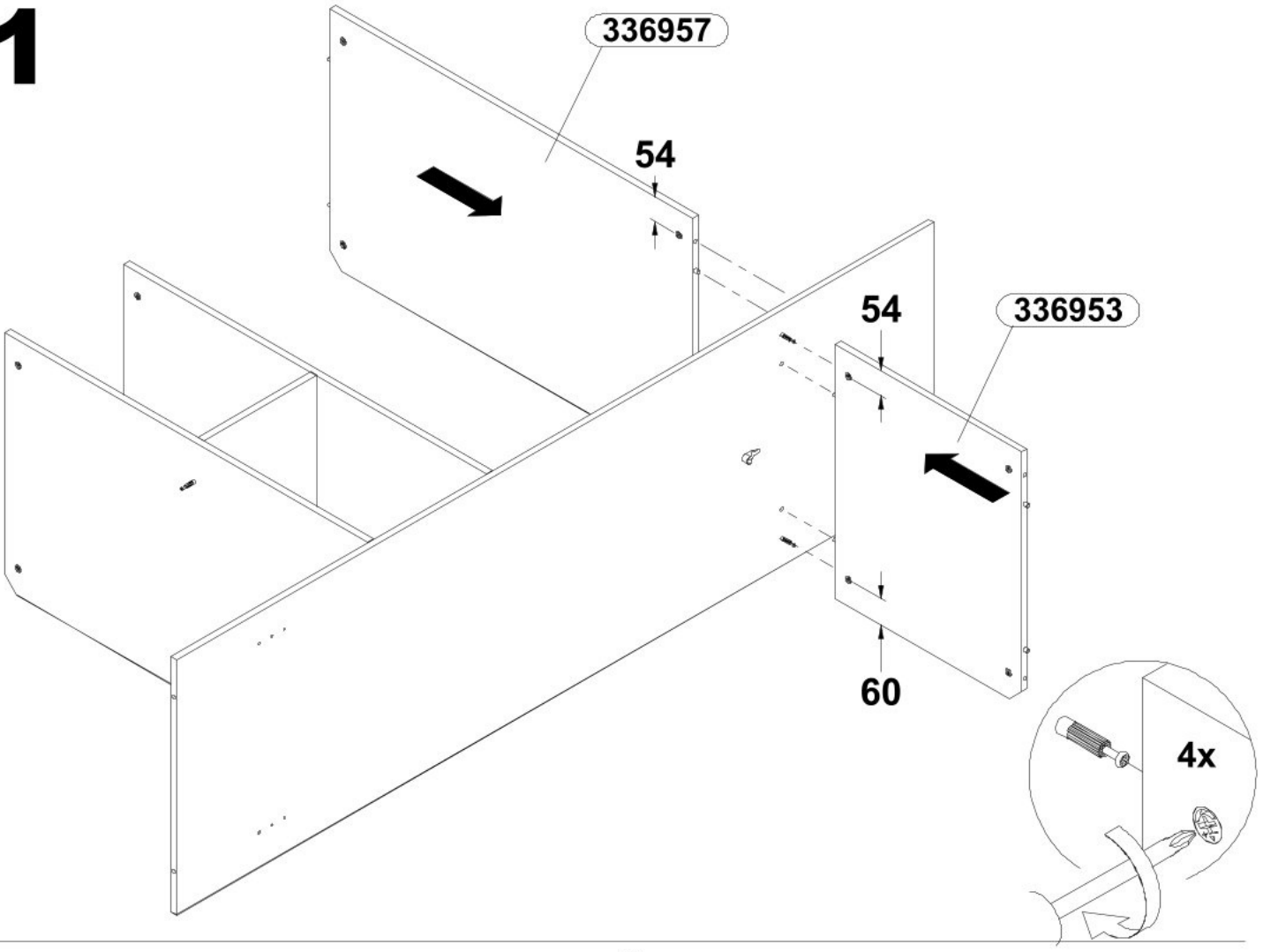
9



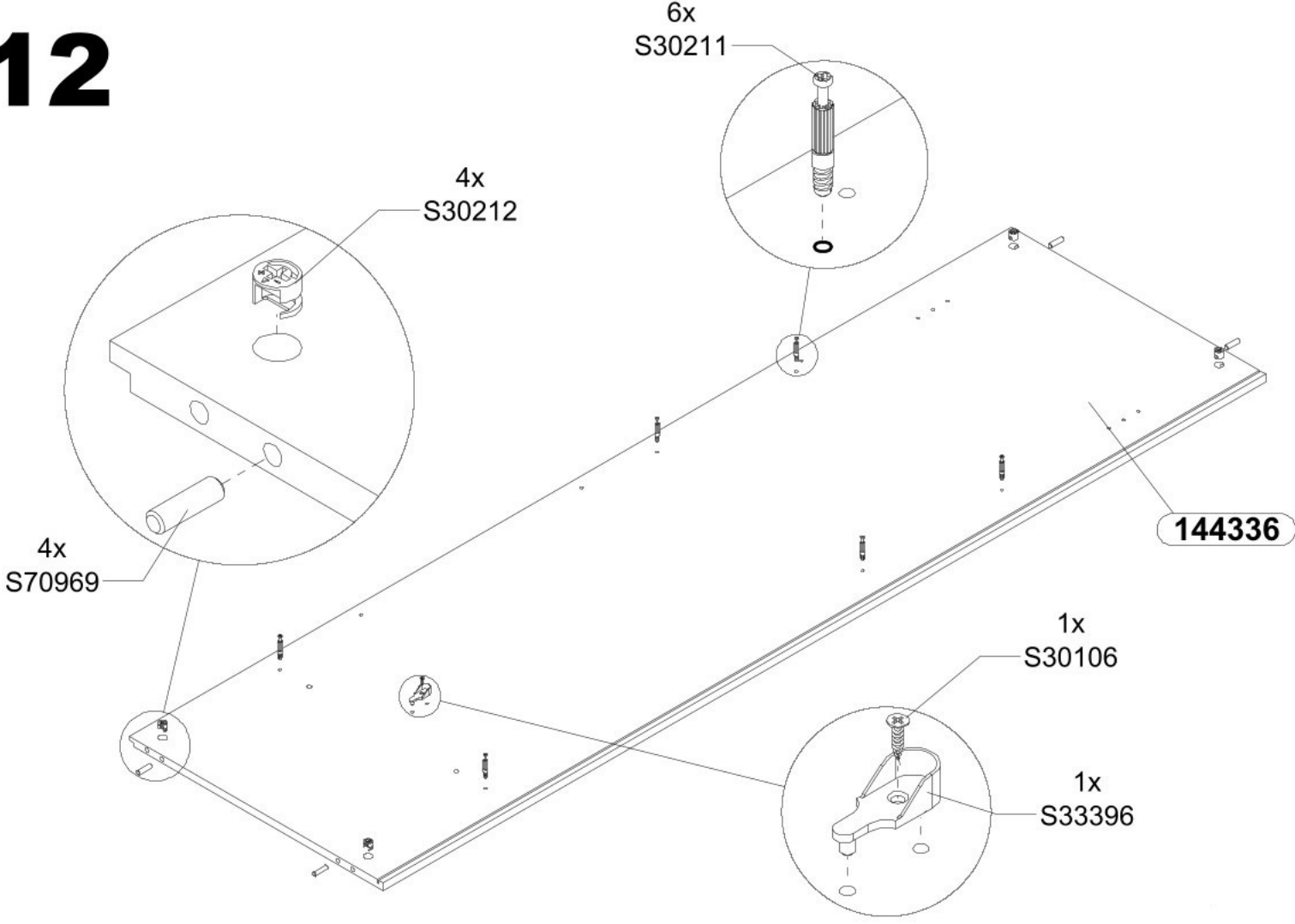
10



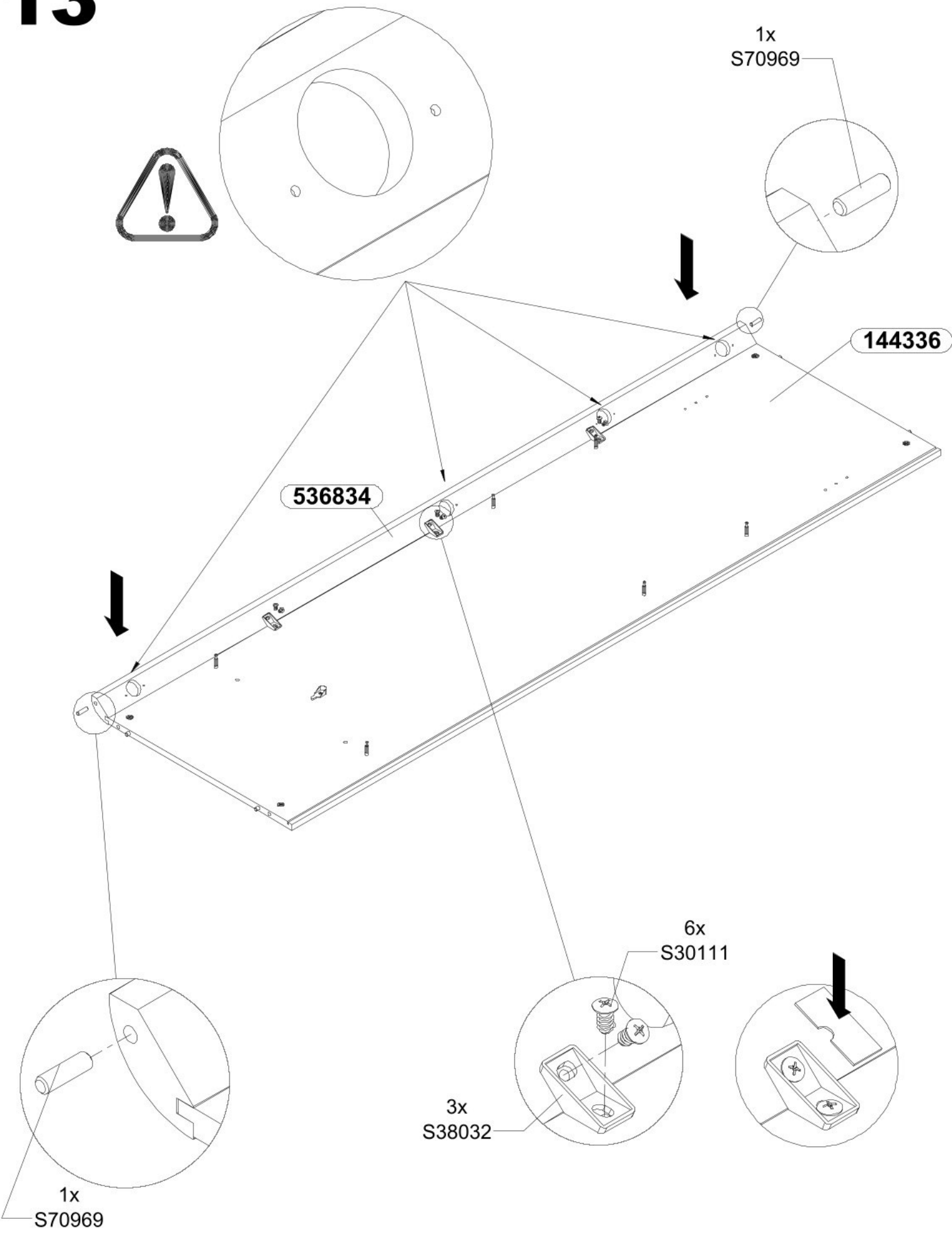
11



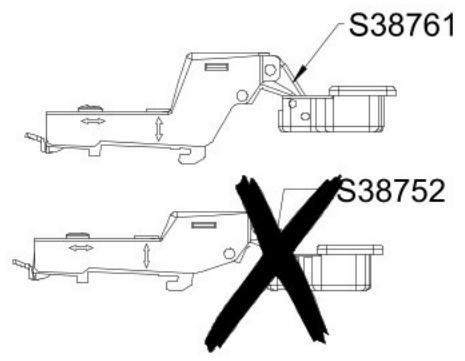
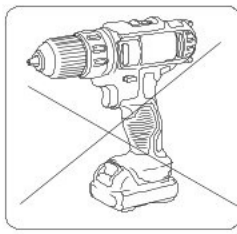
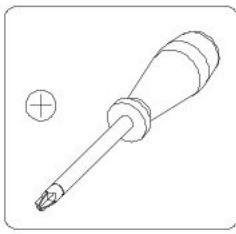
12



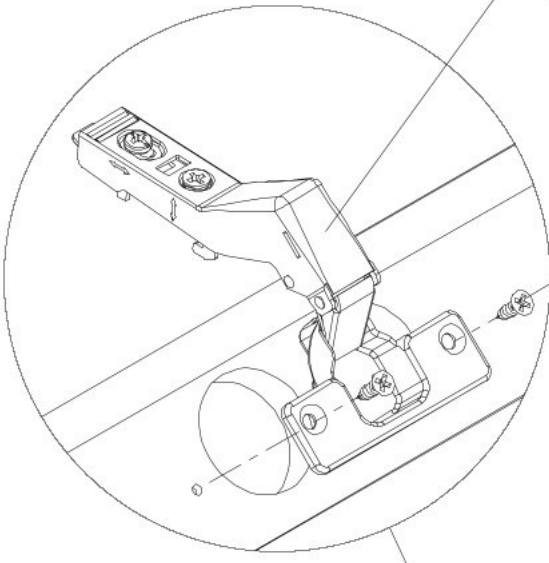
13



14

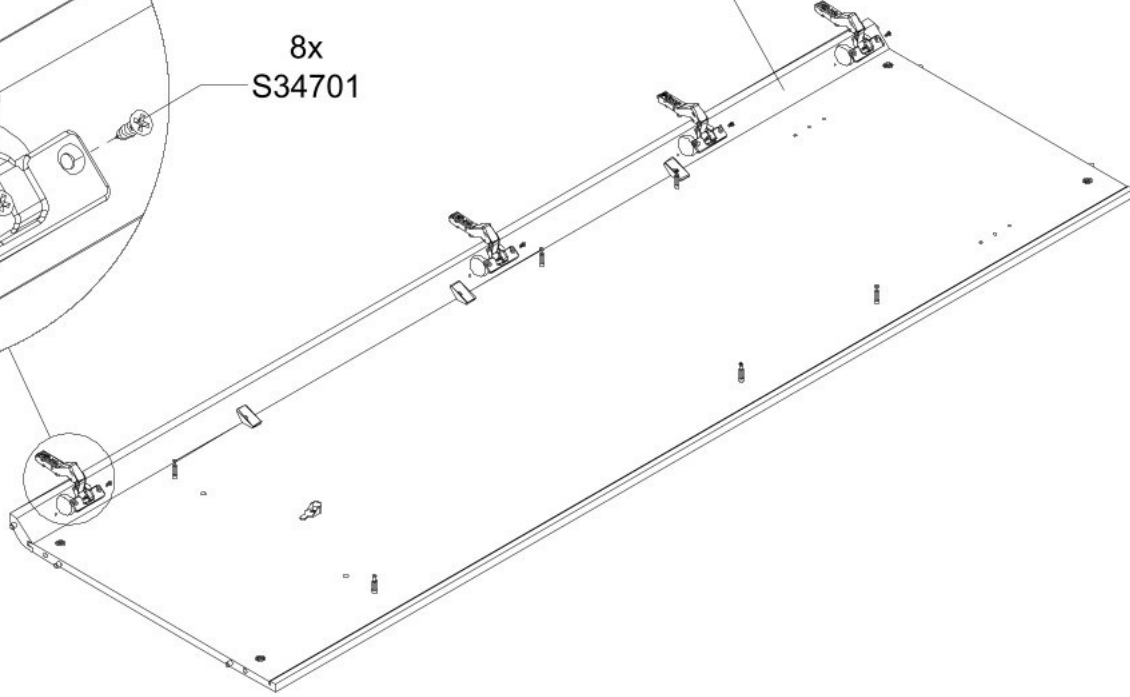


4x
S38761



8x
S34701

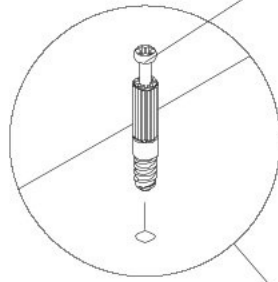
536834



15

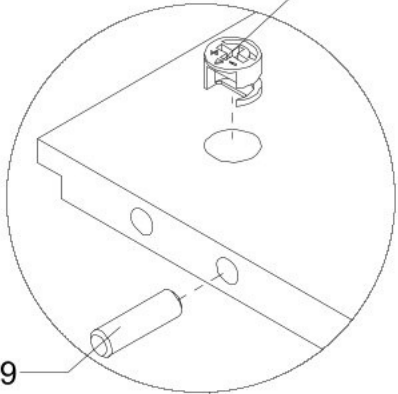
4x
S30212

2x
S30211



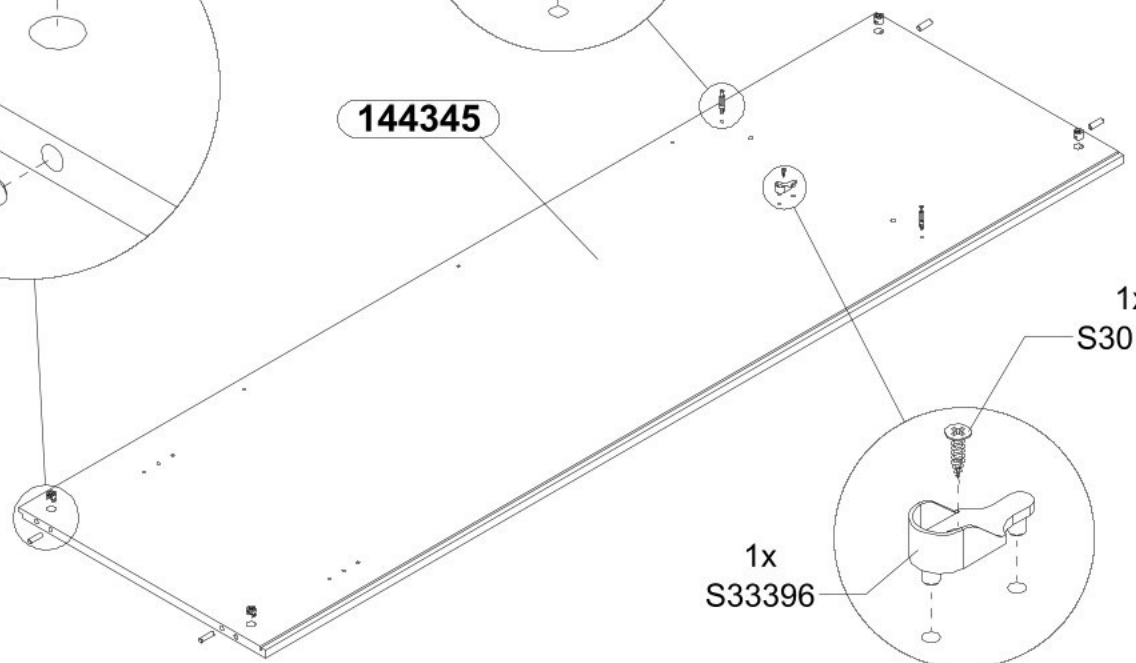
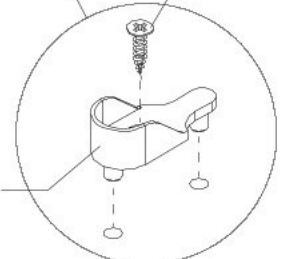
144345

4x
S70969

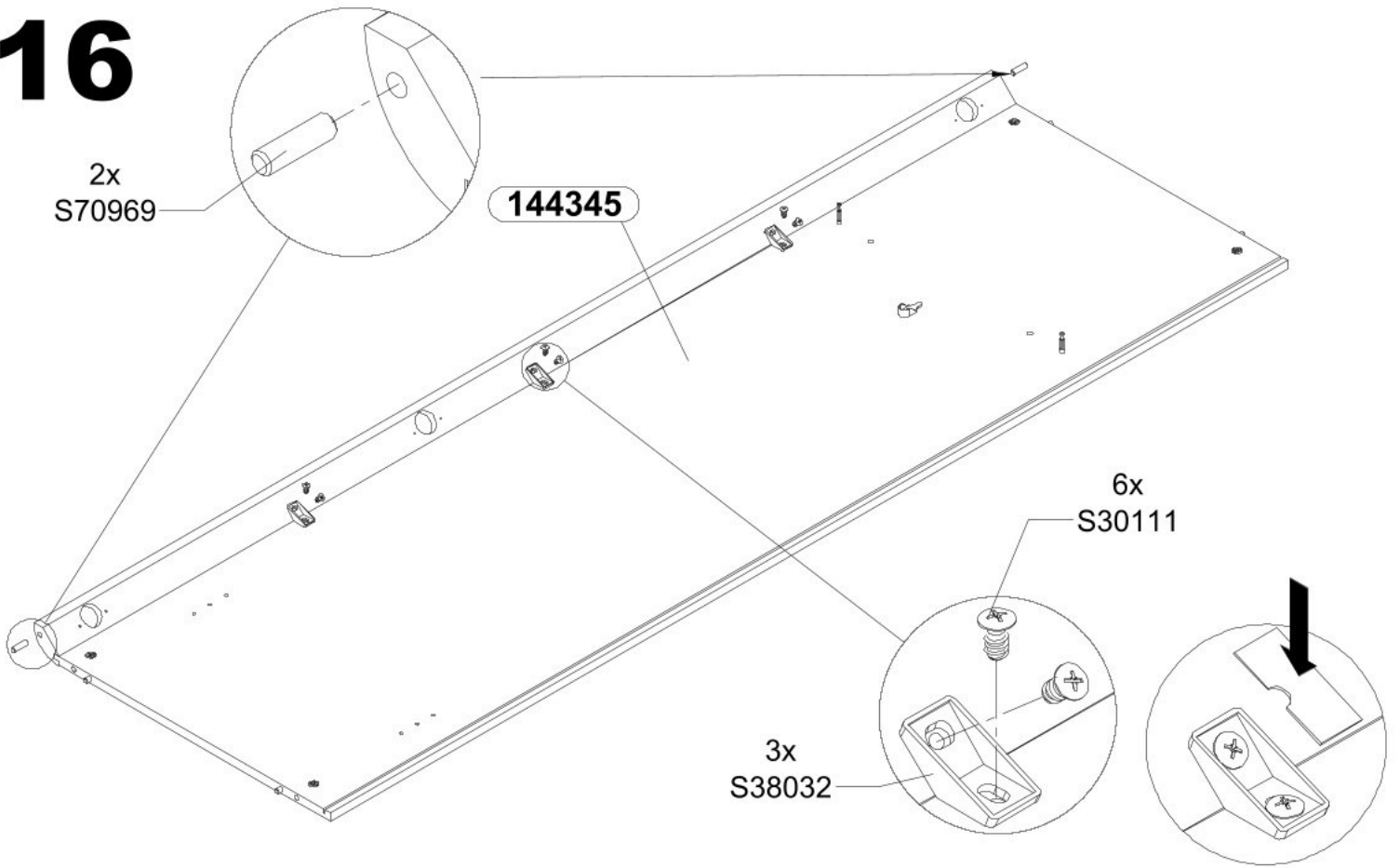


1x
S30106

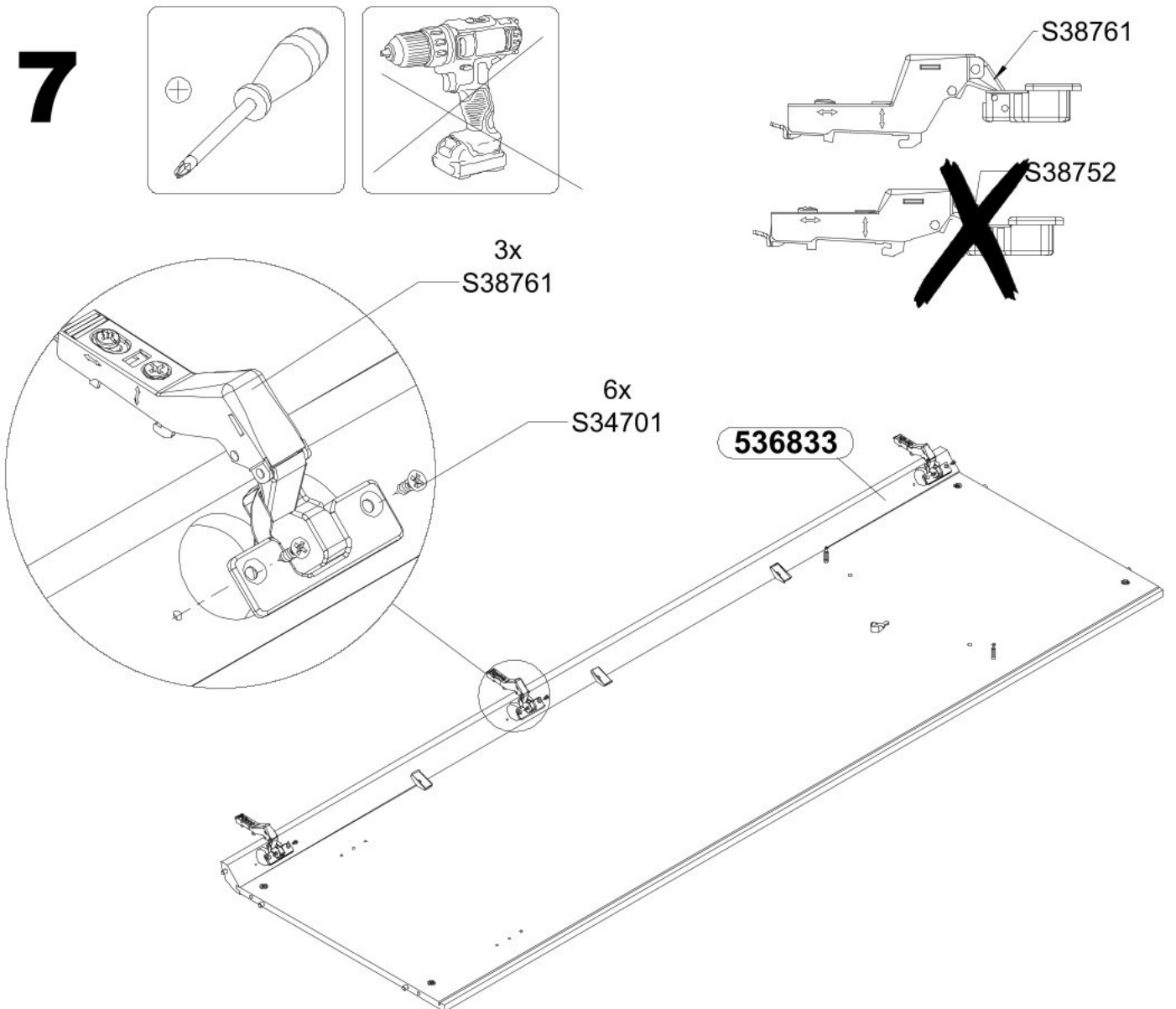
1x
S33396



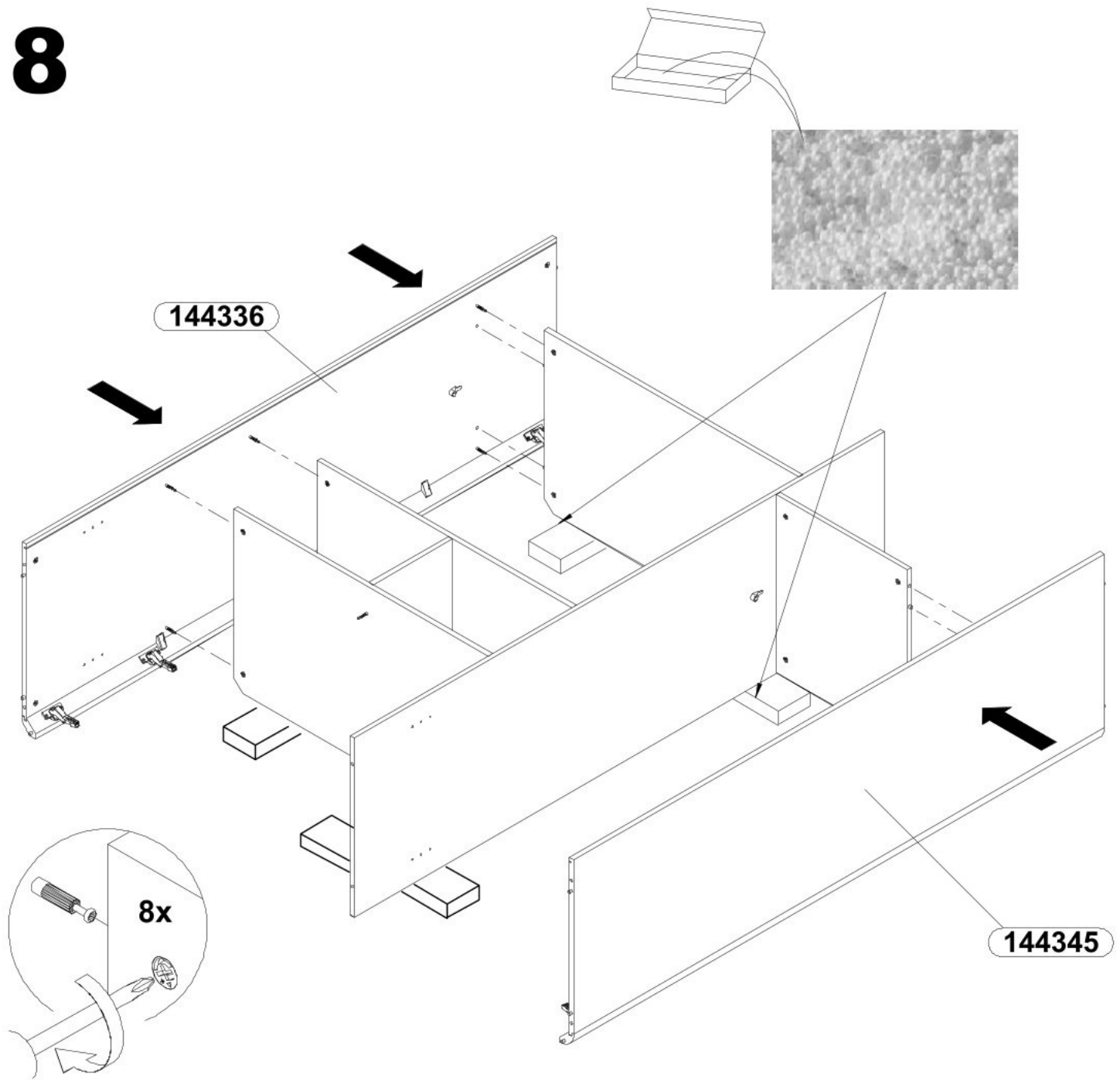
16



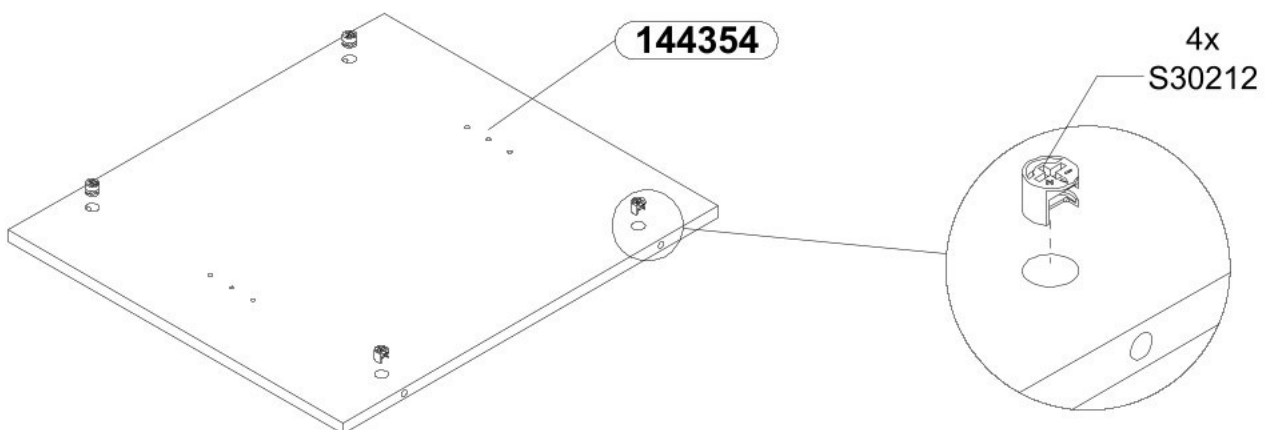
17



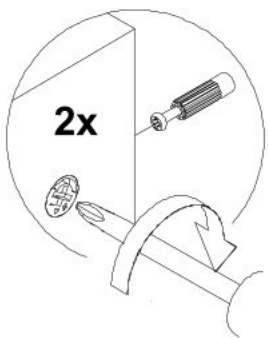
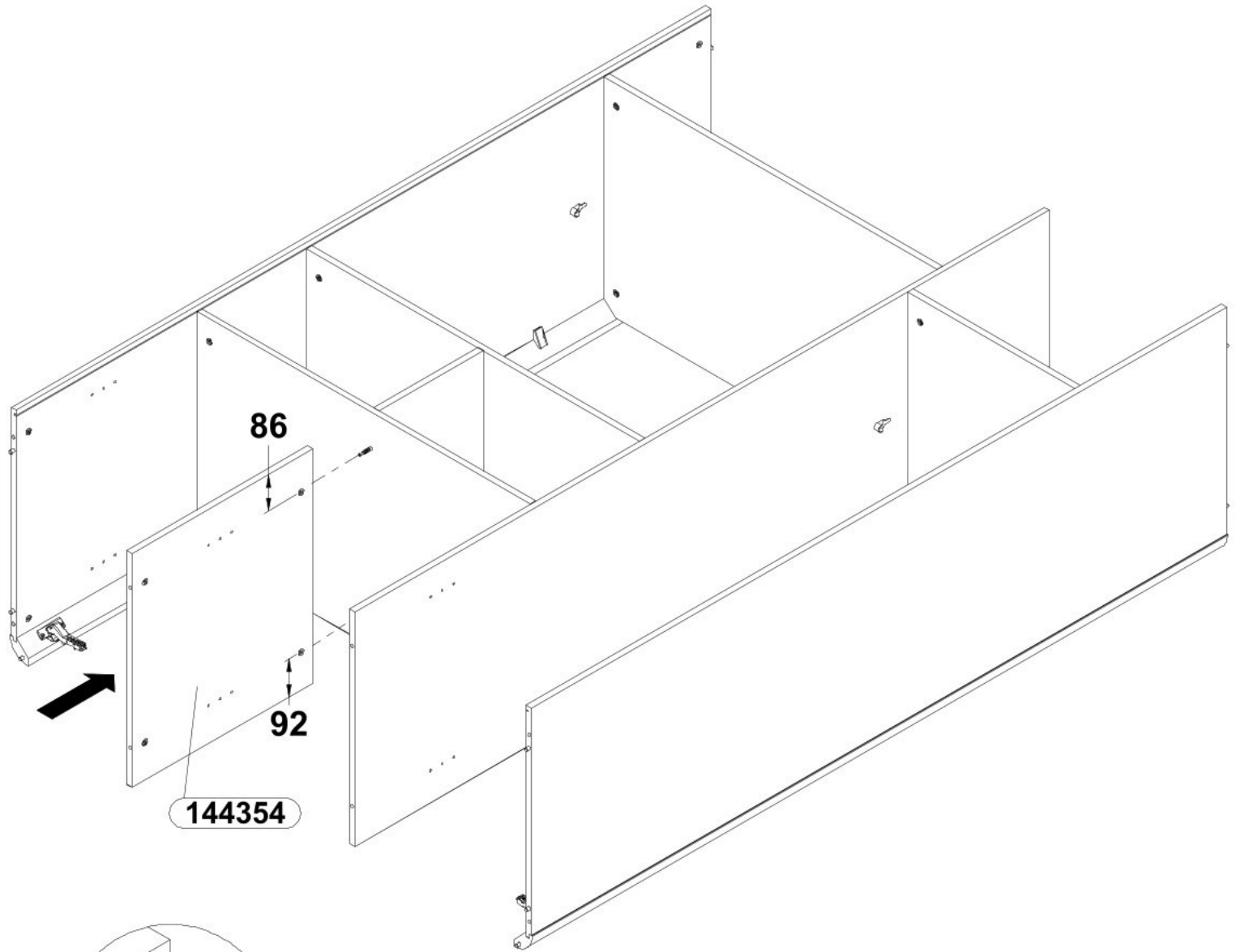
18



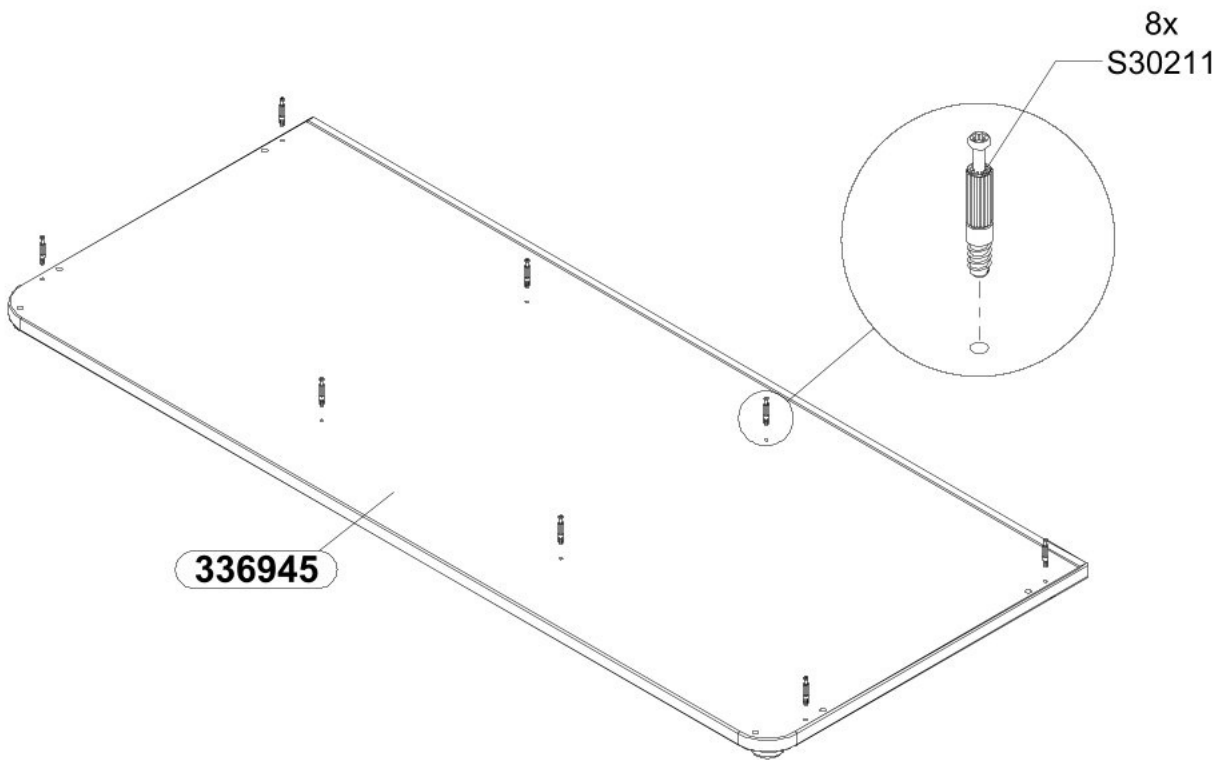
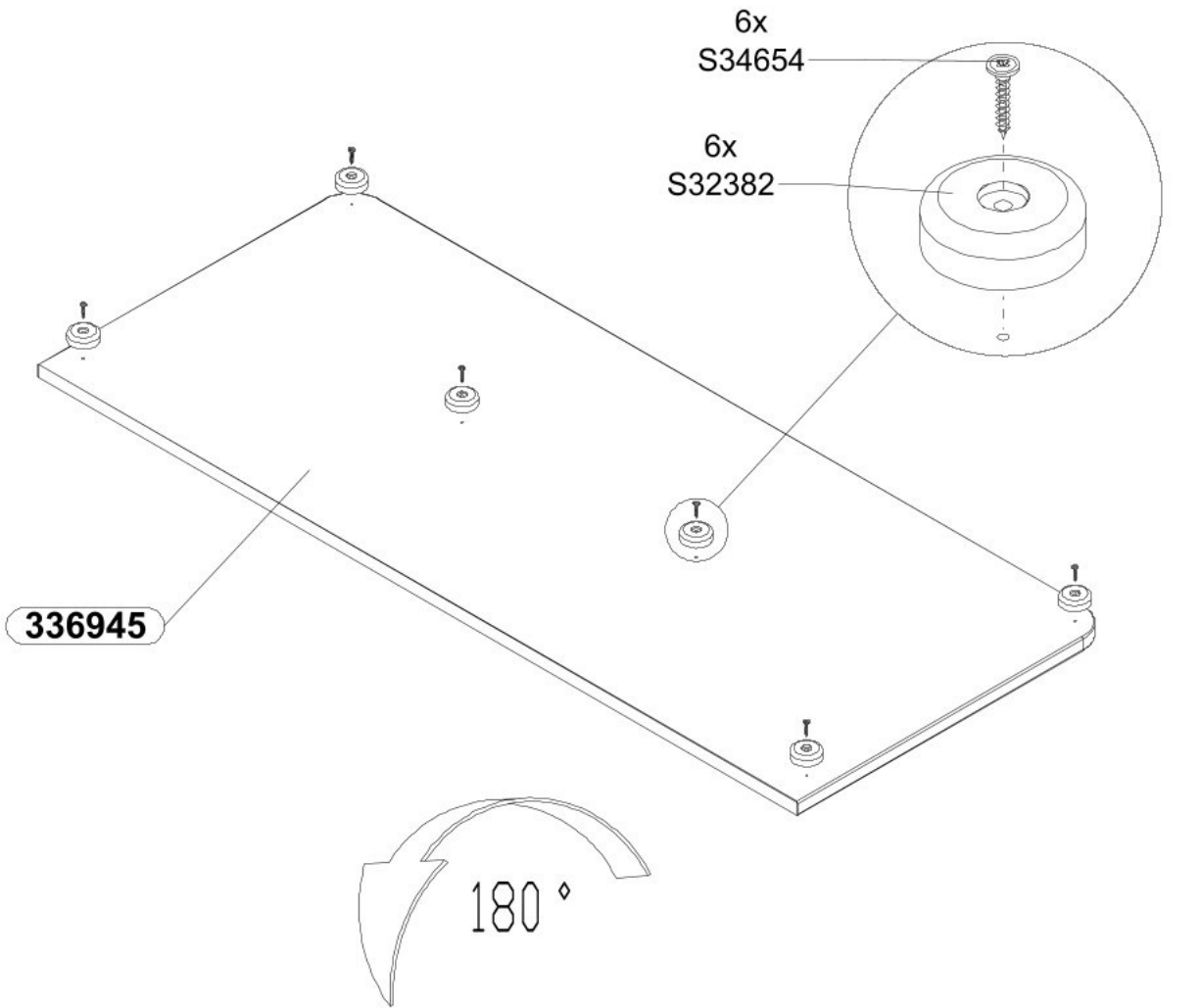
19



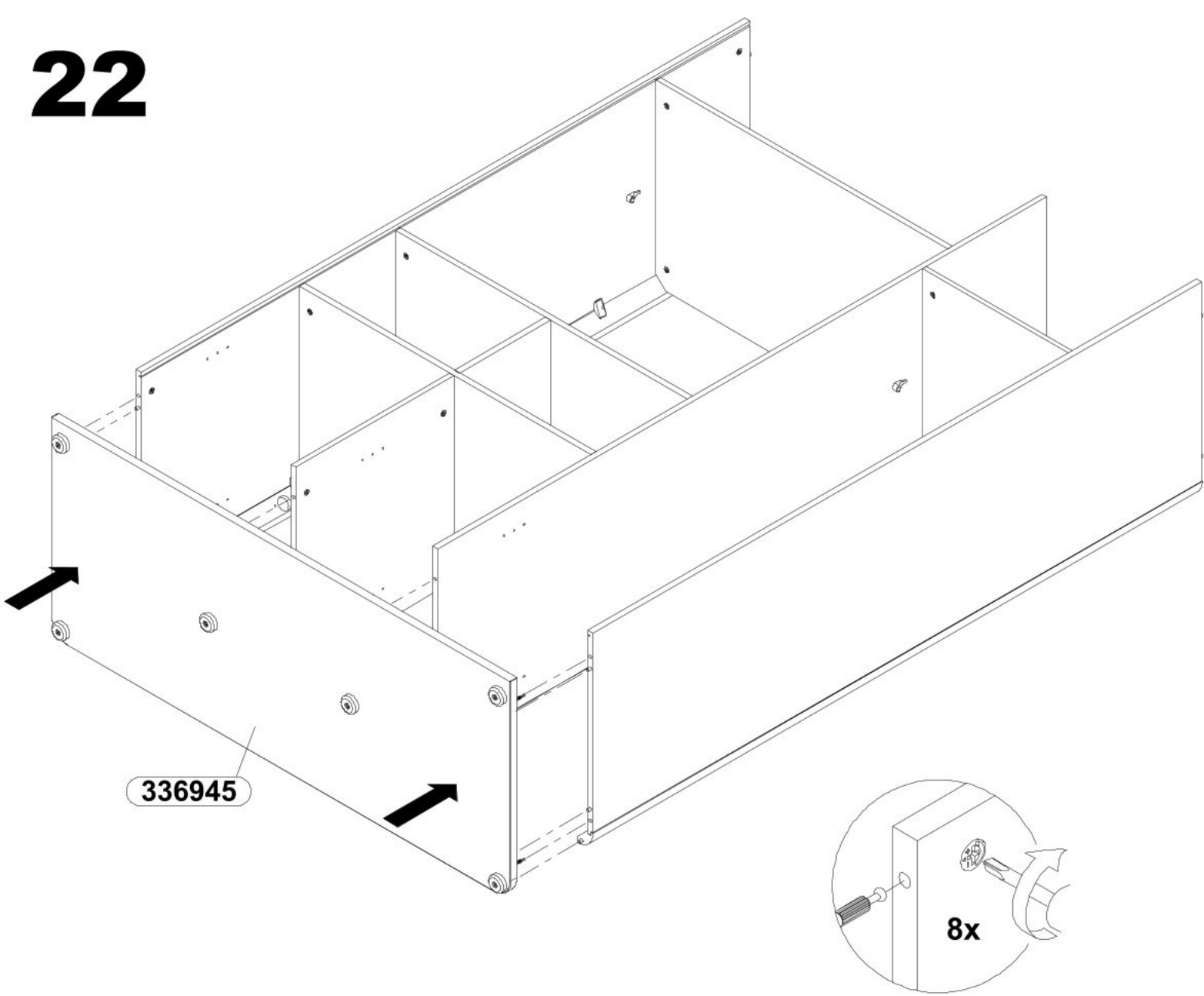
20



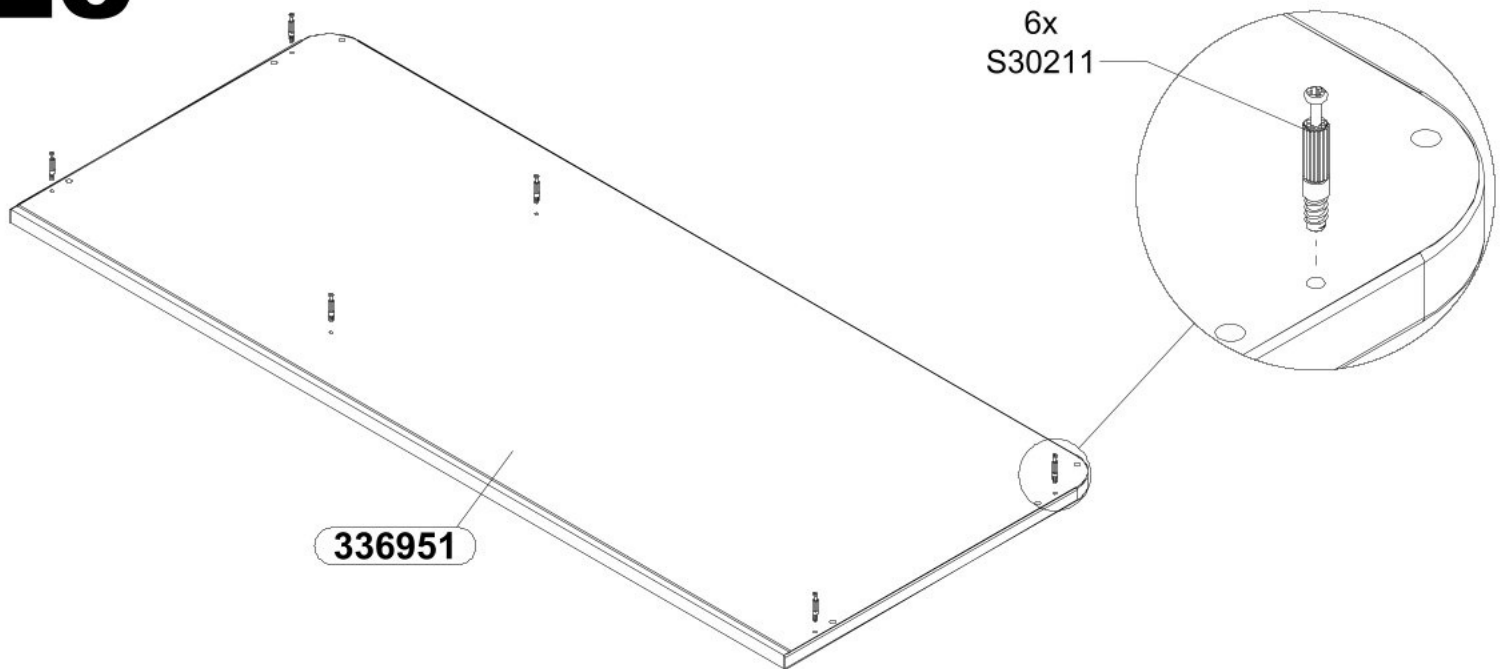
21

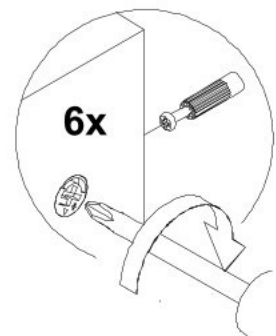
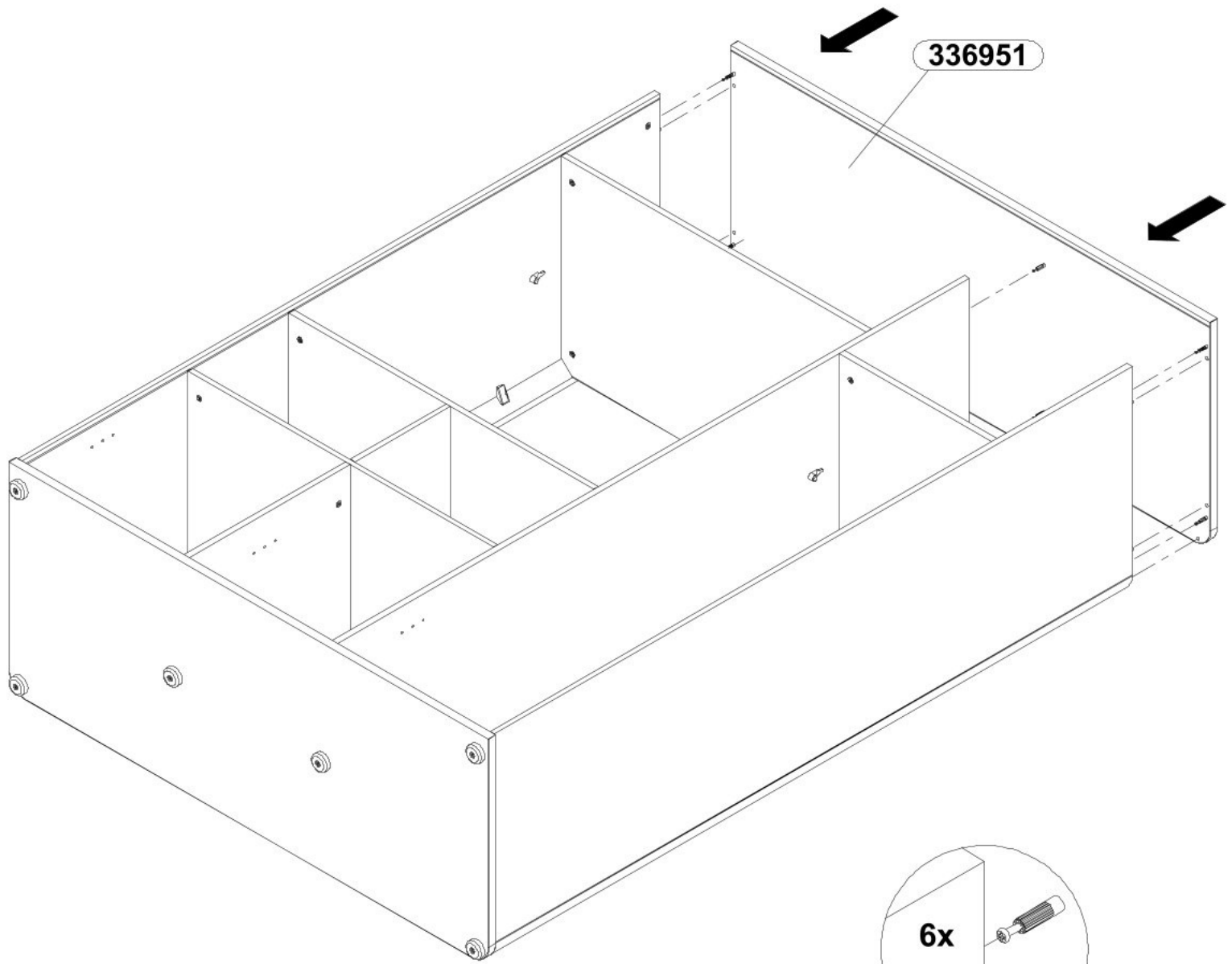


22

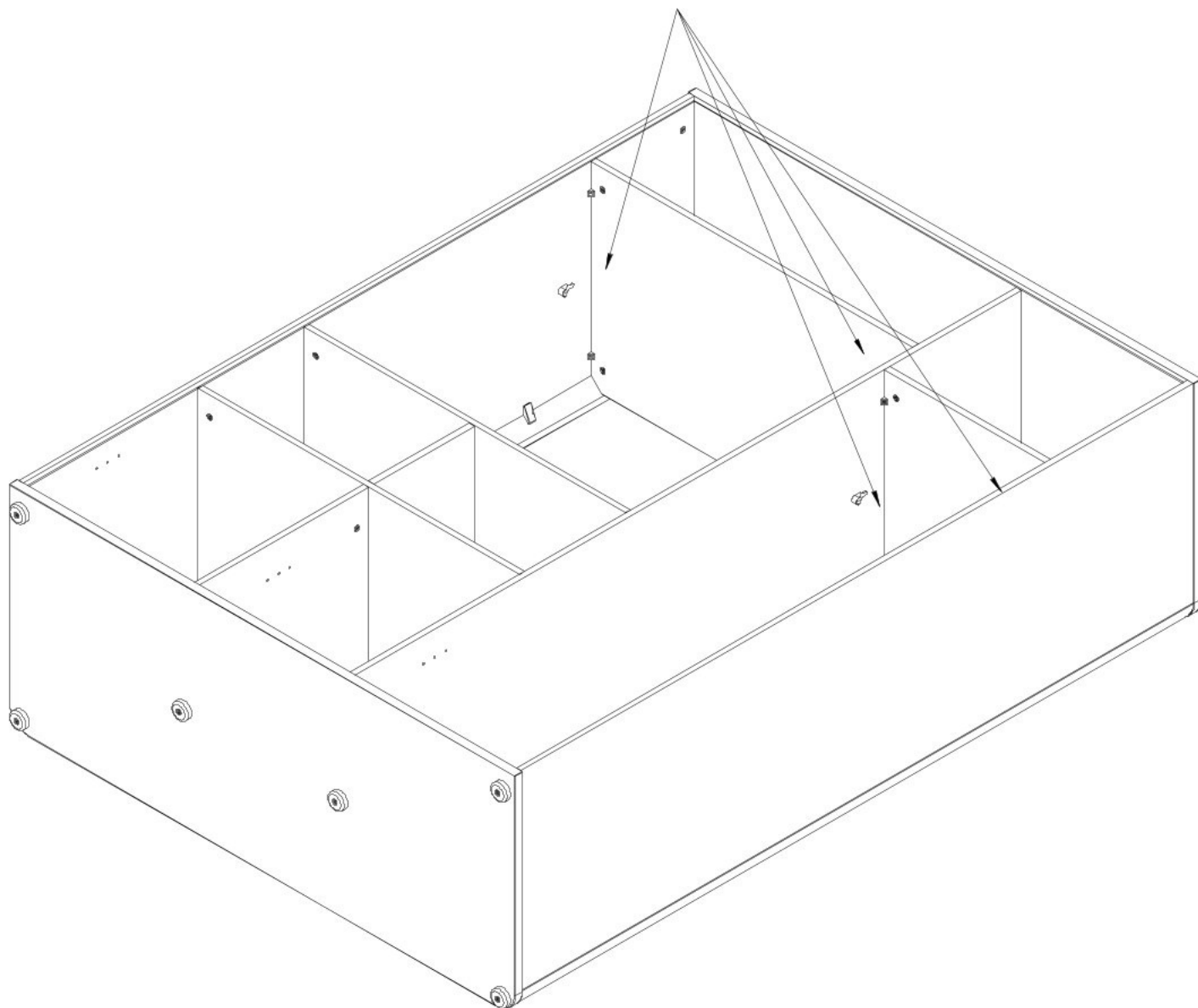
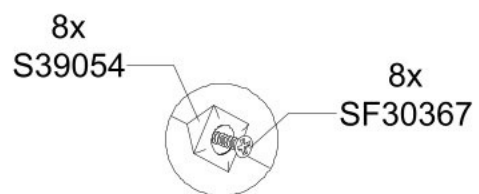
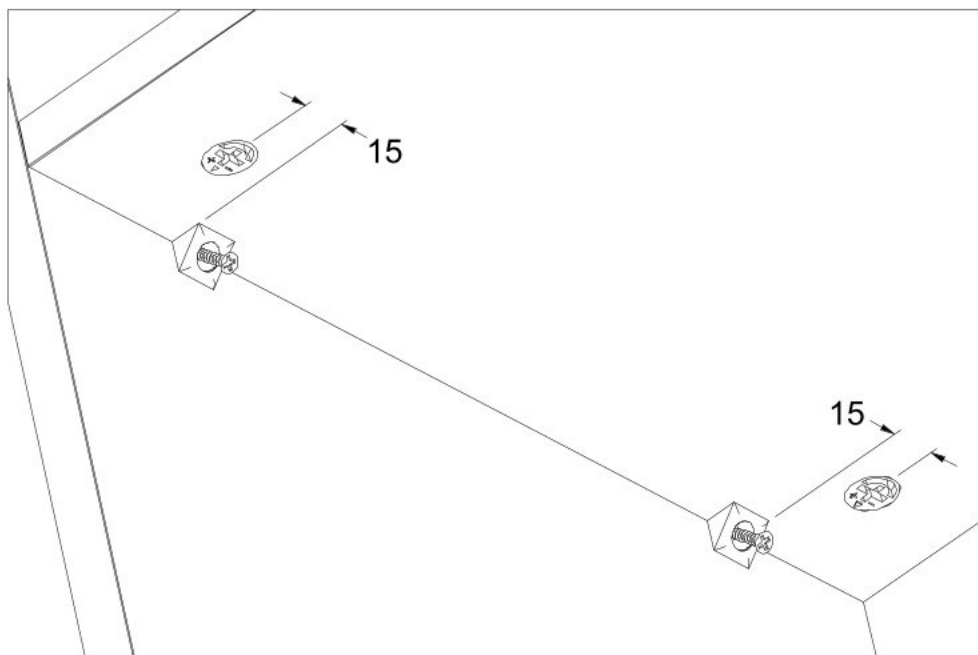


23



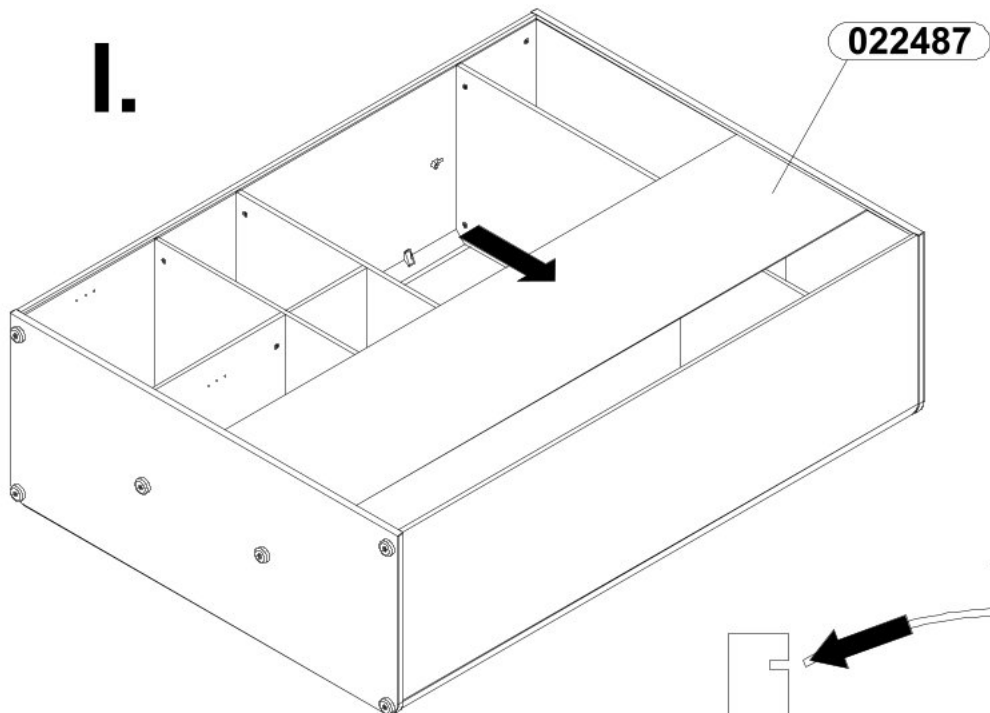


25

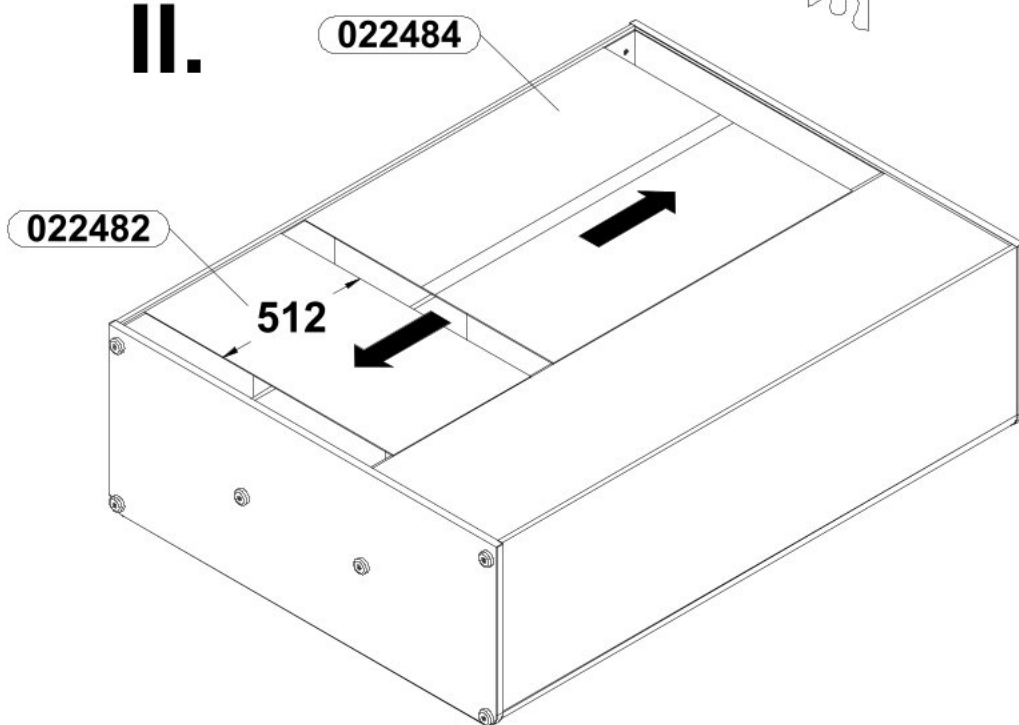


26

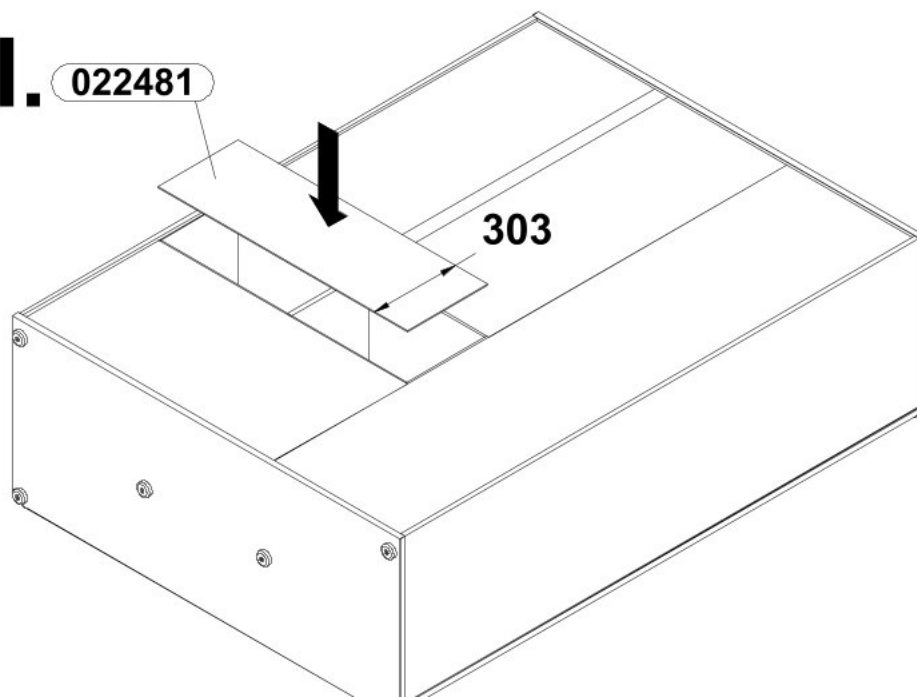
I.



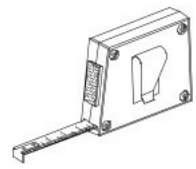
II.



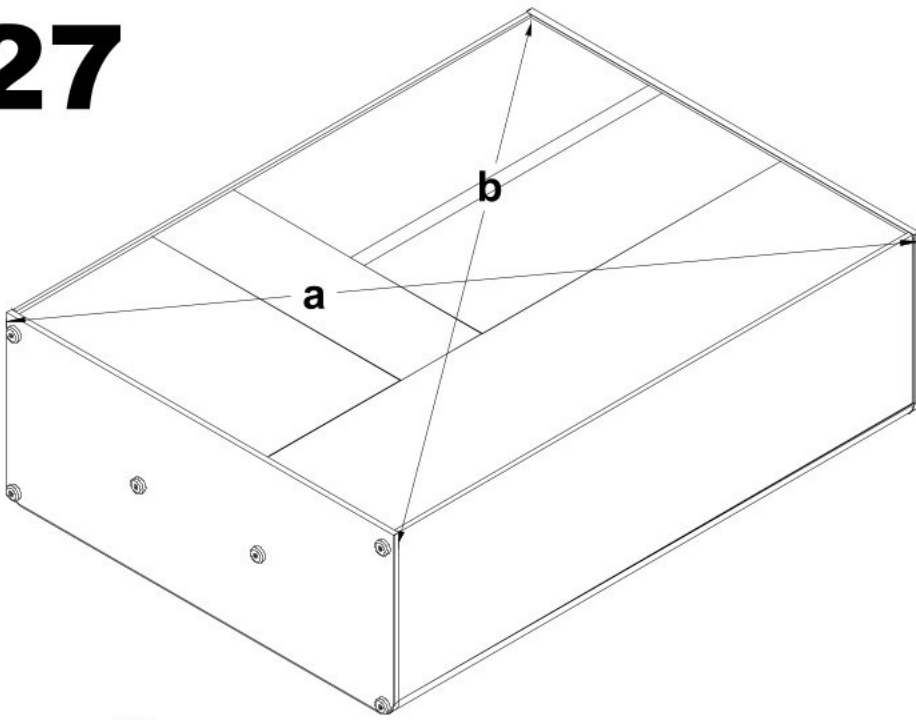
III.



27



a = b



25x
S31299

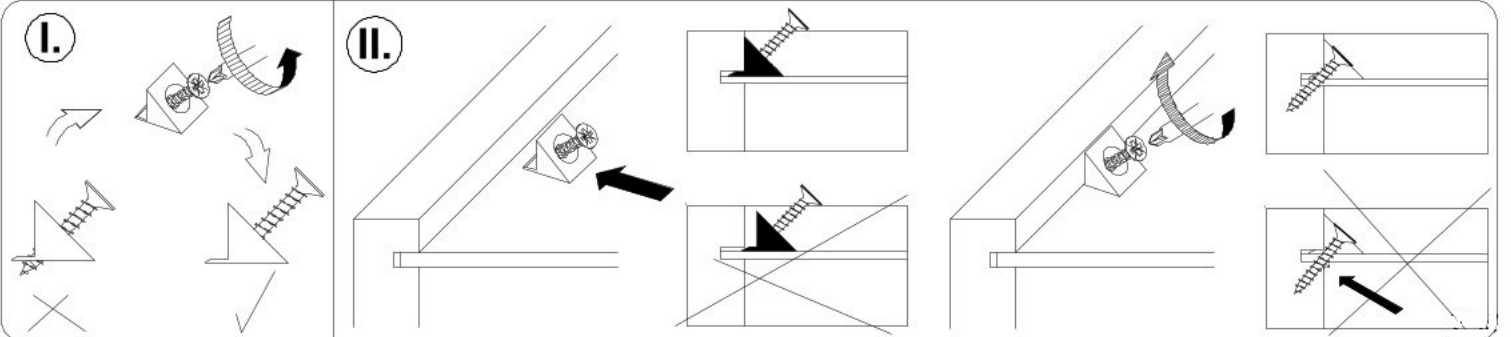
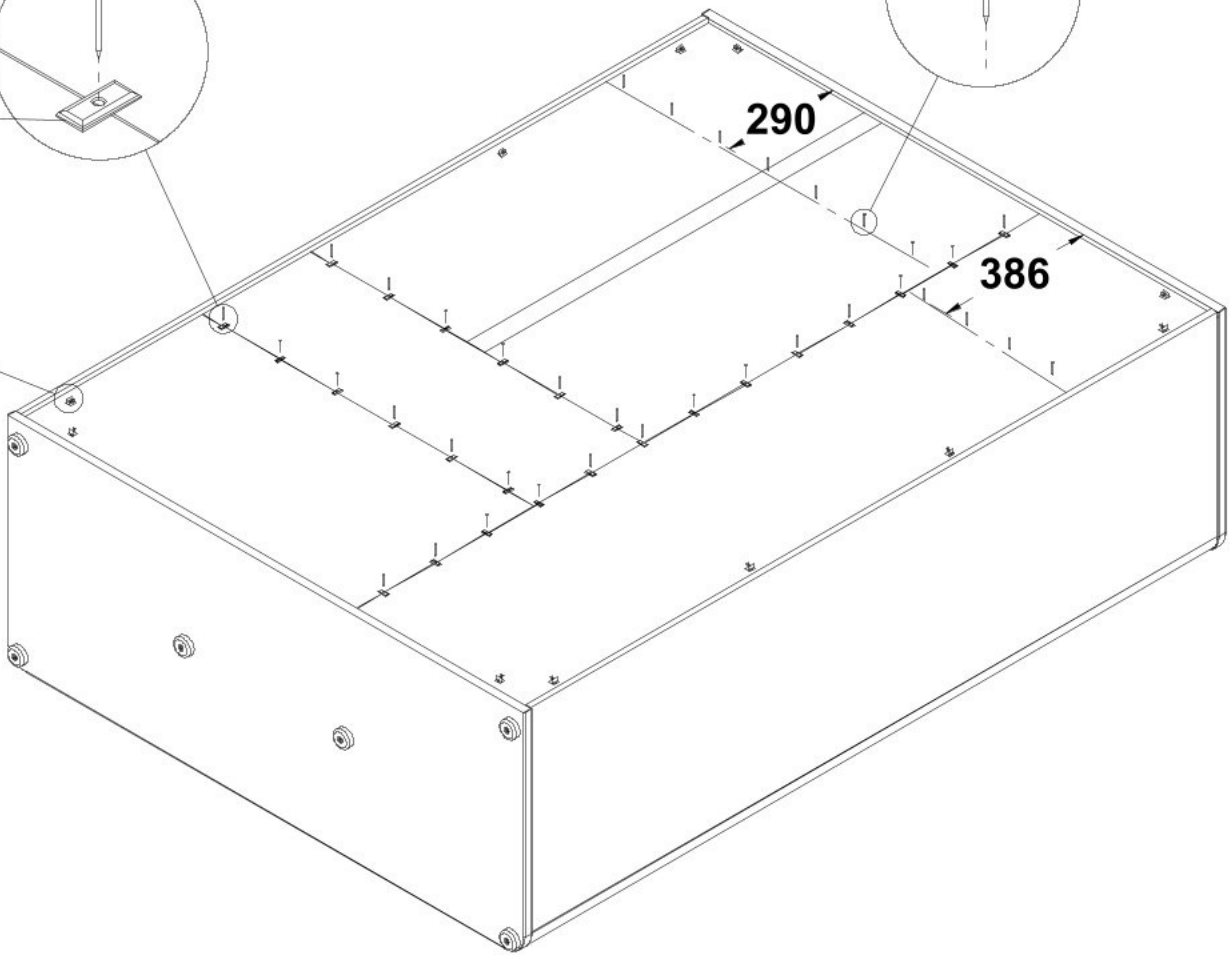
25x
S30312

11x
S31299

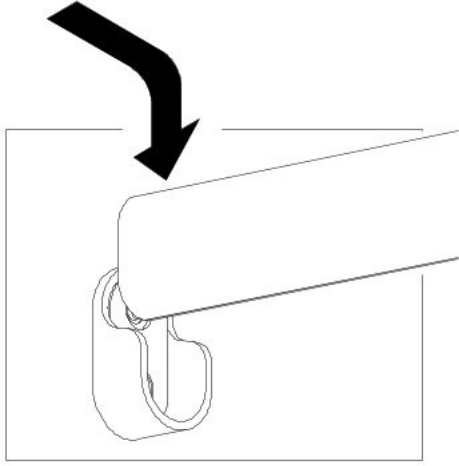
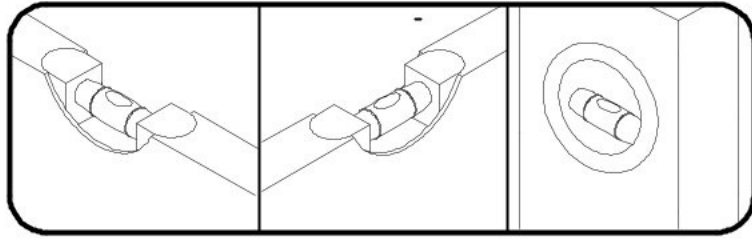
290

386

11x
S30978



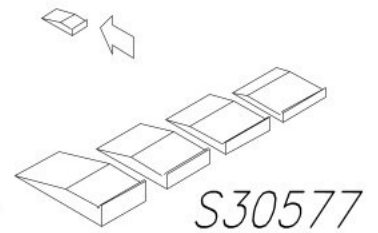
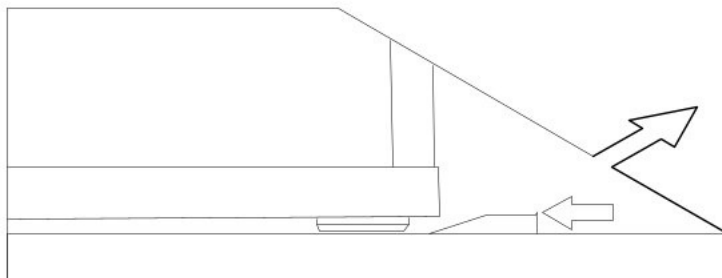
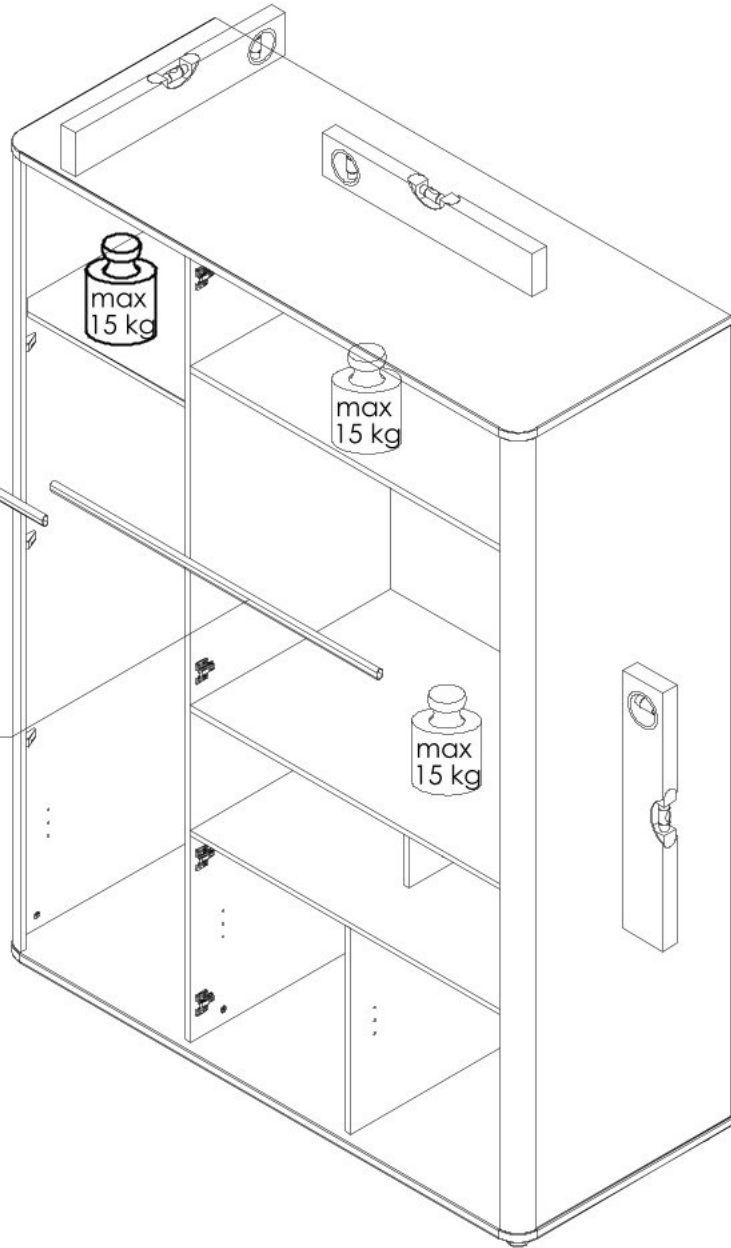
28



1x
S39255-935



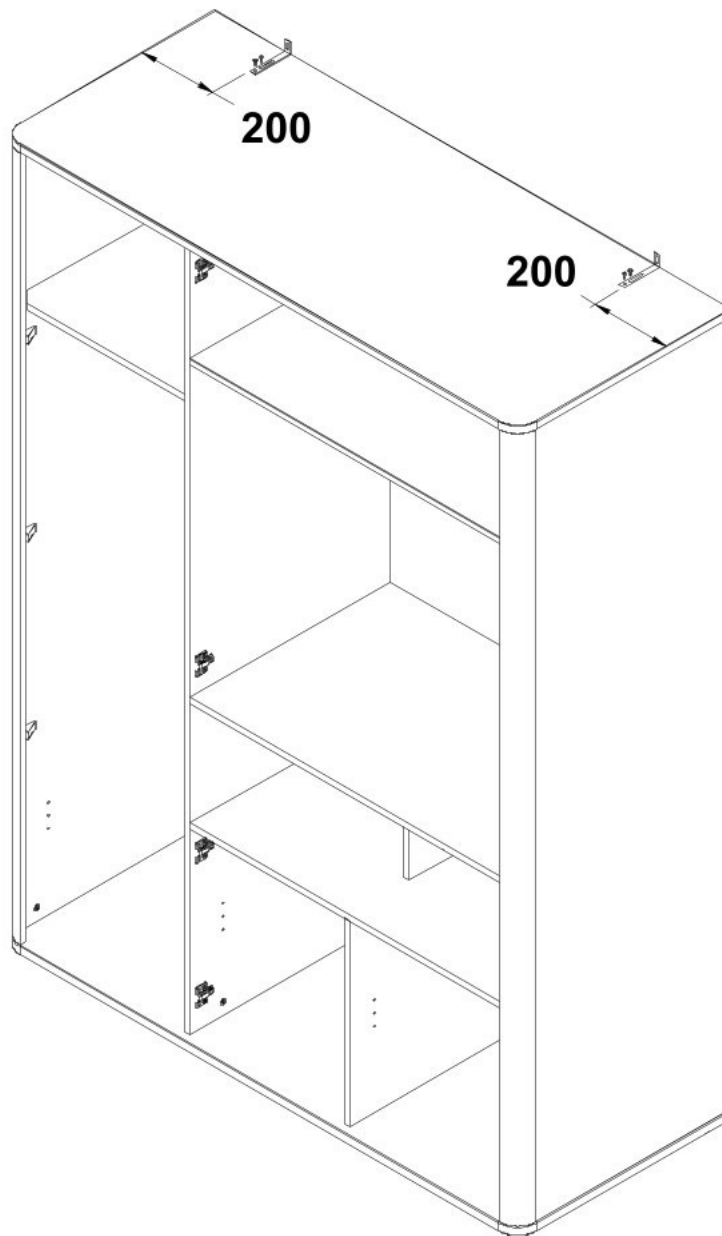
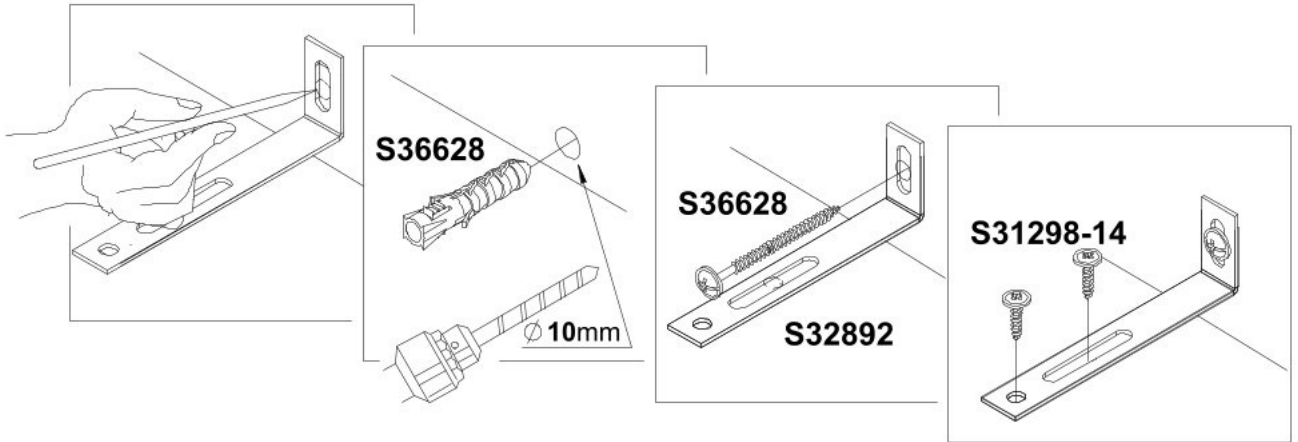
1x
S39551



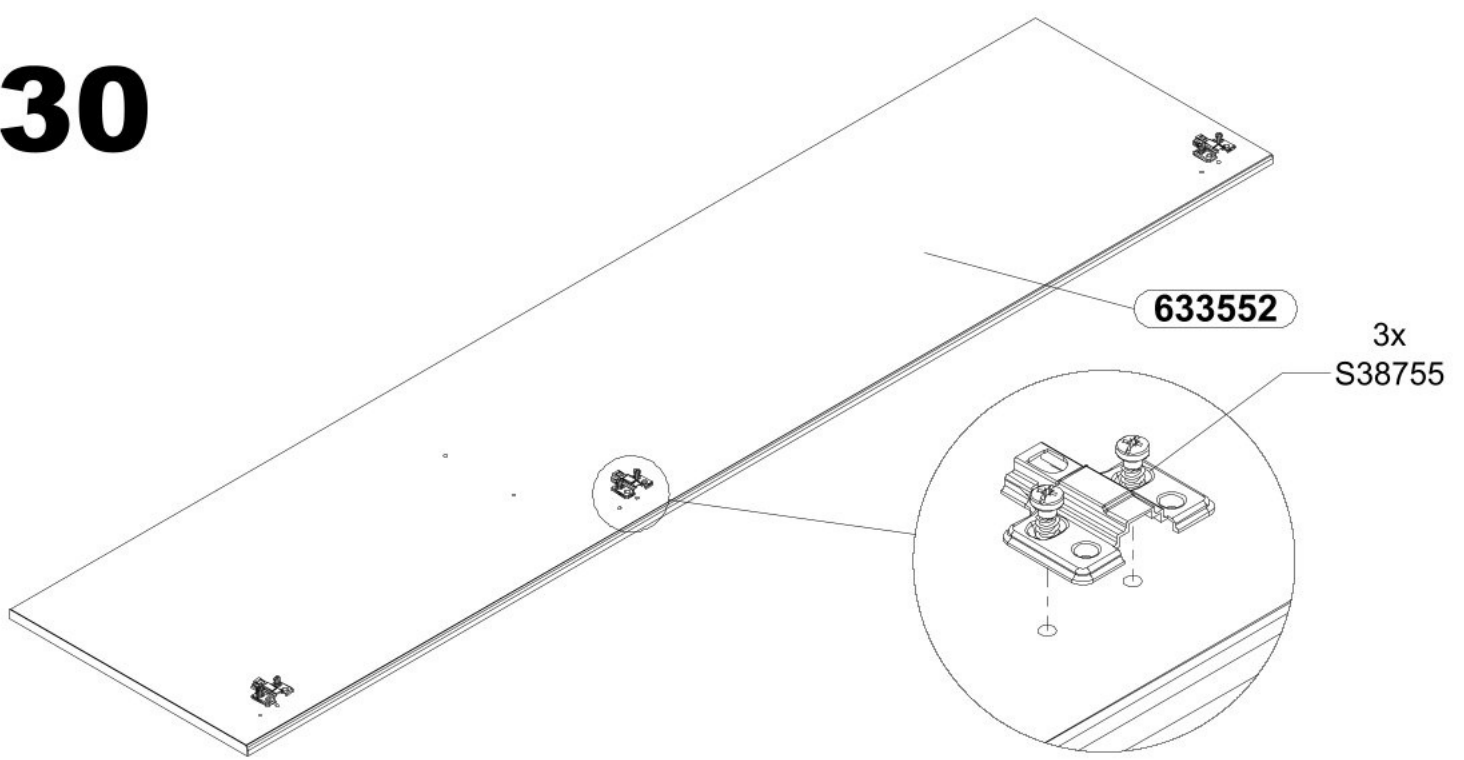
S30577

EN -To prevent the piece of furniture from falling over, please attach it permanently to the wall. / DE -Um ein Umkippen des Möbelstücks zu verhindern, muss es fix an der Wand befestigt werden. / FR -Pour éviter le basculement des meubles, fixer au mur de façon permanente. / ES -Para evitar que se vuelquen los muebles, fijelos permanentemente a la pared. / PL -Aby zapobiec przewróceniu się mebla, należy na stałe przymocować go do ściany. / RU -Для предотвращения опрокидывания мебели ее надо прикрепить к стене. / CZ -Chcete-li zabránit převrácení nábytku, je potřeba ho trvalo připevniť ke stěně. / SK -Ak chcete zabránit prevráteniu nábytku, je potrebné ho trvalo pripevniť ku stene. / HU -A bútorok felborulásának megelőzése érdekében tartósan rögzítse a falhoz. / BG -За да се предотврати преобръщане на мебелите е необходимо да се прикрепят към стената. / TR -Mobilyanın devrilmemesi için, kalici olarak duvara aparatlarıyla monte edilmesi tavsiye edilir. / P -Para evitar tombamento móveis permanentemente anexá-lo a parede. / SLO -Da bi preprečili prevračanje pohištva za trajno pritrditev na steno. / NL -Om kantelen te voorkomen over meubels permanent te bevestigen aan de muur. / SRB -Da biste sprečili prevrtanja namještaja trajno ga pričvršćivajte na zid. / RO -Pentru a preveni desprinderea pieselor de mobilier, va rugam sa le fixati corespunzator pe perete. / HR -Da biste spriječili prevrtanja namještaja trajno ga pričvrstite na zid. / S -För att förhindra att välta möbler att permanent fästa den på väggen. / I -Per evitare che si rovesci sopra i mobili in modo permanente attaccarlo al muro. / UKR -Для запобігання перекидання меблів потрібно прикріпити їх до стіни. / LT -Kad baldas neapvirštu reikia pritvirtinti jį prie sienos. / LV -Lai novērstu mēbeļu apgāšanos, tai pastāvīgi jābūt piestiprinātai pie sienas. / EST -Toote ümberkukkumise vältimiseks kinnitage see seina külge.

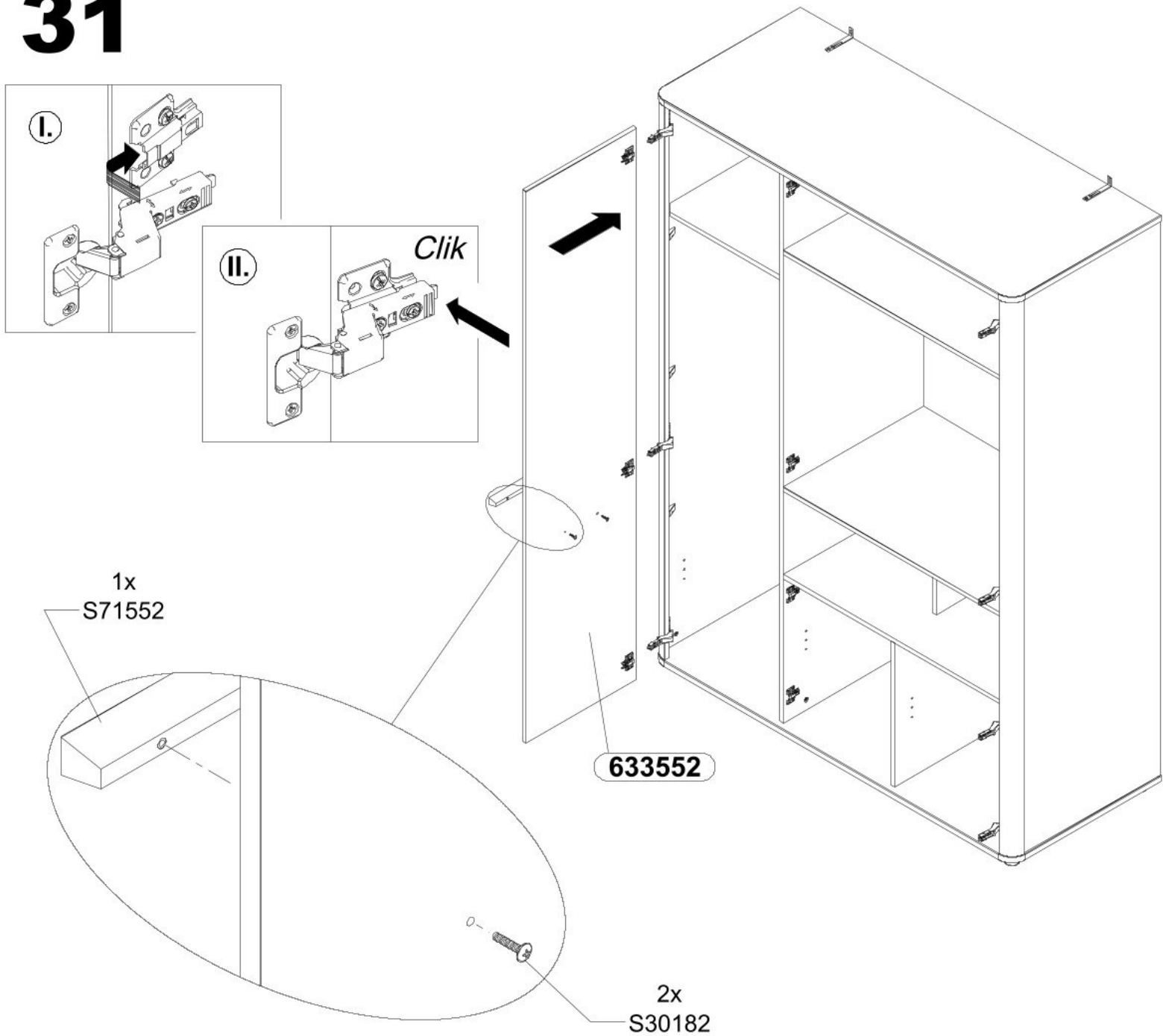
29



30

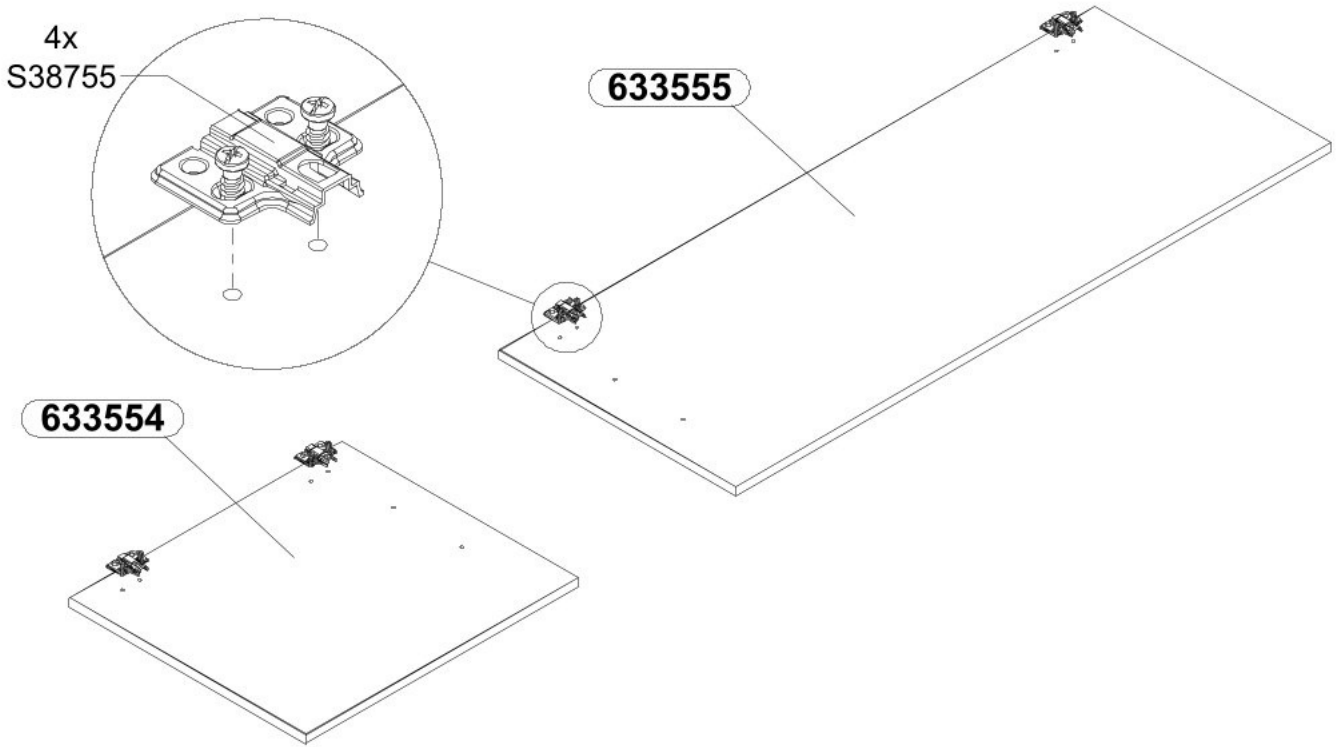


31

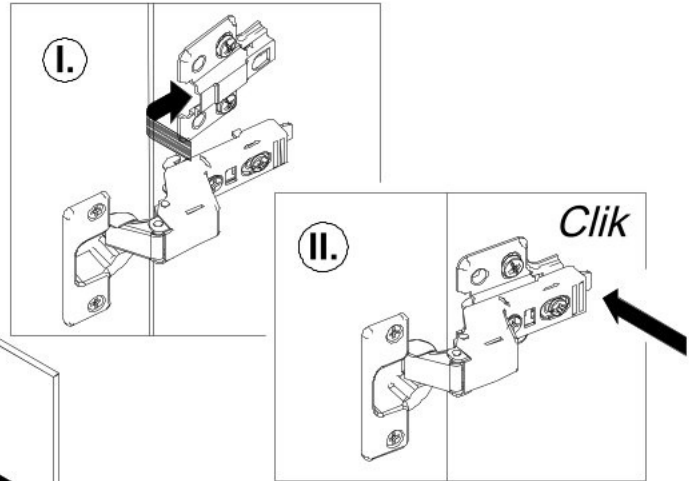


32

4x
S38755



33

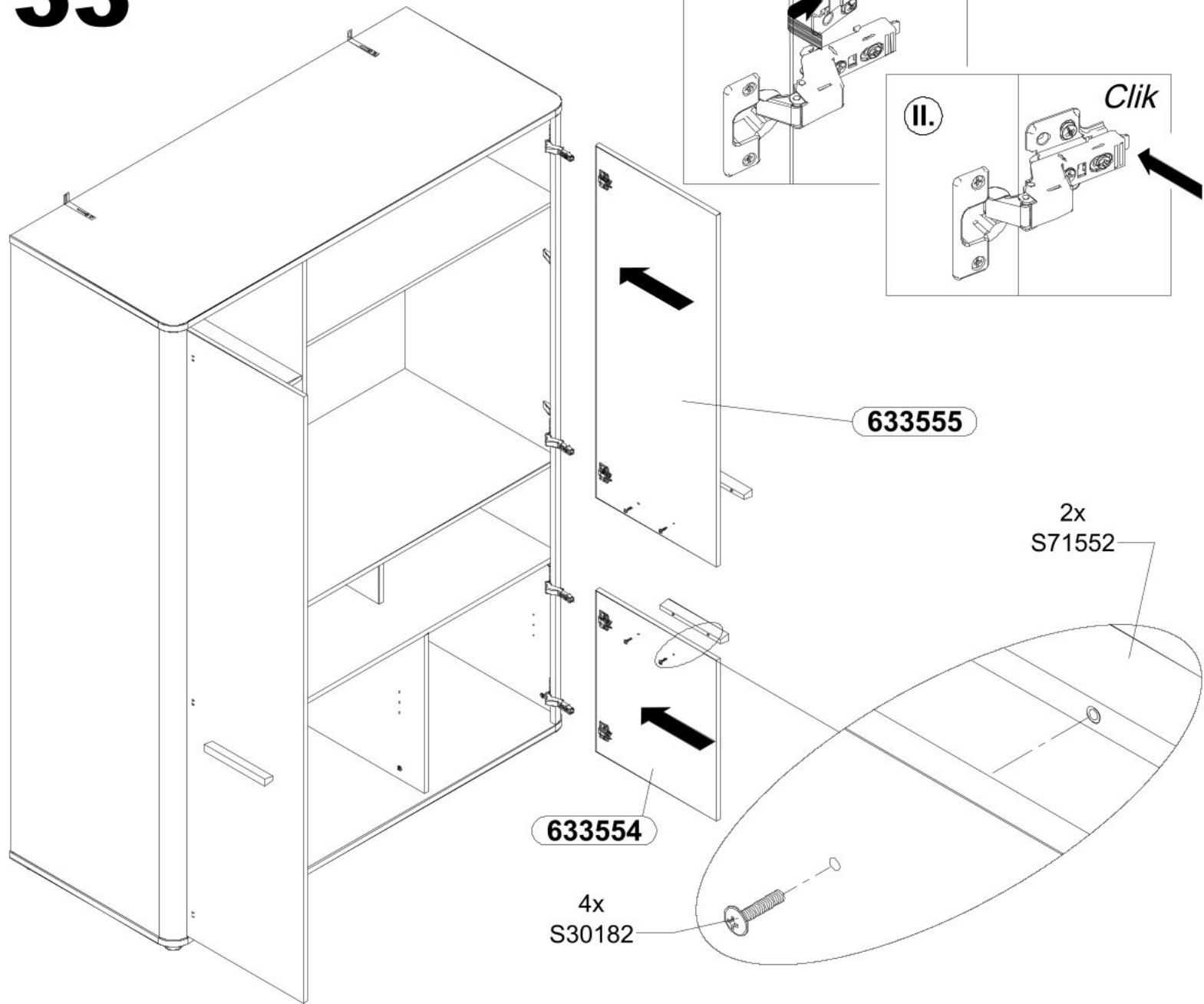


633555

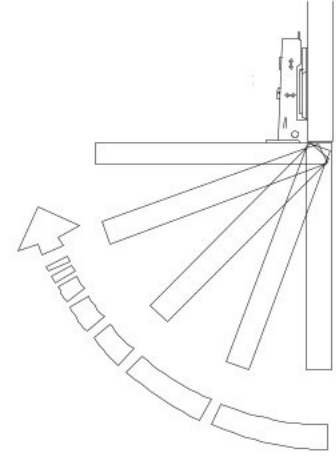
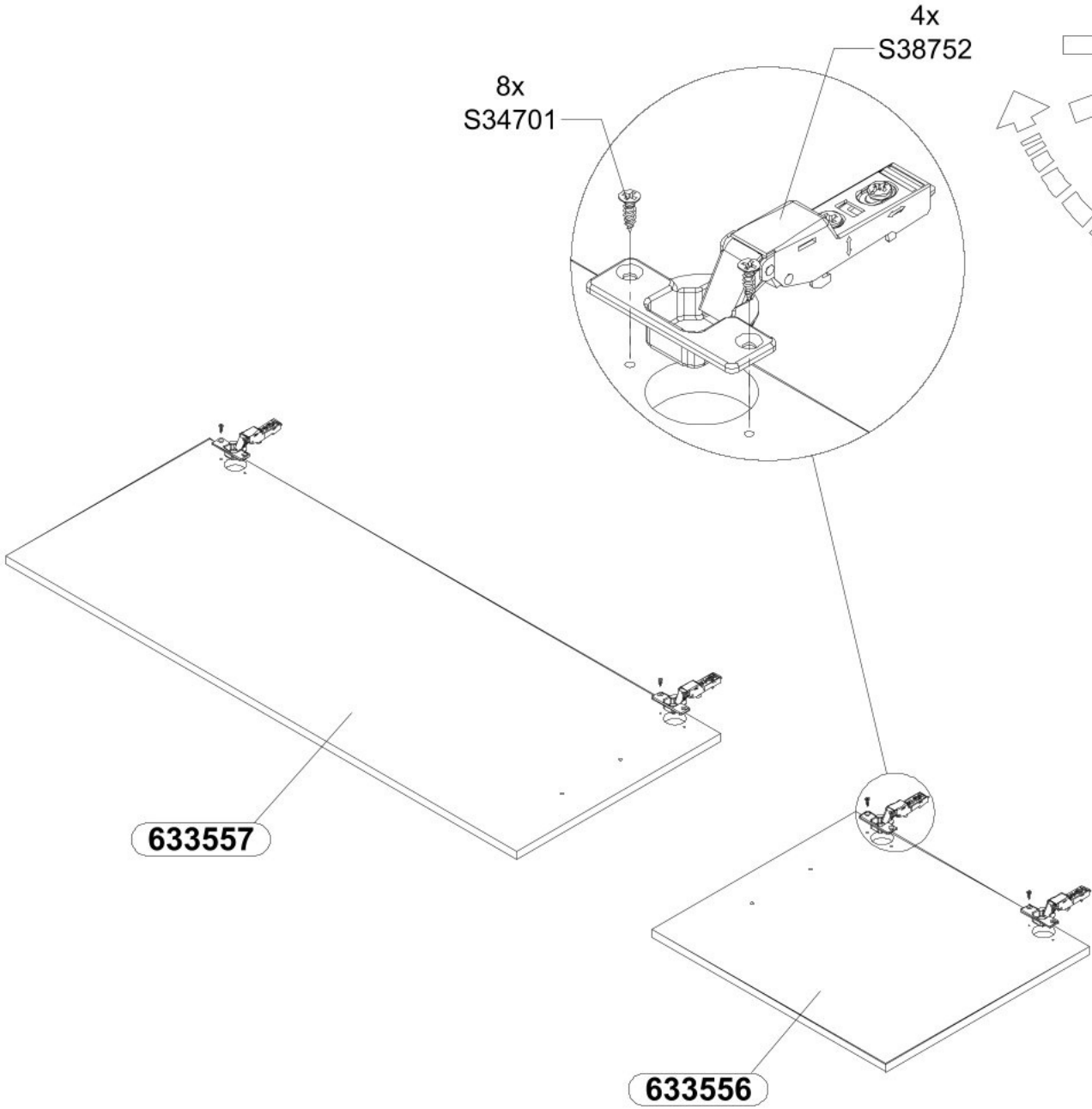
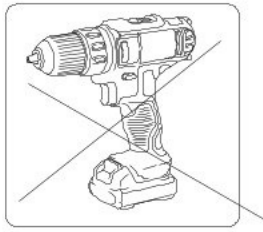
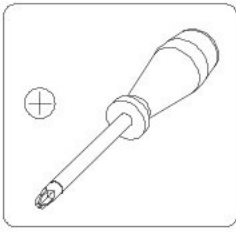
2x
S71552

633554

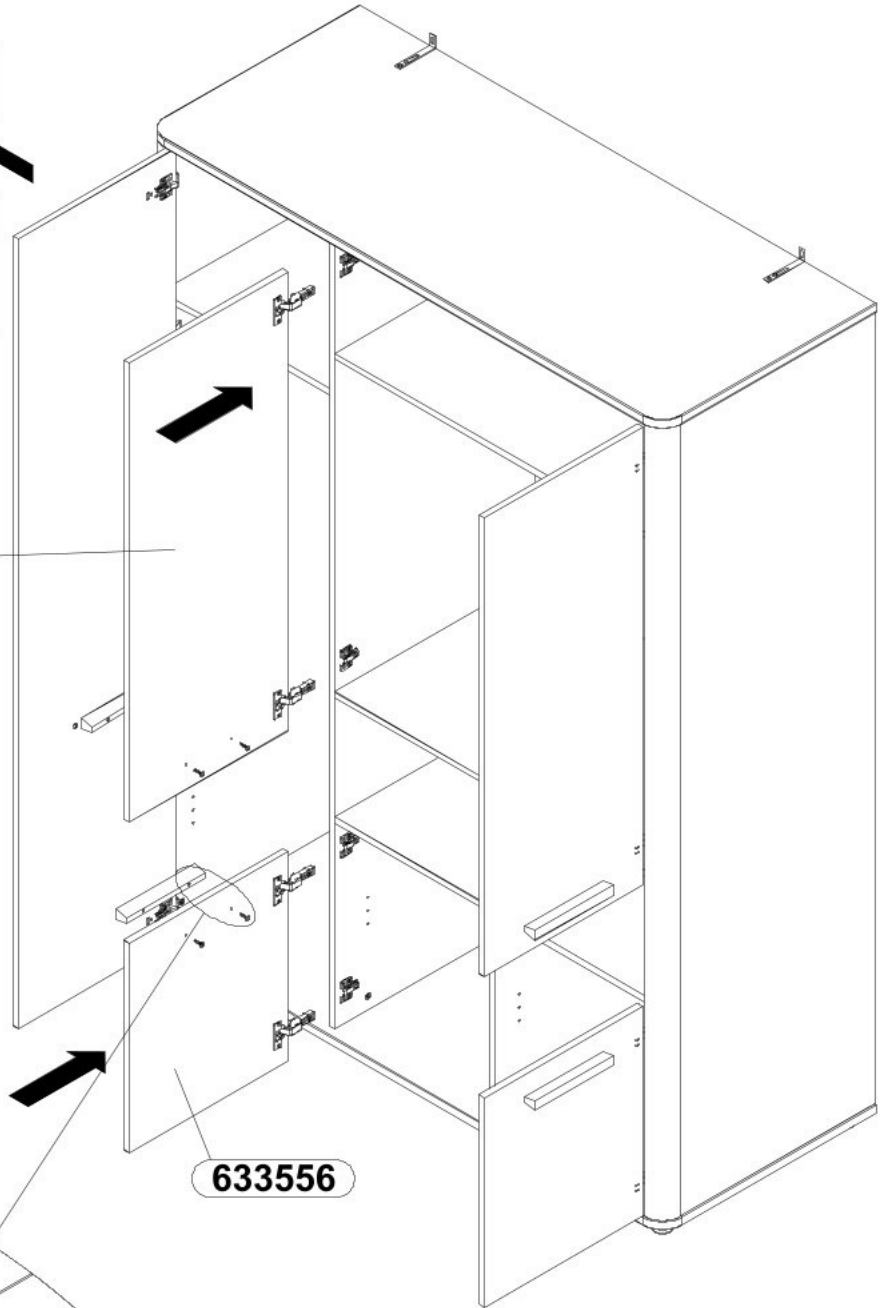
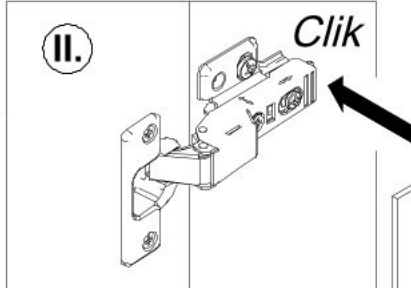
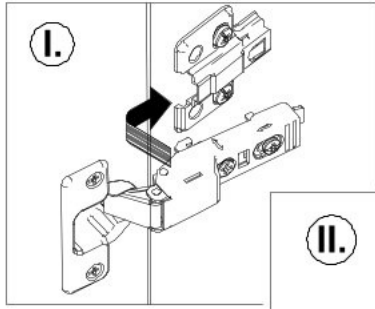
4x
S30182



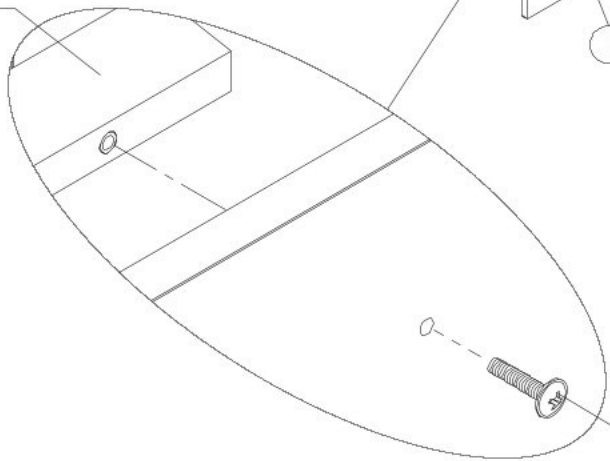
34



35

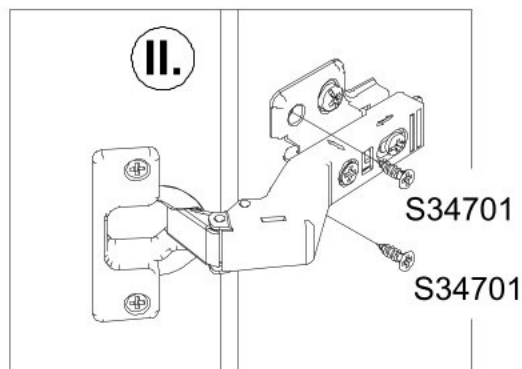
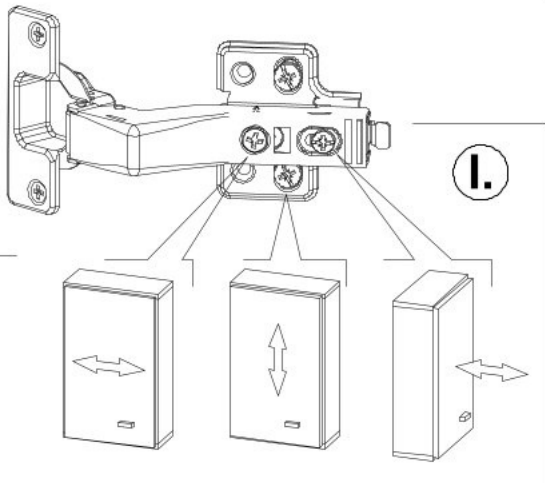
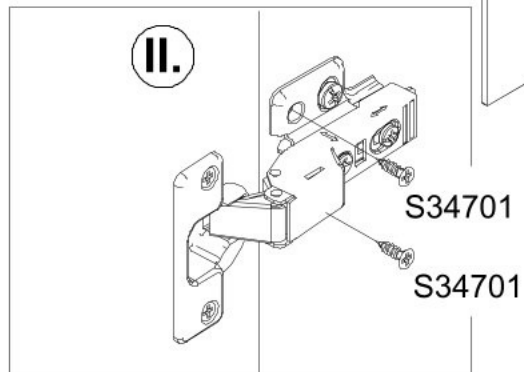
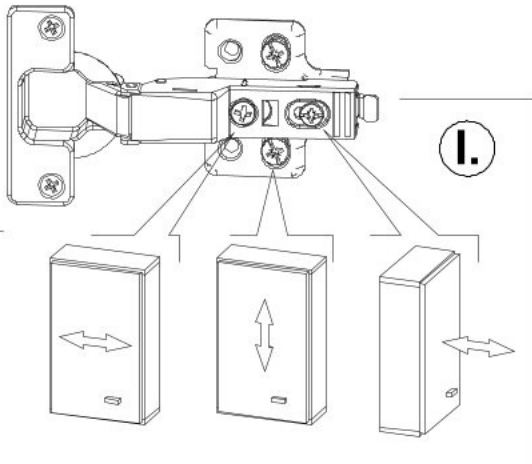
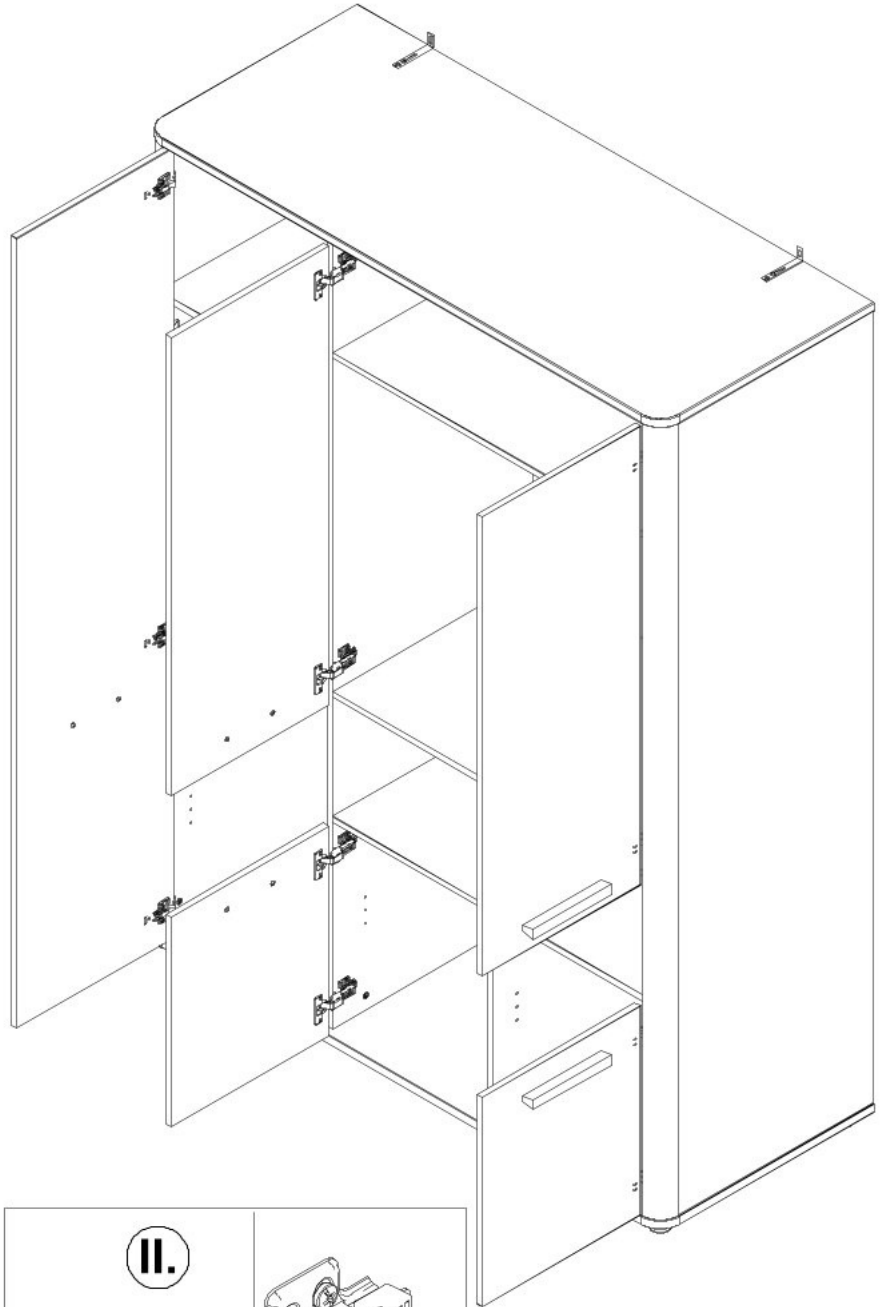
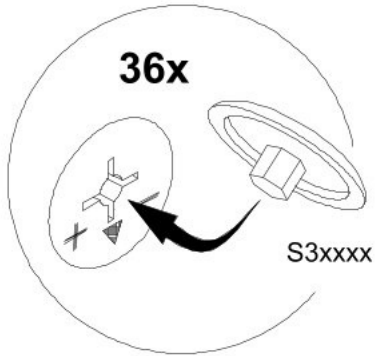


2x
S71552



4x
S30182

36



37

