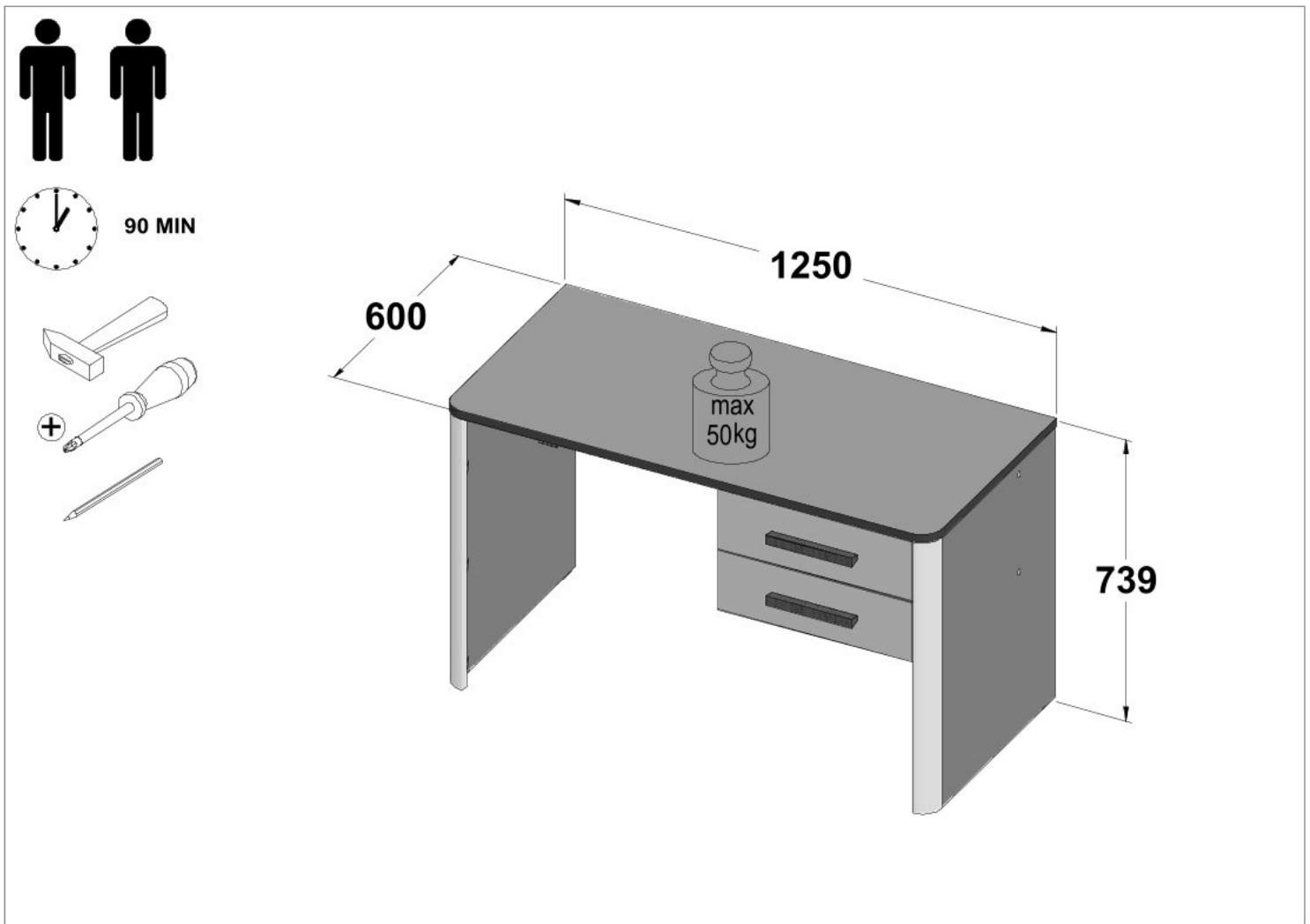


Psací stůl MAEVE



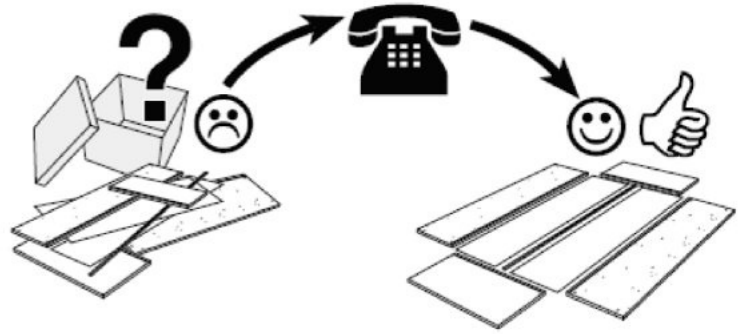
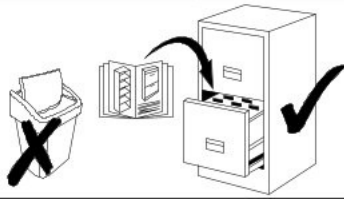
EN.Follow the manufacturer's assembly instructions, otherwise danger may occur. **DE.**Die Montage ist nach der vom Hersteller ausgearbeiteten Anleitung durchzuführen – andernfalls können Gefahren auftreten. **FR.**L'installation doit être effectuée conformément aux instructions établies par le fabricant – sinon il peut y avoir un danger. **ES.**El montaje debe realizarse de acuerdo con las instrucciones del fabricante. De lo contrario, puede existir un peligro. **PL.**Montażu należy dokonać zgodnie z instrukcją opracowaną przez producenta – w przeciwnym wypadku może wystąpić niebezpieczeństwo. **RU.**Монтаж следует выполнять согласно инструкции, разработанной производителем. Несоблюдение этого правила может привести к опасности. **CZ.**Montáž proveďte podle pokynů výrobce, jinak může hrozit vznik nebezpečí. **SK.**Montáž by mala byť vykonaná v súlade s návodom, ktorý vypracoval výrobca - v opačnom prípade môže dôjsť k nebezpečenstvu. **HU.**A telepítést a gyártó használati útmutatója alapján hajtsa végre - ellenkező esetben veszélyes helyzet alakulhat ki. **BG.**Монтажът трябва да се извърши в съответствие с инструкциите на производителя – в противен случай може да възникне опасна ситуация. **TR.**Kurulum üreticinin talimatlarına uygun şekilde gerçekleştirilmelidir, aksi takdirde hasar oluşabilir. **PT.**A montagem deve ser realizada de acordo com as instruções do fabricante. Caso contrário, poderá haver perigo. **SL.**Montažo je treba izvesti v skladu z navodili proizvajalca – v nasprotnem primeru lahko pride do nevarnosti. **NL.**Voer montage uit volgens de instructies van de fabrikant, anders kunnen er gevaarlijke situaties ontstaan. **SRB.**Монтажу изводити у складу с упутством које је припремио произвођач – у супротном постоји ризик од опасности. **RO.**Instalarea trebuie efectuată conform instrucțiunilor producătorului - în caz contrar pot apărea pericole. **HR.**Montažu izvodite u skladu s uputama koje je pripremio proizvođač – u suprotnom postoji rizik od opasnosti. **SV.**Följ tillverkarens monteringsanvisningar – annars kan farorisker uppstå. **IT.**Eseguire il montaggio nel rispetto delle istruzioni elaborate dal fabbricante - in caso contrario possono verificarsi situazioni di pericolo. **UA.**Монтаж слід здійснювати згідно з інструкцією, розробленою виробником - в іншому випадку може виникнути небезпека. **LV.**Uzstādīšana jāveic saskaņā ar ražotāja instrukcijām, jo pretējā gadījumā var rasties apdraudējums. **LT.**Eseguire il montaggio nel rispetto delle istruzioni elaborate dal fabbricante - in caso contrario possono verificarsi situazioni di pericolo. **ET.**Ohtude vältimiseks tuleb paigaldamisel jälgida tootja juhiseid. **FI.**Asennus on suoritettava valmistajan laatiman ohjeen mukaisesti - ohjeen noudattamatta jättäminen voi aiheuttaa vaaratilanteen.

Service • Assistenza • Dienstverlening • Serwis Servis • Szerviz • Сервисная служба

Name • Nom • Nome • Naam • Nazwa • Jméno
• Názov • Név • Denumire • Isim • Название

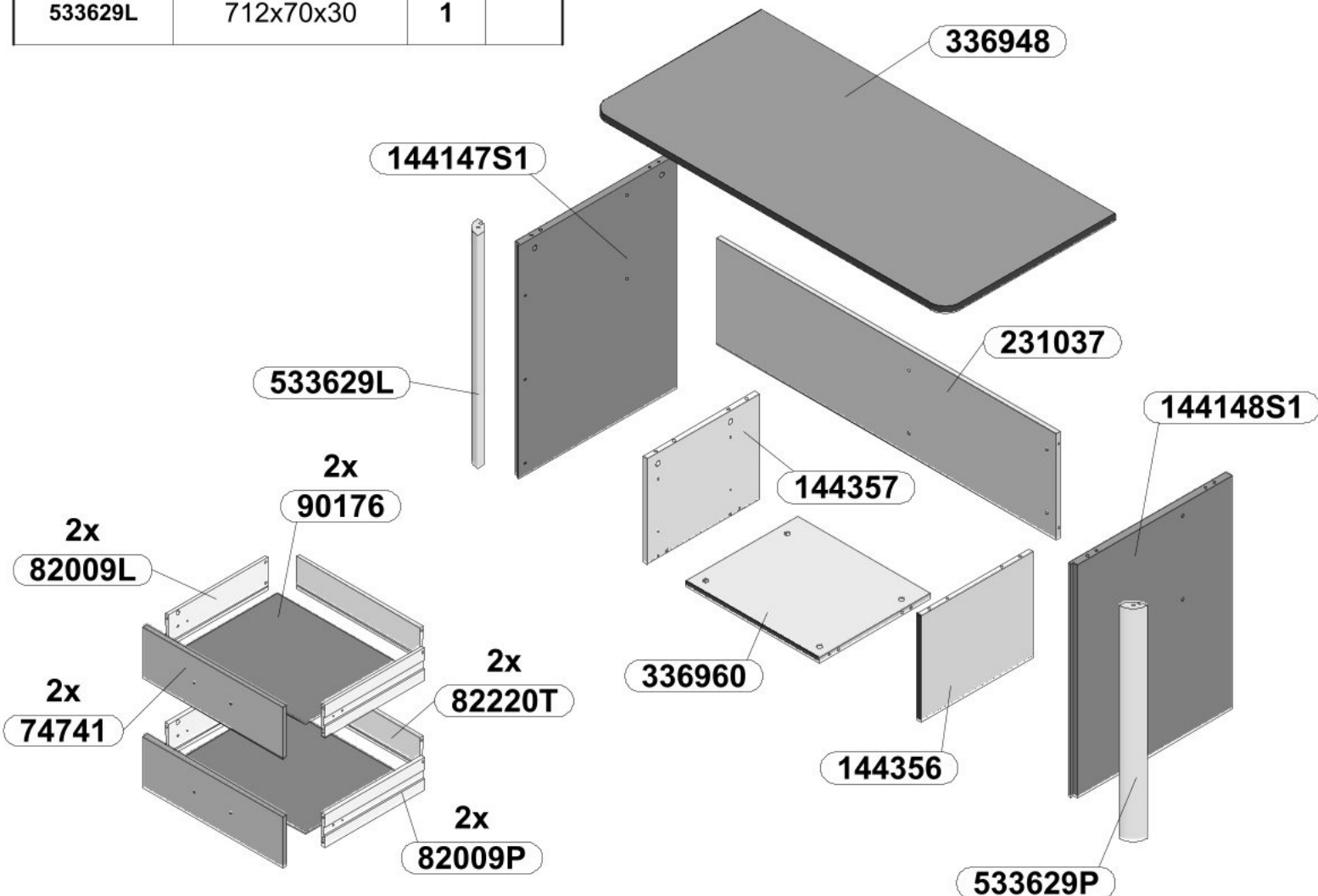
Nr. • No. • N° • Номер • Č • Sz

Typ • Type • Tip • Típus • Тіро • Тип



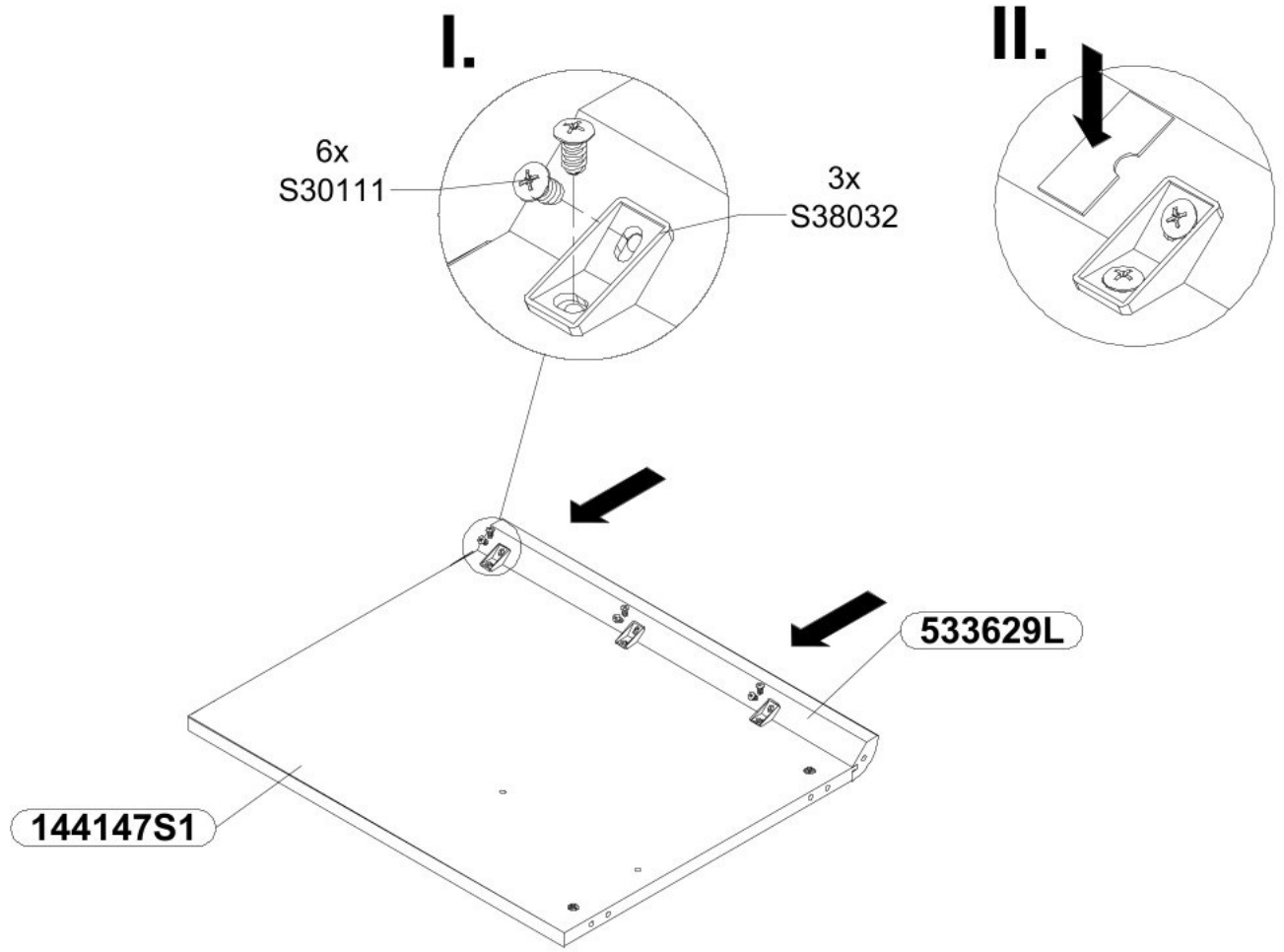
CODE	DIMENSIONS	Colli -0001	Colli -0002
144147S1	712x556x22	1	
144148S1	712x556x22	1	
144356	324x395x15	1	
144357	324x395x15	1	
231037	1198x324x15		1
336948	1250x600x22		1
336960	470x394.5x15	1	
533629L	712x70x30	1	

CODE	DIMENSIONS	Colli -0001	Colli -0002
533629P	712x70x30	1	
74741	494x157x15	2	
82009L	352x100x12	2	
82009P	352x100x12	2	
82220T	438x100x12	2	
90176	349x449x2	2	

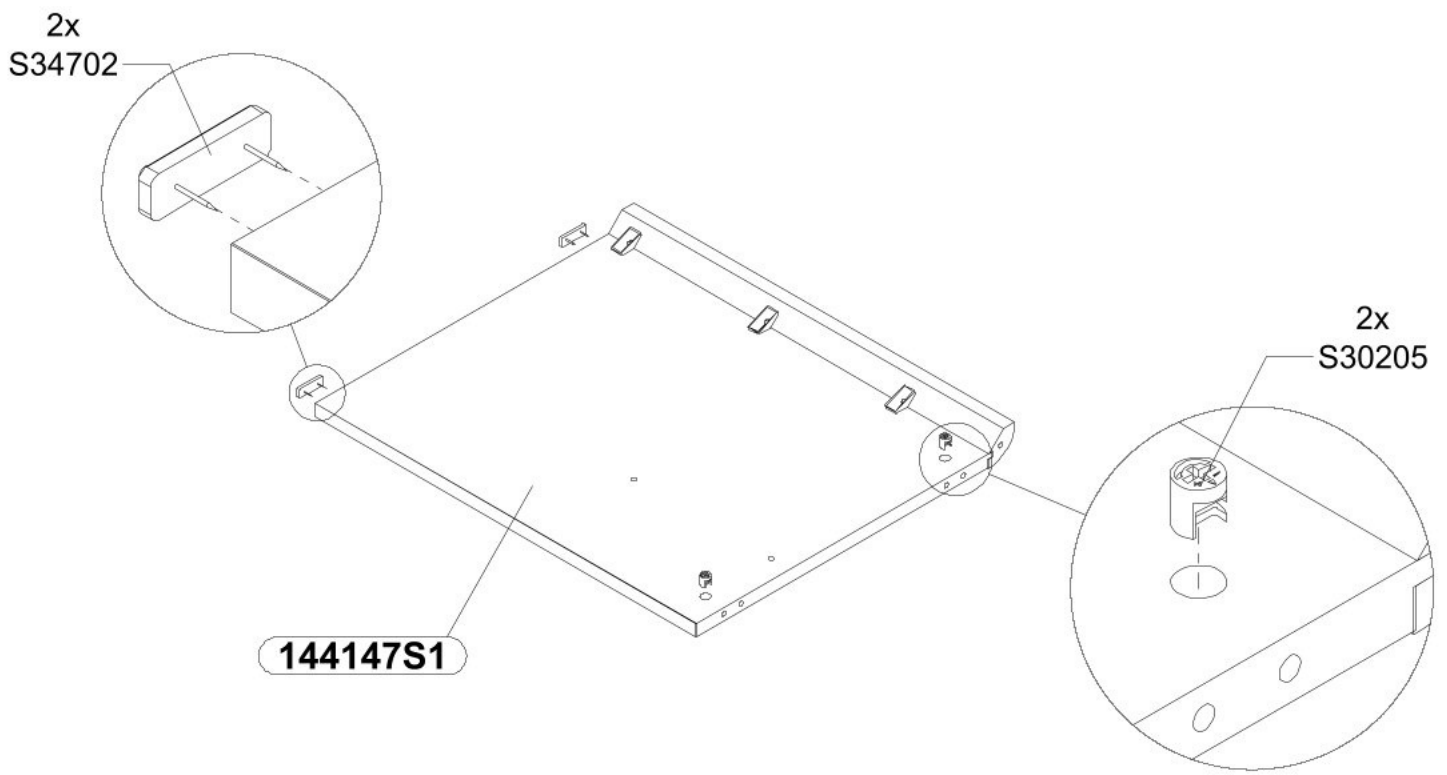
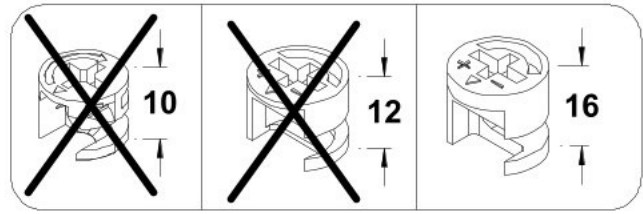


<p>22x S70969</p> <p>Ø8x28</p> 	<p>4x S39450</p> 	<p>16x S30211</p> 	<p>4x S39449</p> <p>Ø12x10</p> 
<p>8x S30212</p> <p>Ø15x12</p> 	<p>4x S30205</p> <p>Ø15x16</p> 	<p>8x S30102</p> <p>Ø6,3x13</p> 	<p>12x S30111</p> <p>Ø6,3x13</p> 
<p>4x S32080</p> <p>Ø6,4x50</p> 	<p>4x S30182</p> <p>M4x22</p> 	<p>4x S30142</p> <p>M4x9</p> 	<p>4x S3xxxx</p> 
<p>4x S34702</p> 	<p>8x S3ggggg</p> <p>Ø14</p> 	<p>6x S38032</p> 	<p>1x S30577</p> 
<p>1x S30066</p> 	<p>4x S36067</p> <p>310x27mm</p> 		
<p>4x SF33145</p> <p>Ø7x70</p> 	<p>2x S71552</p> 		

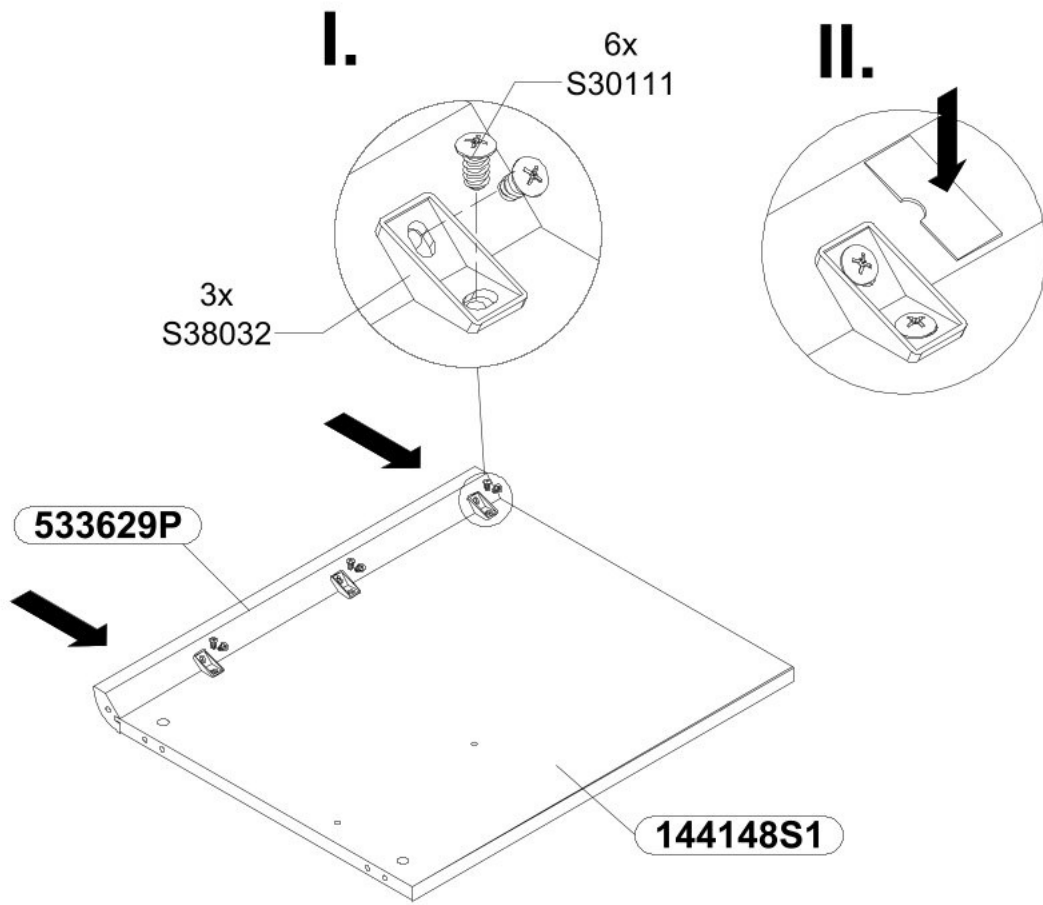
1



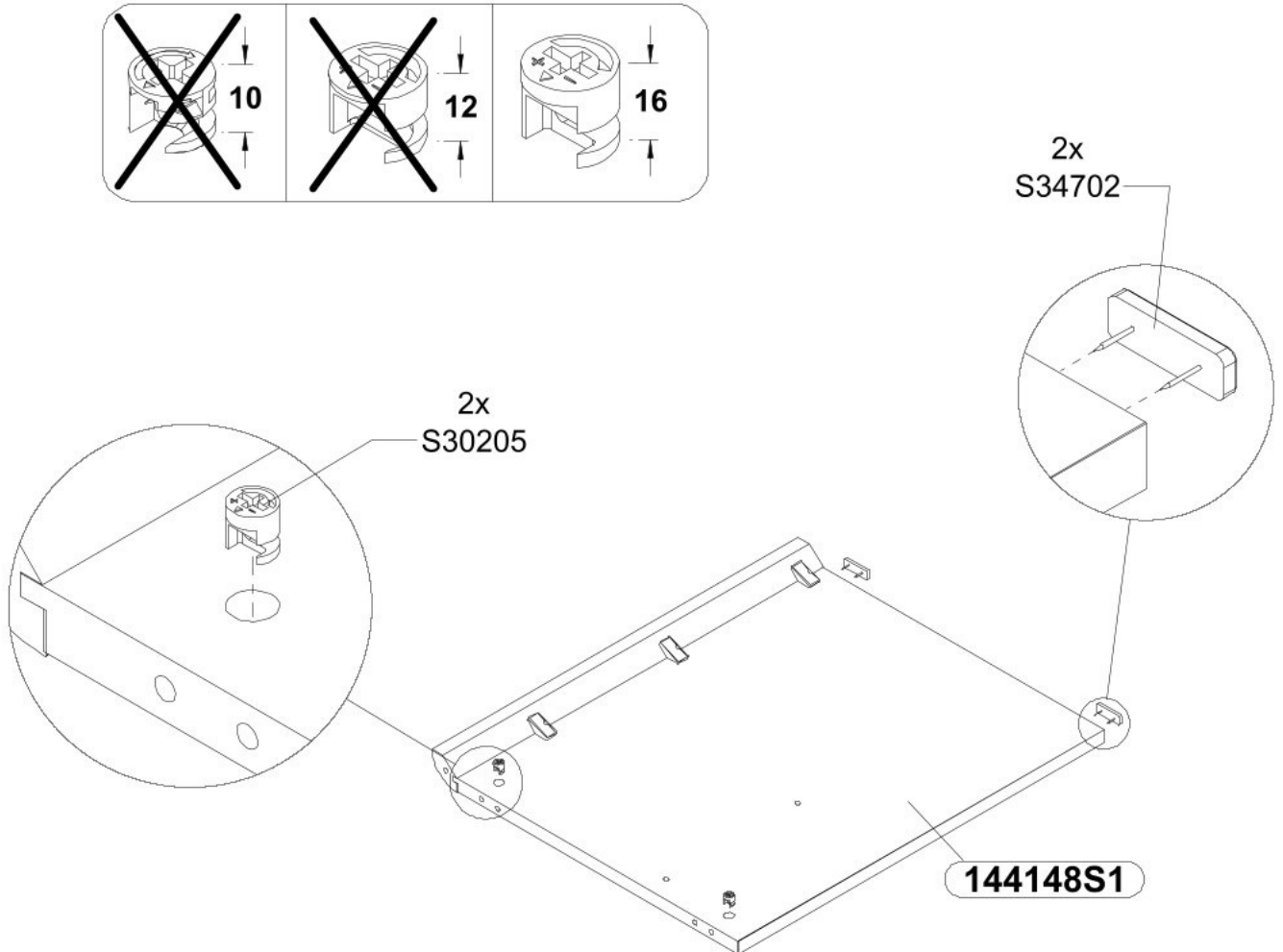
2



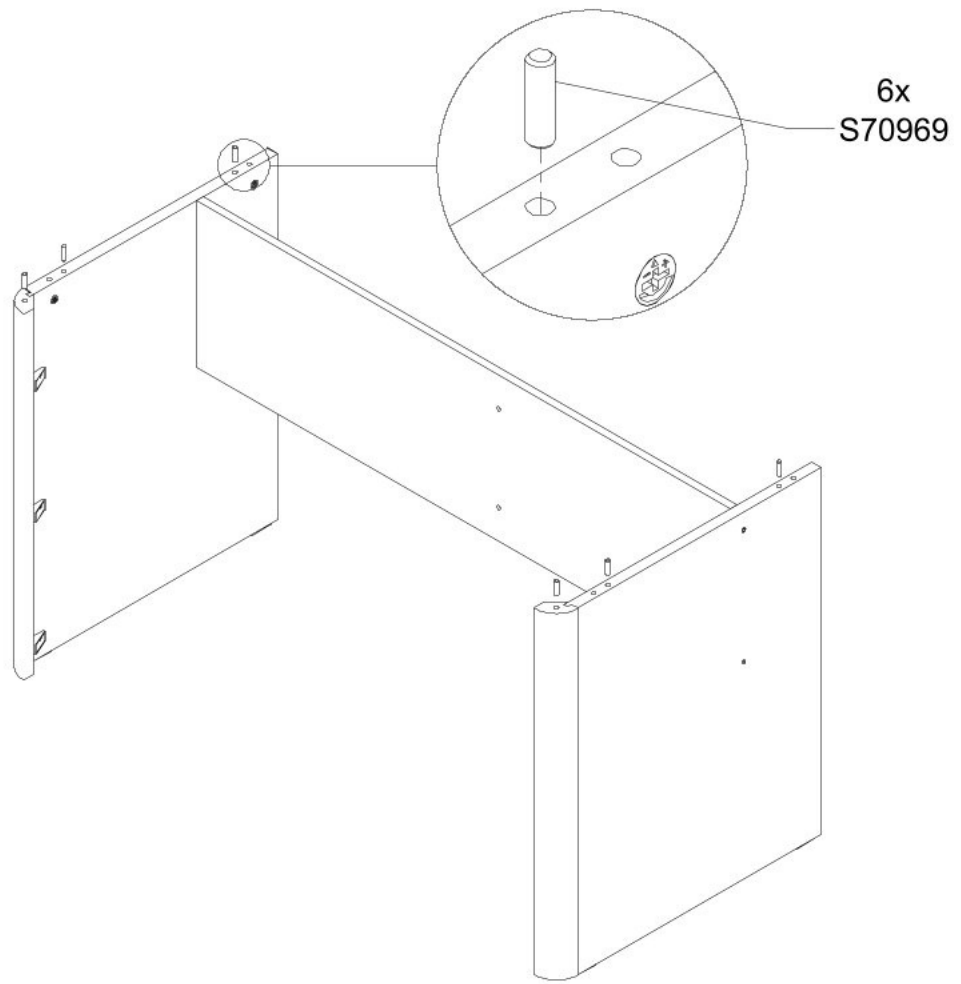
3



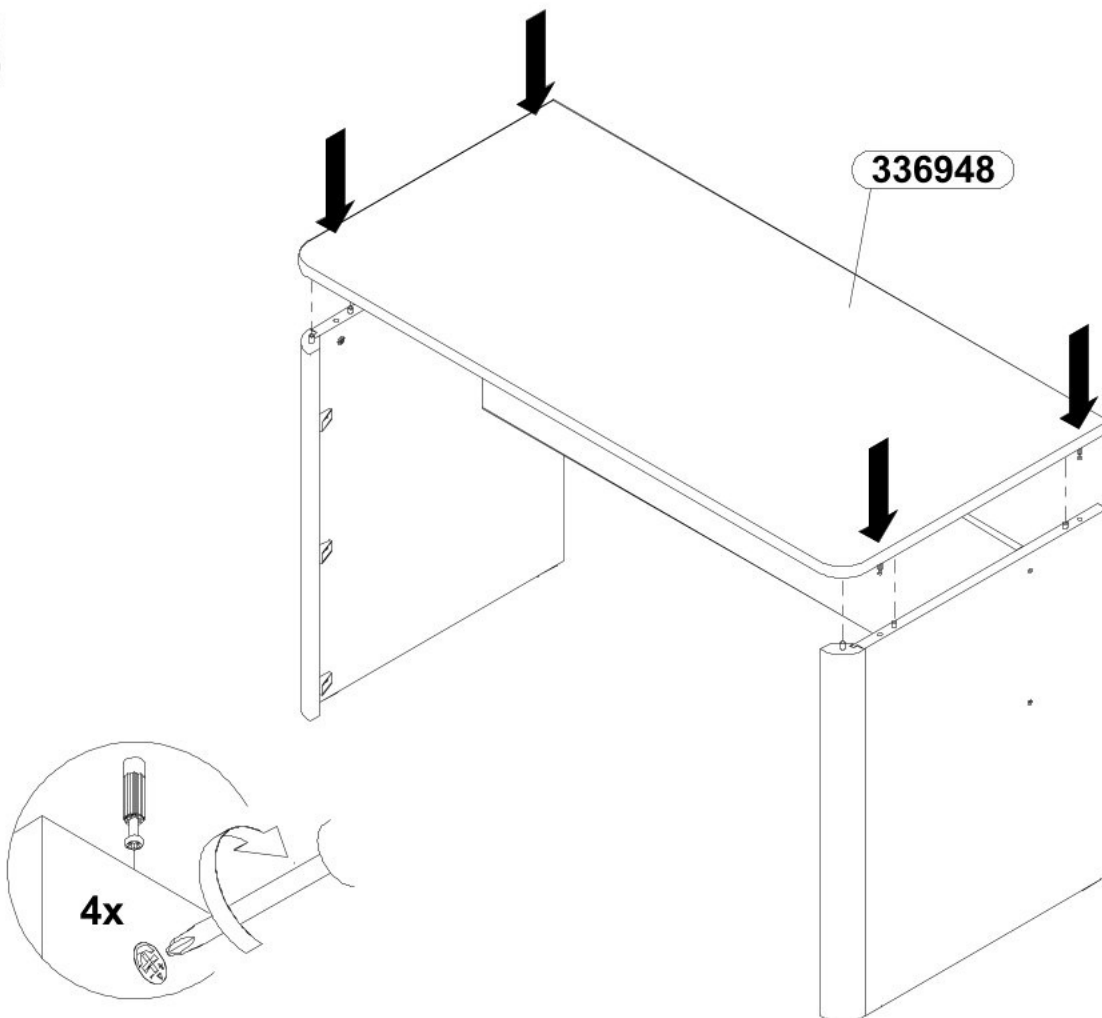
4



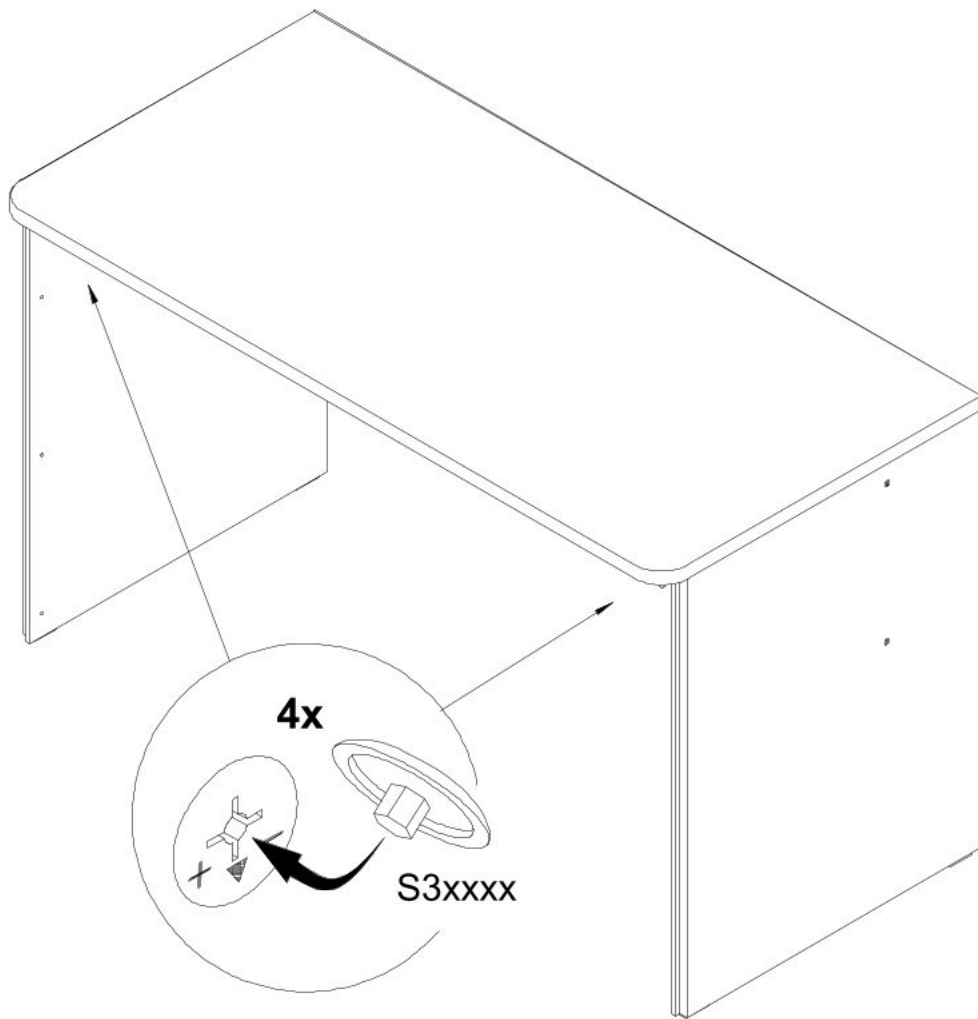
7



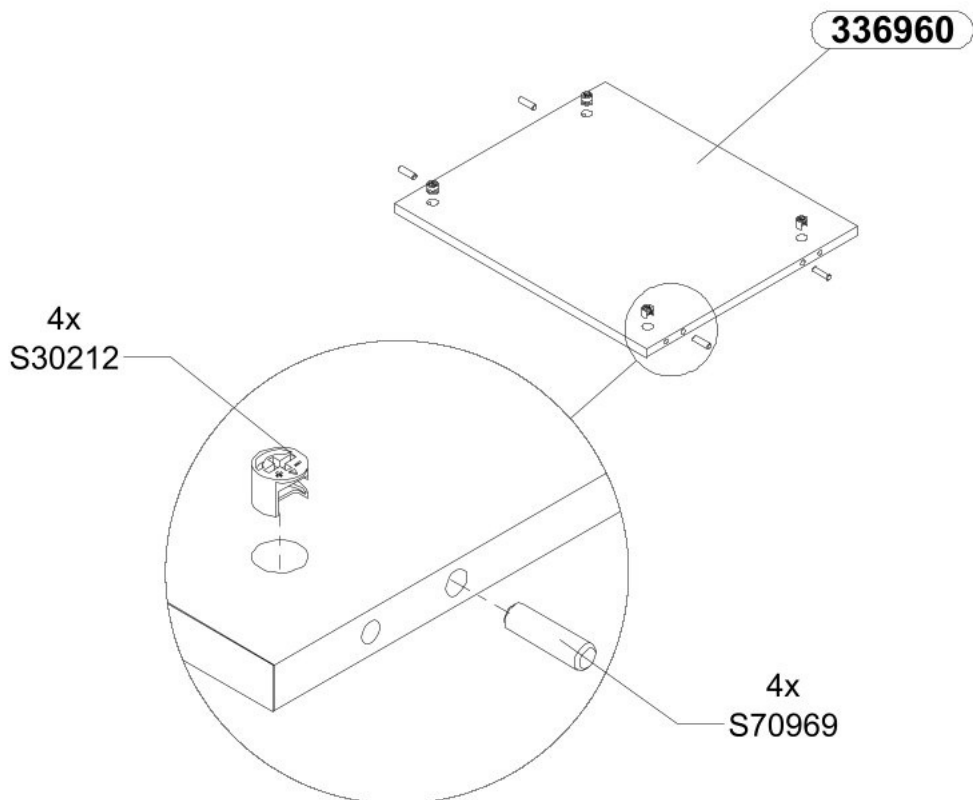
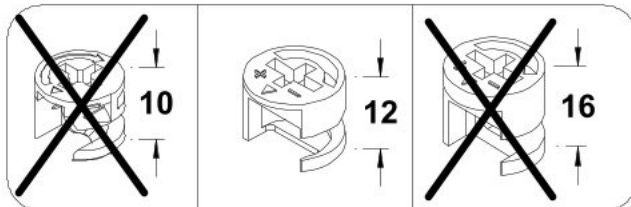
8



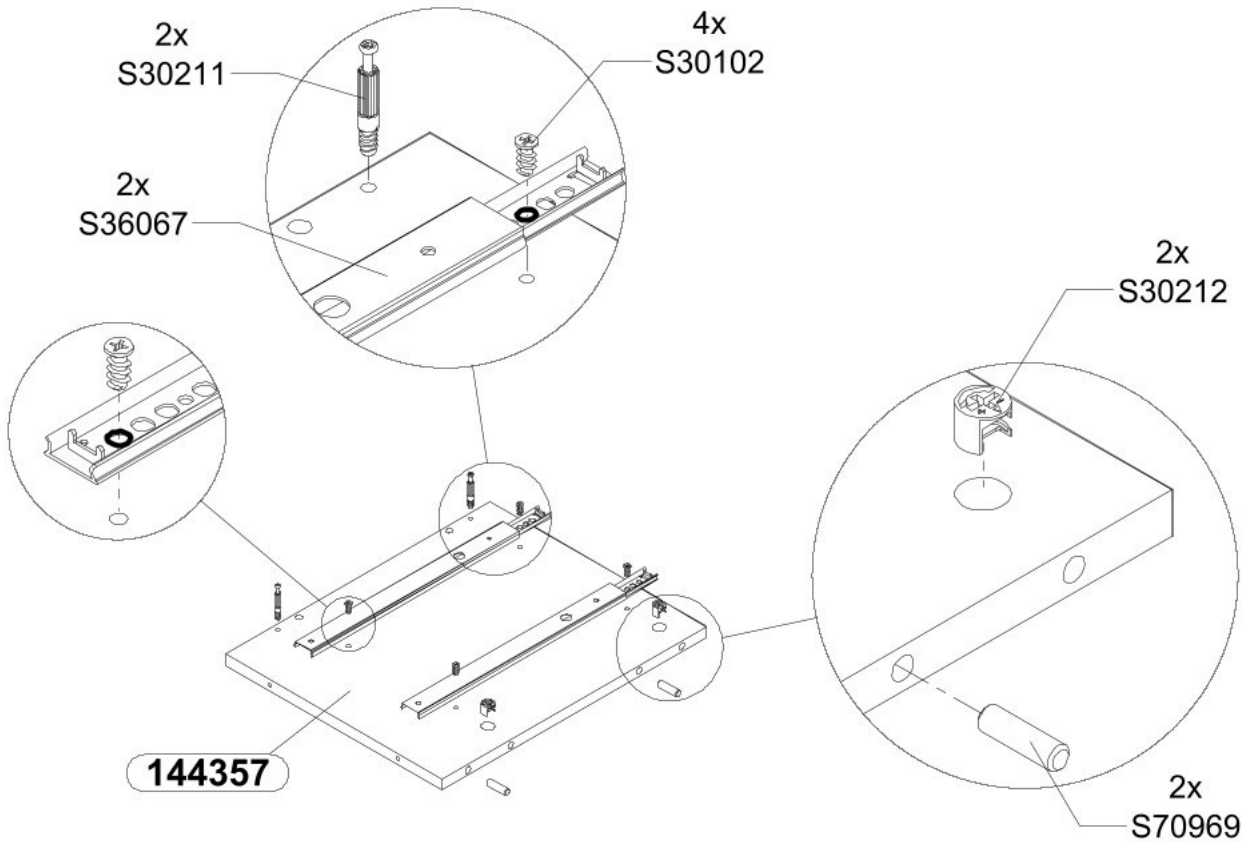
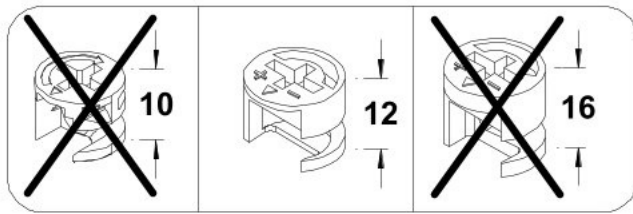
9



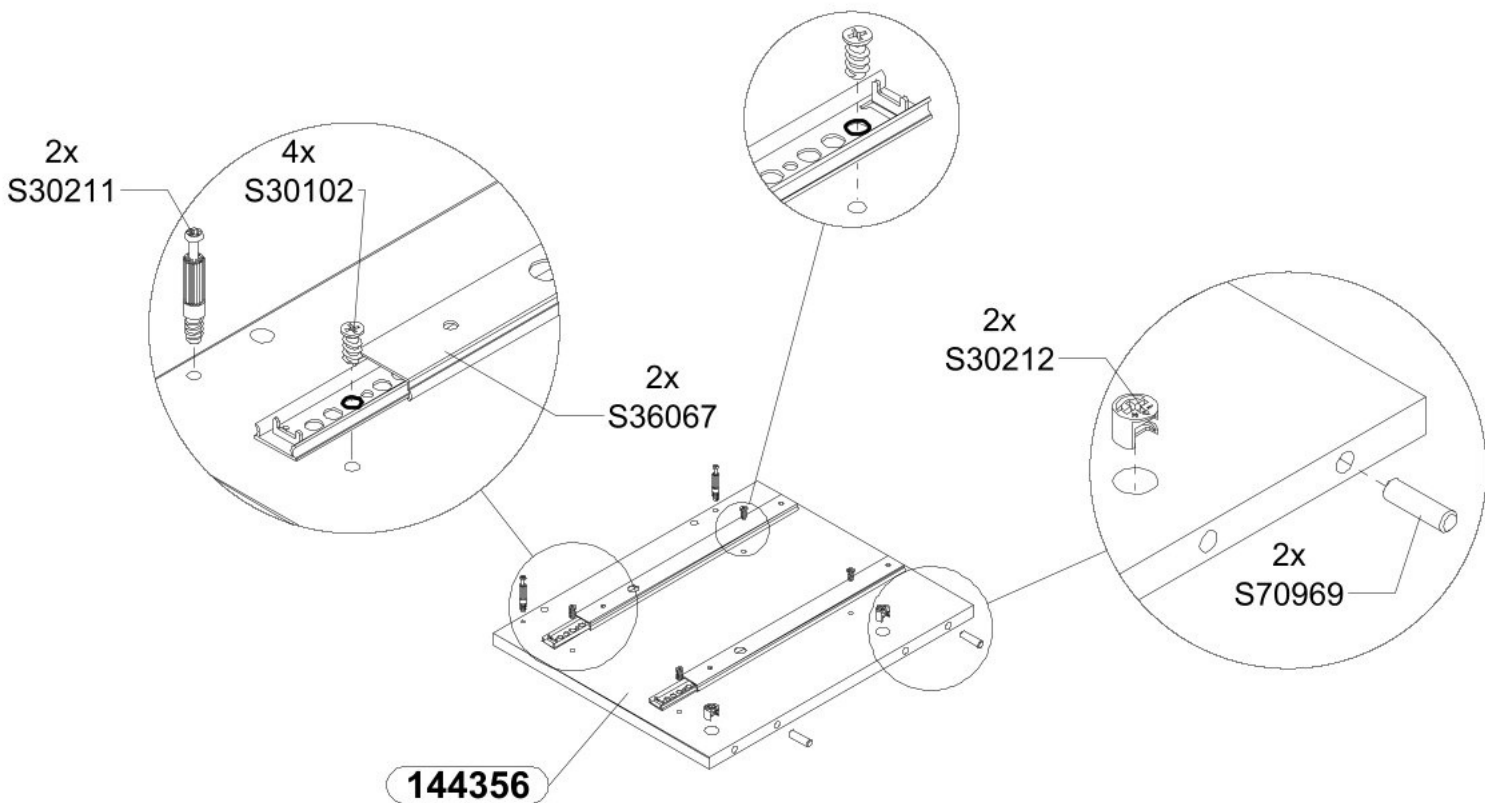
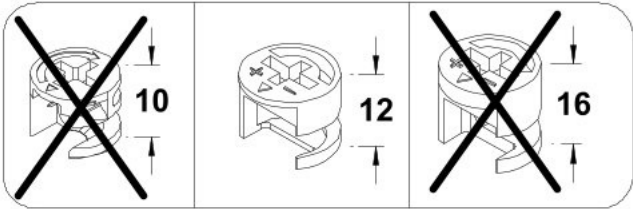
10



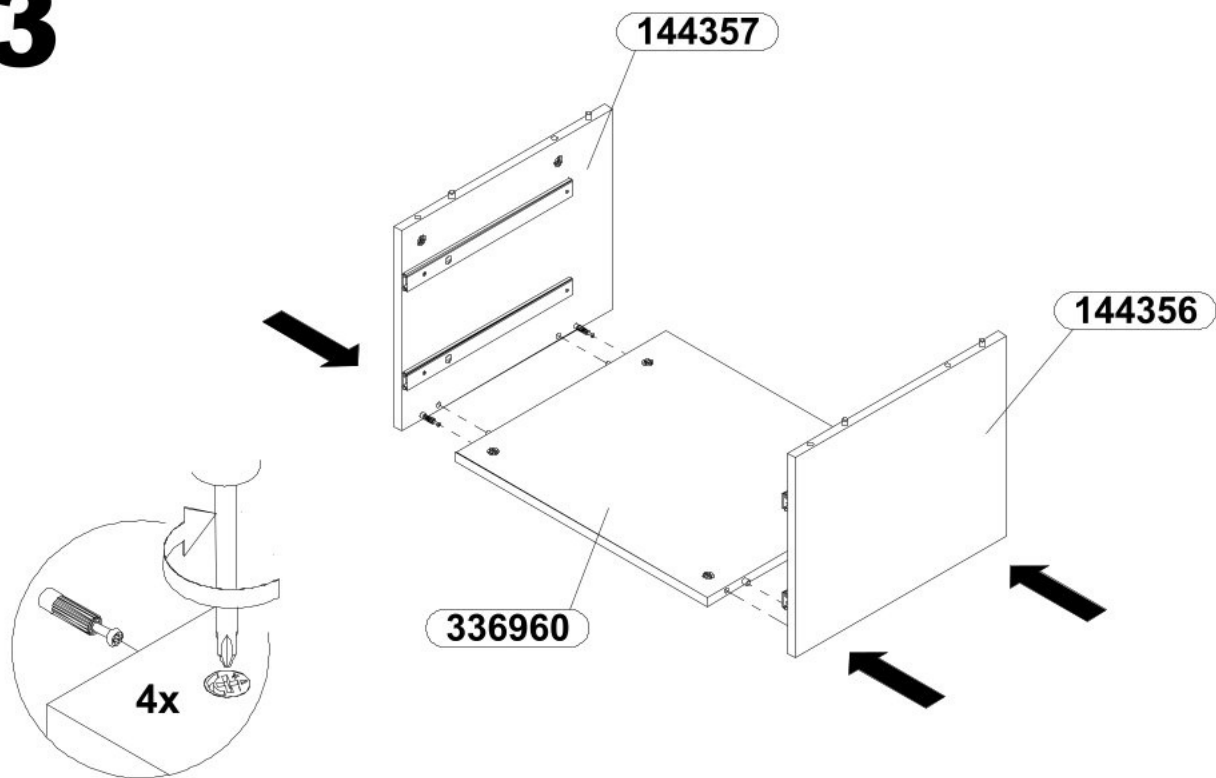
11



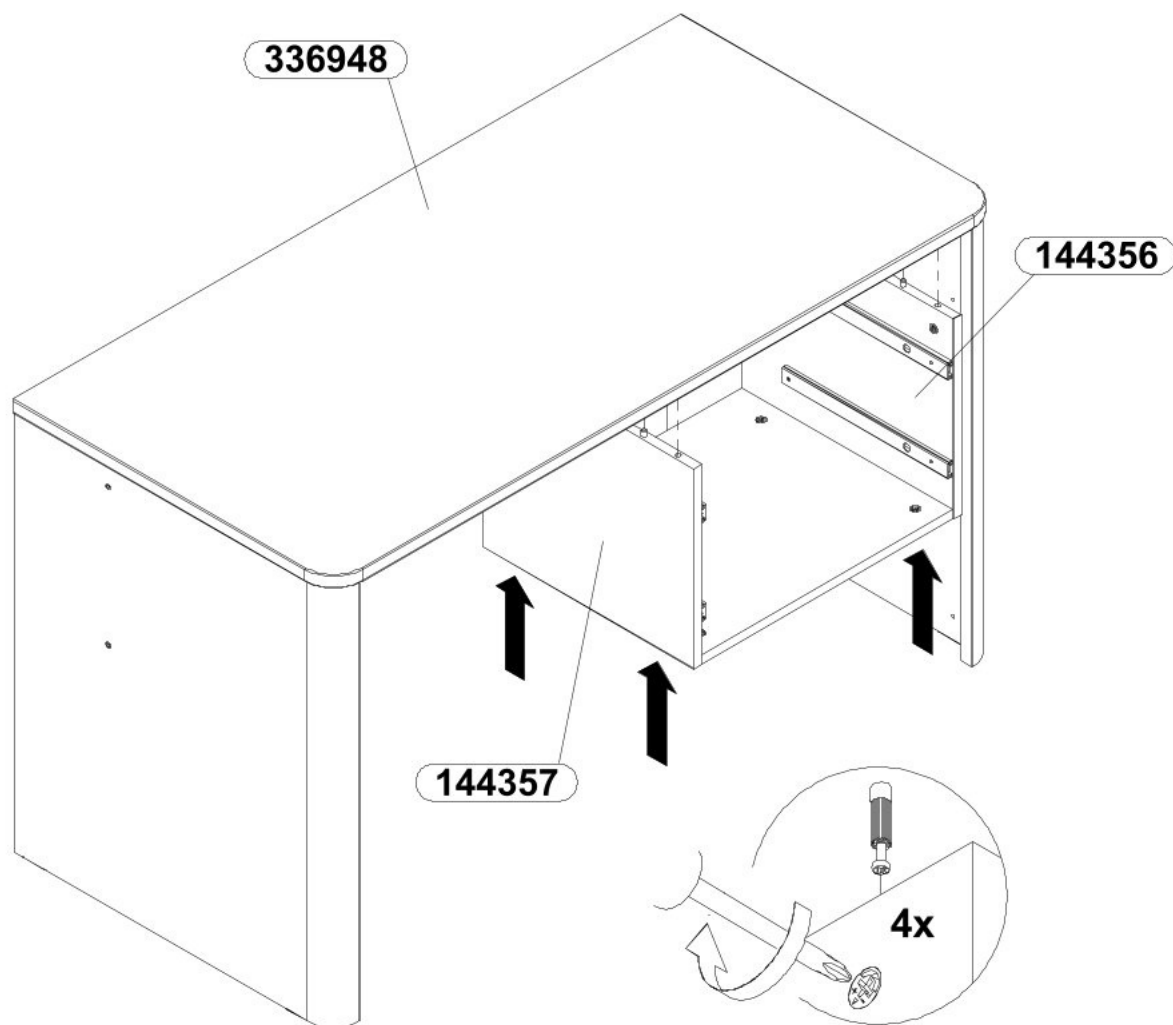
12



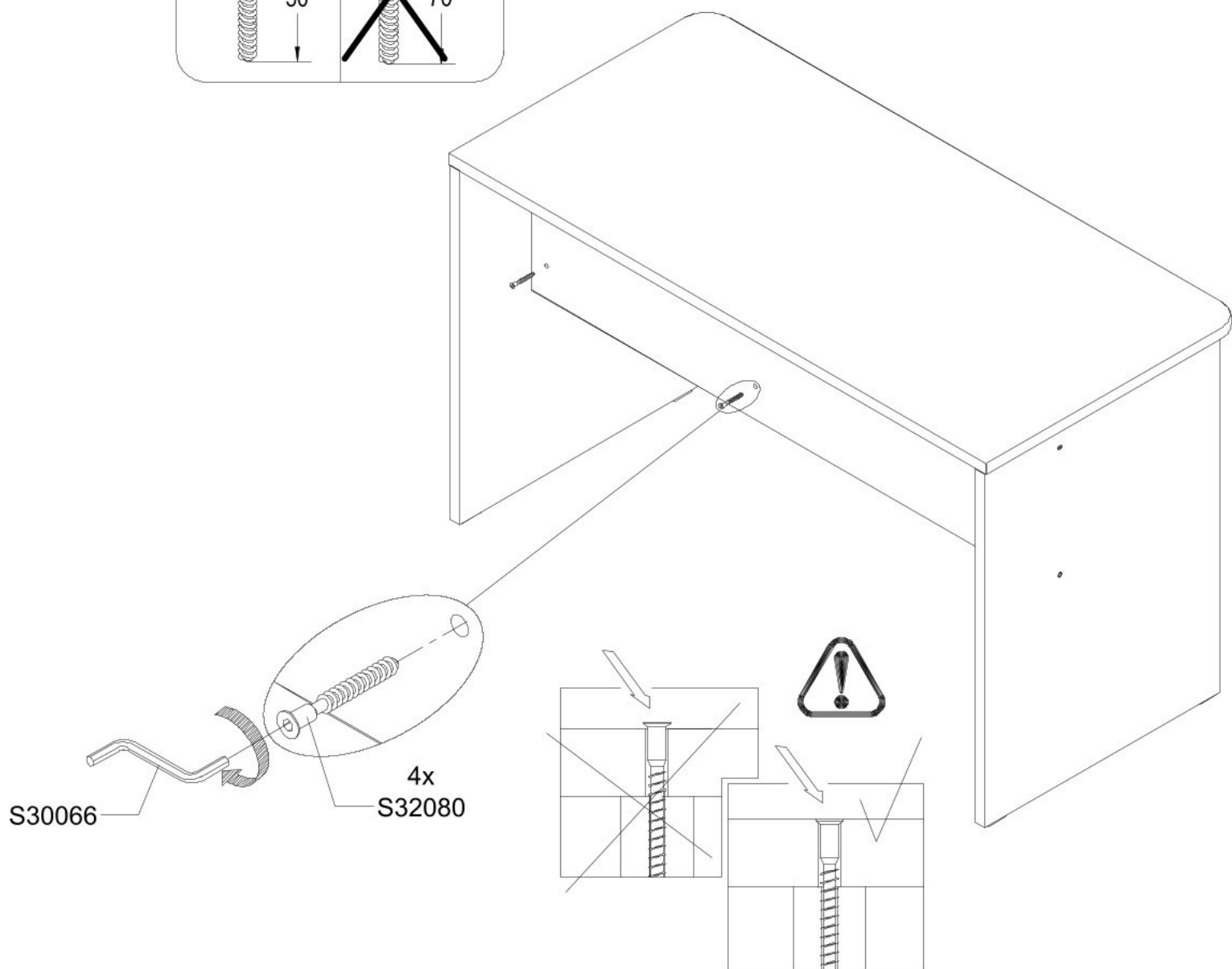
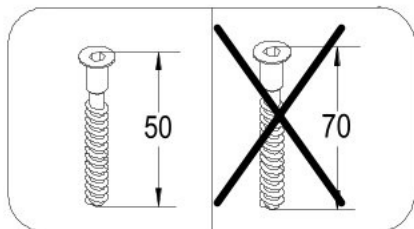
13



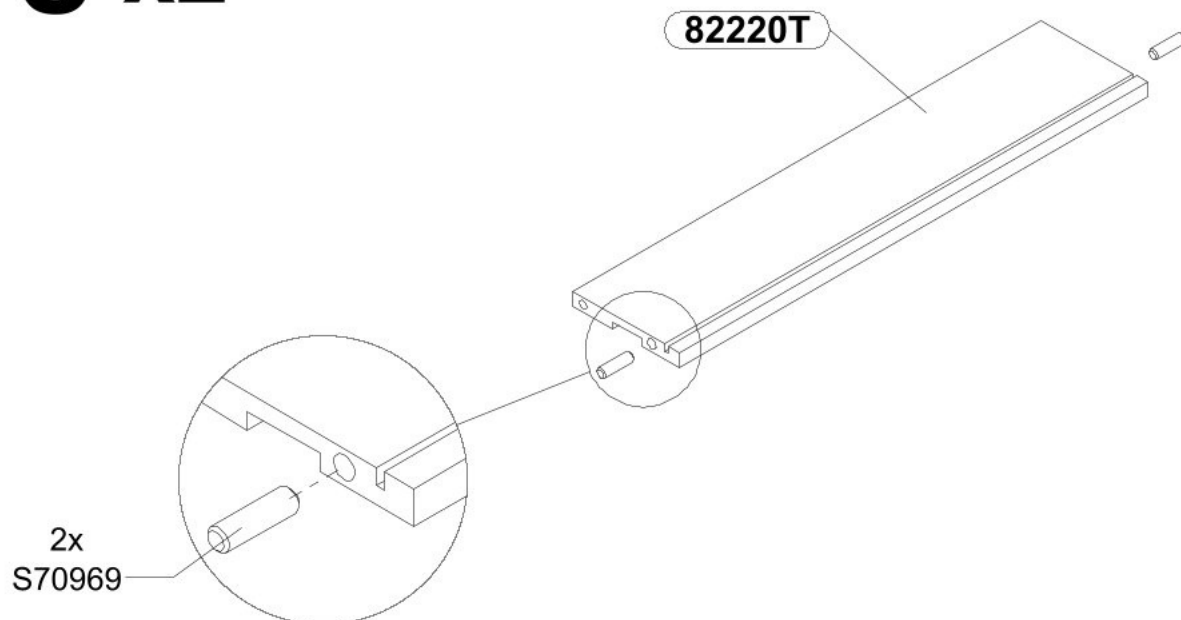
14



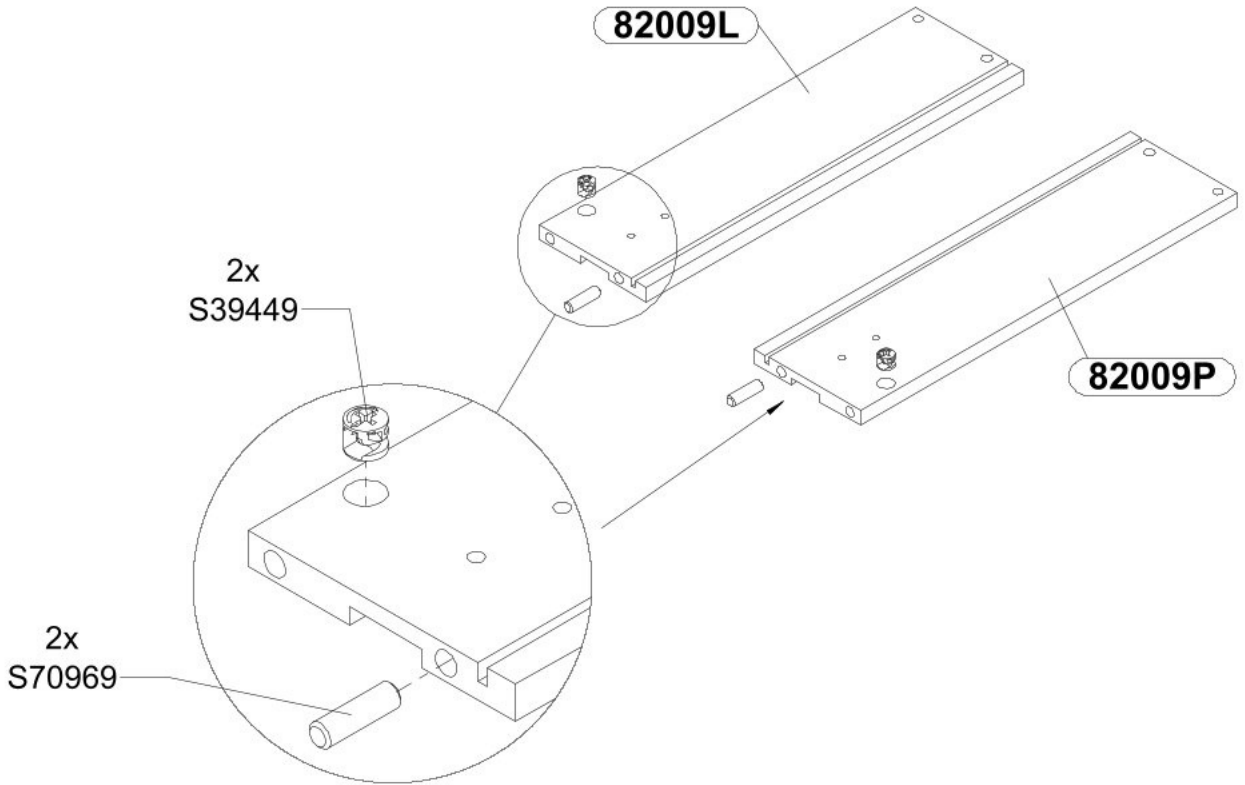
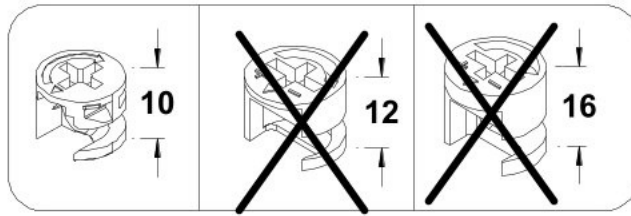
15



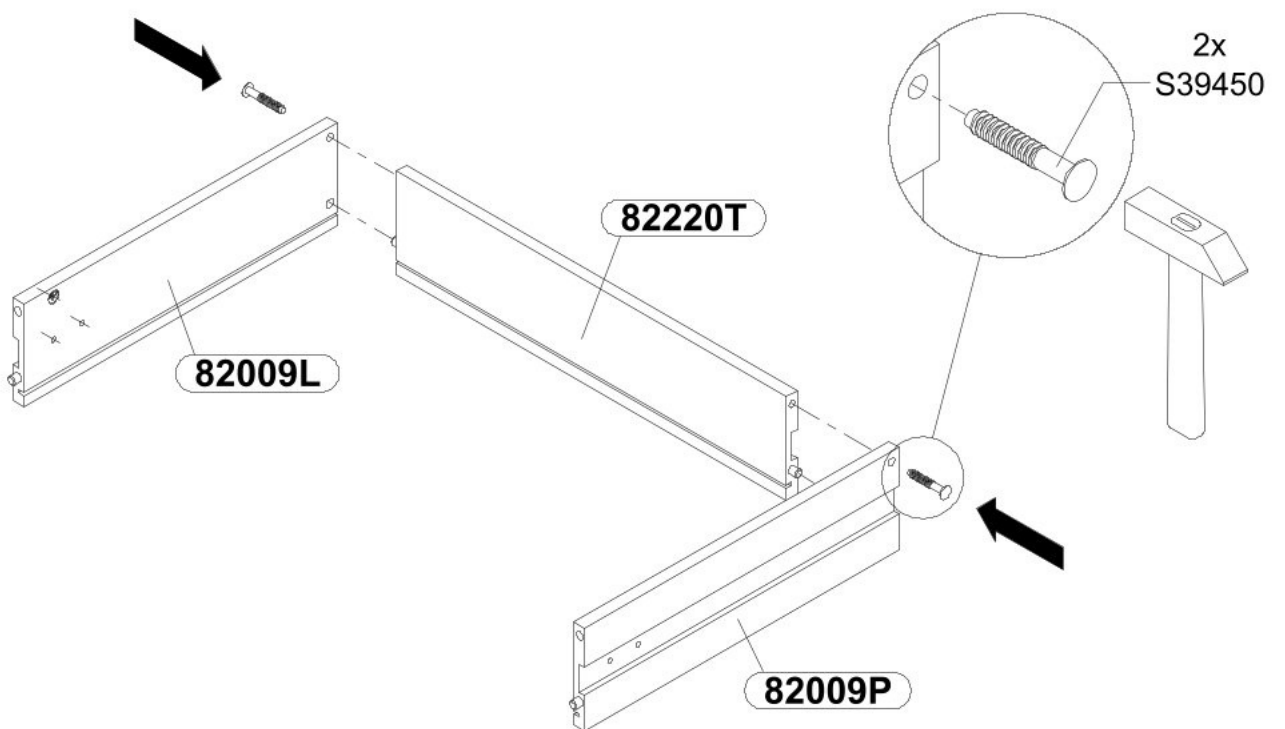
16 x2



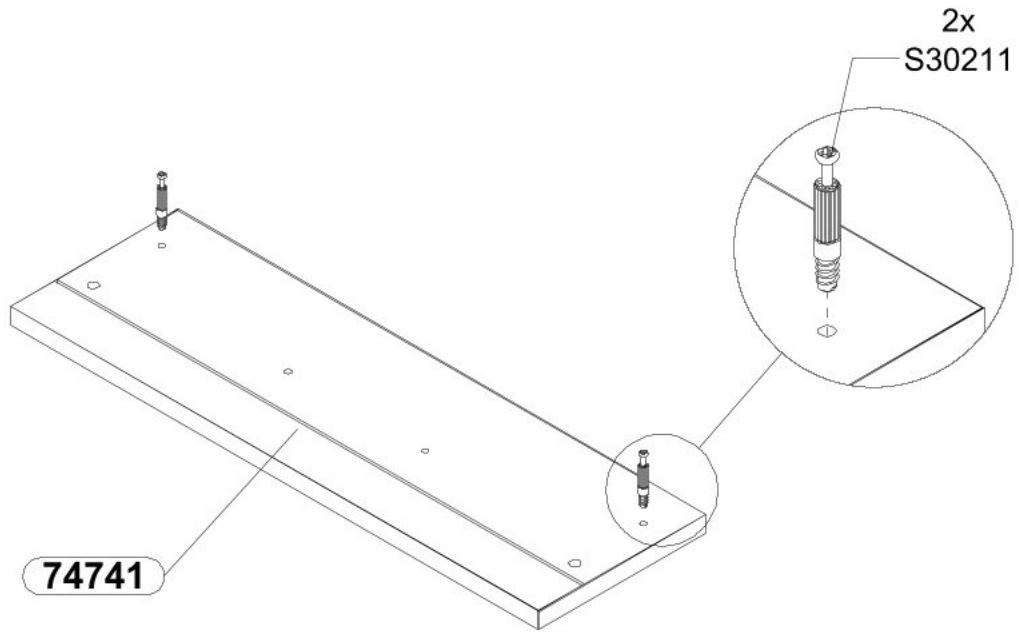
17x2



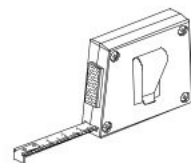
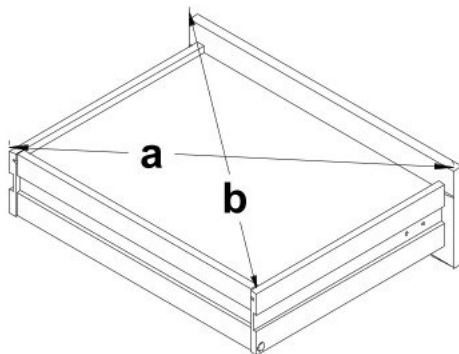
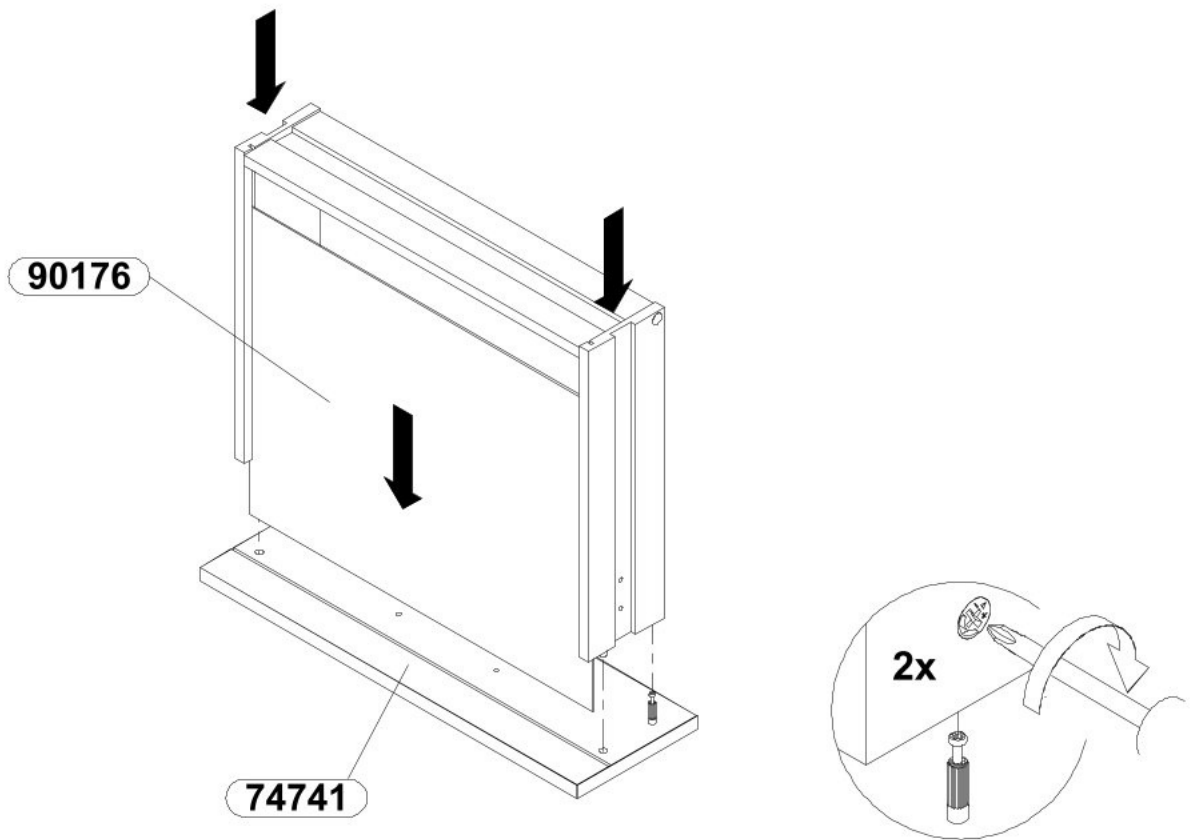
18x2



19x2

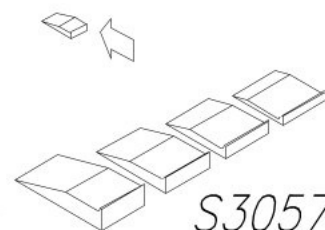
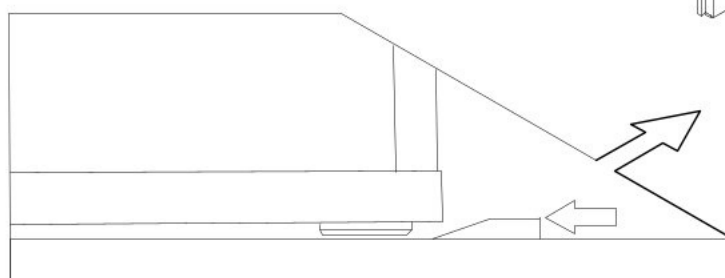
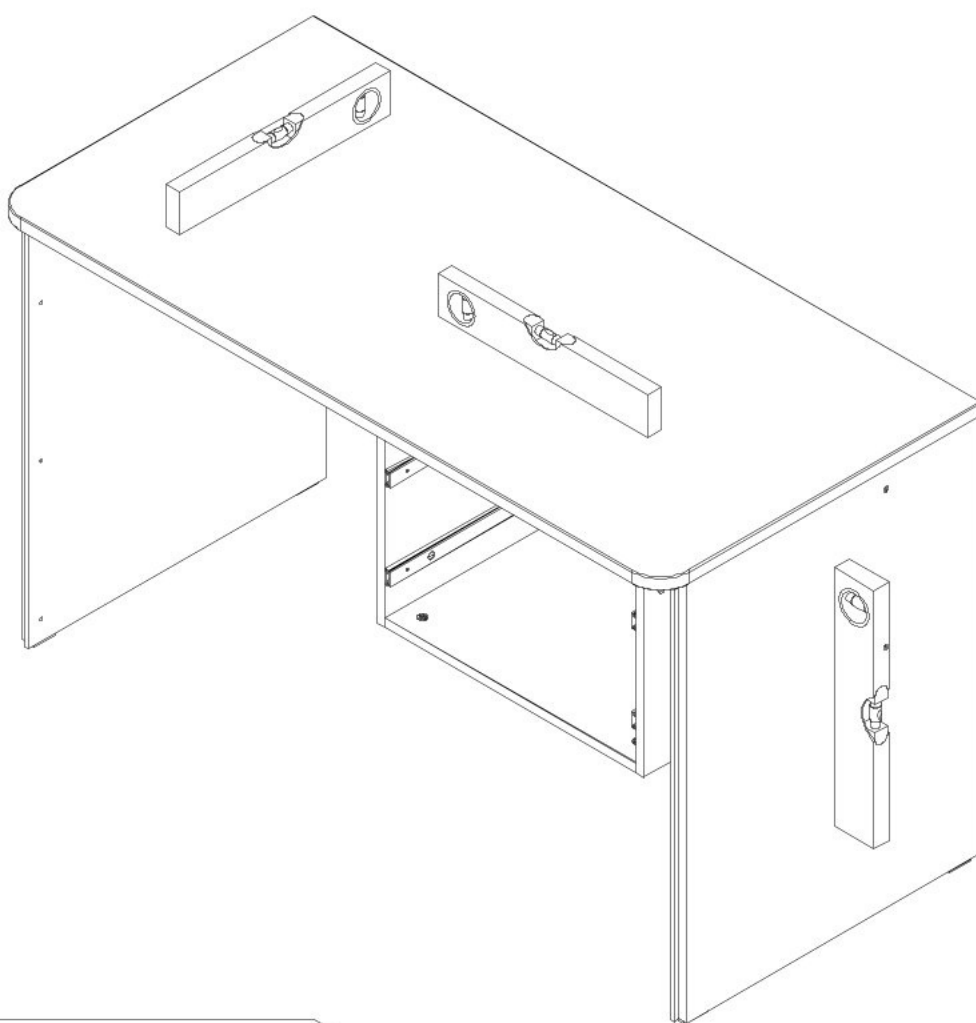
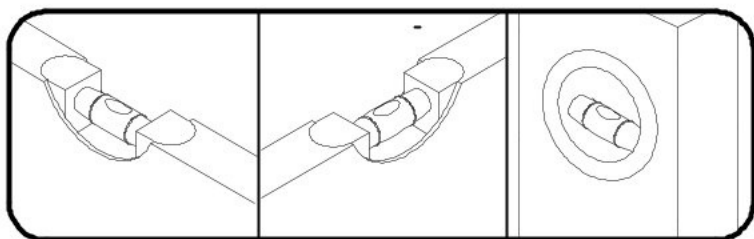


20x2



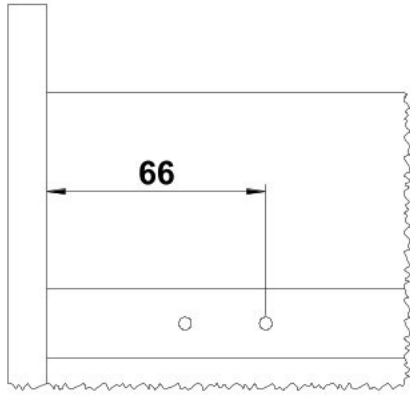
a = b

21

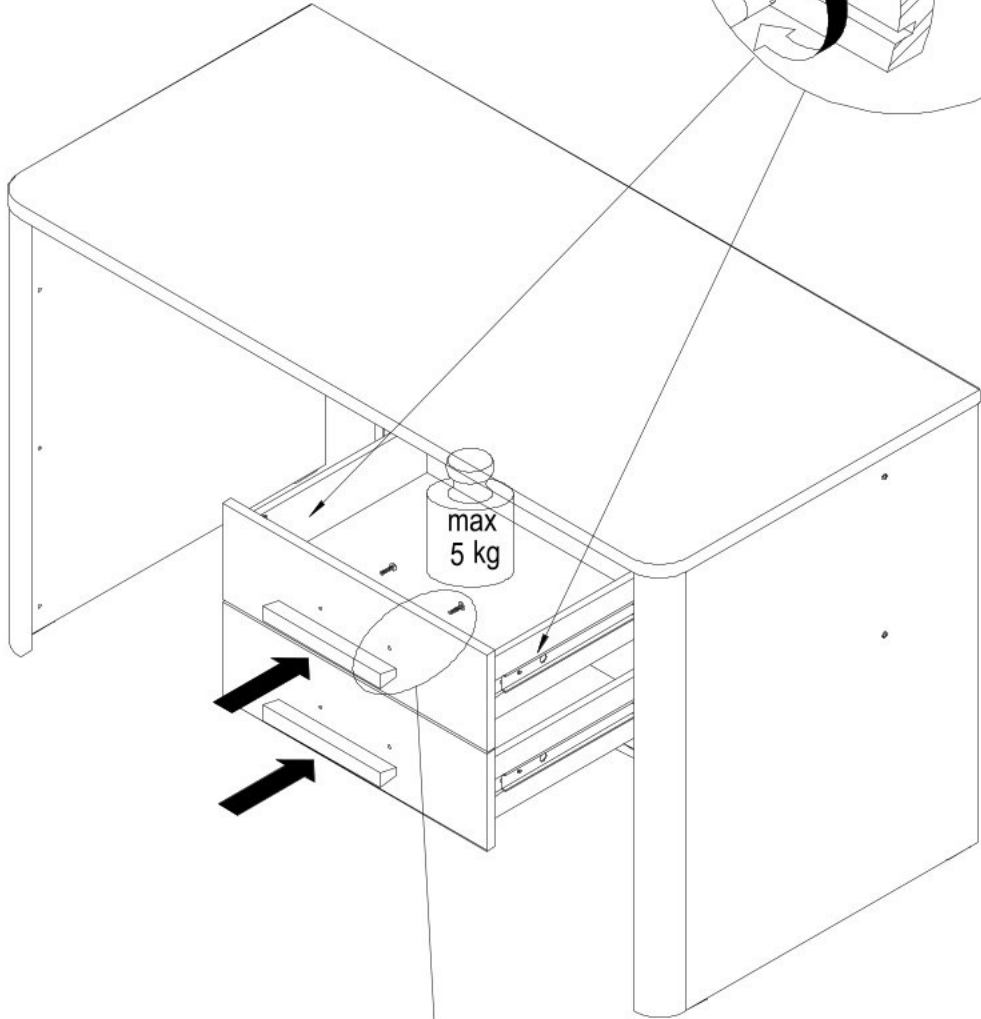
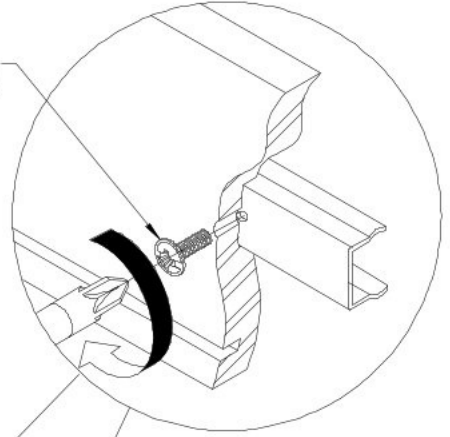


S30577

22



4x
S30142



2x
S71552

4x
S30182

