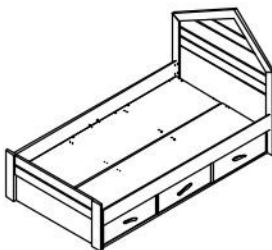









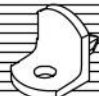
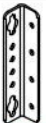






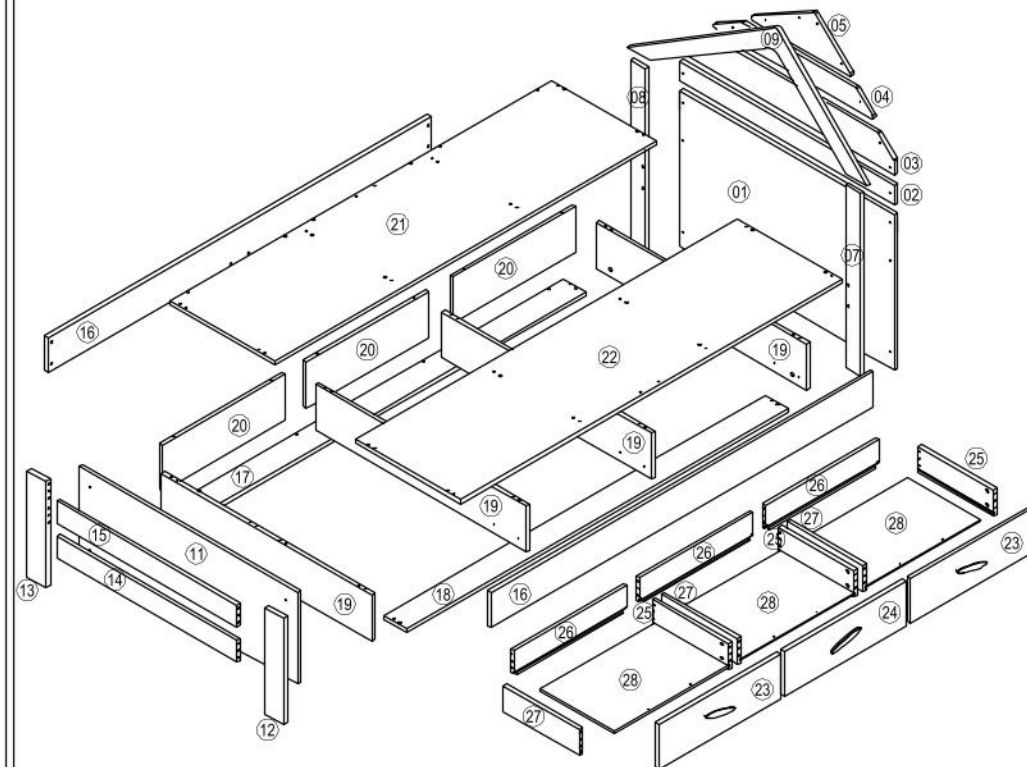


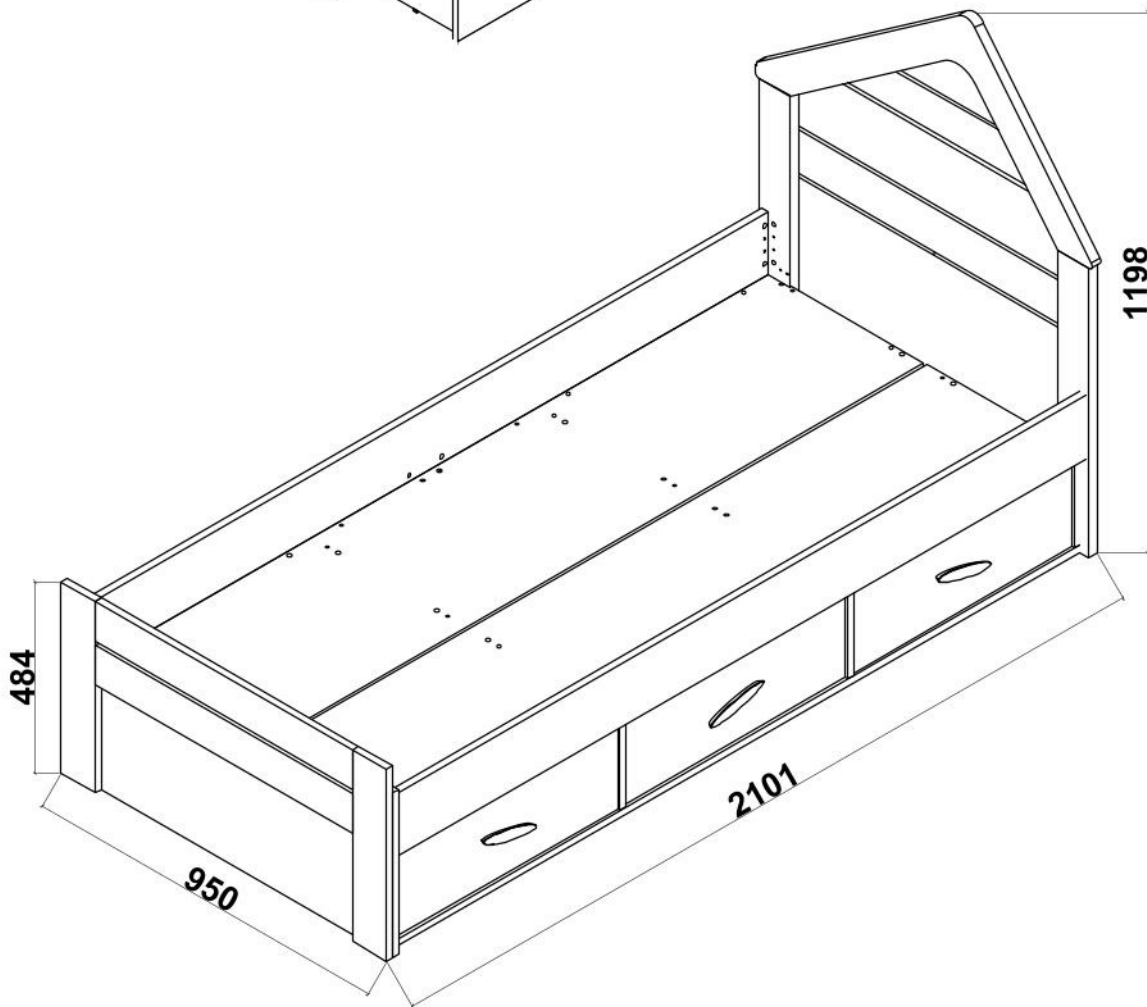
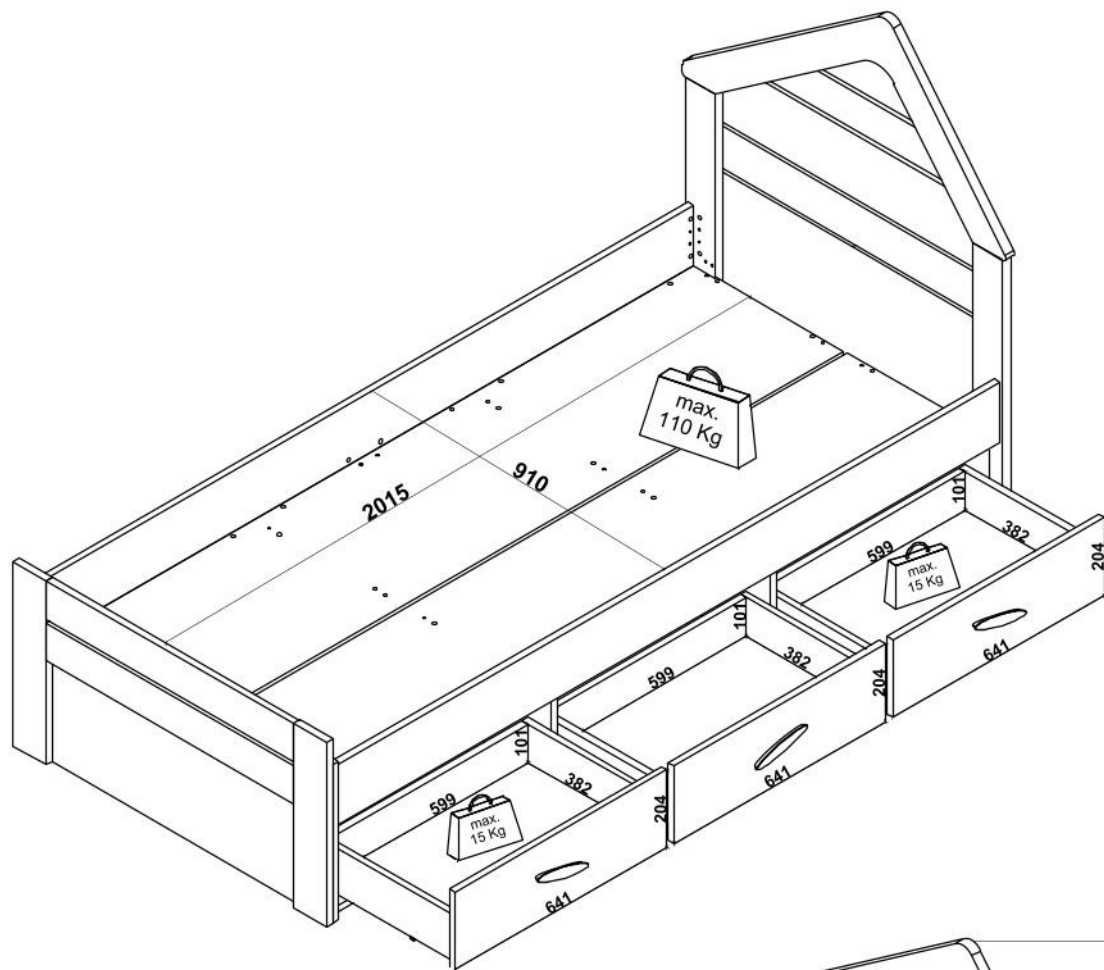
Postel 90x200 s úložným prostorem BOOM



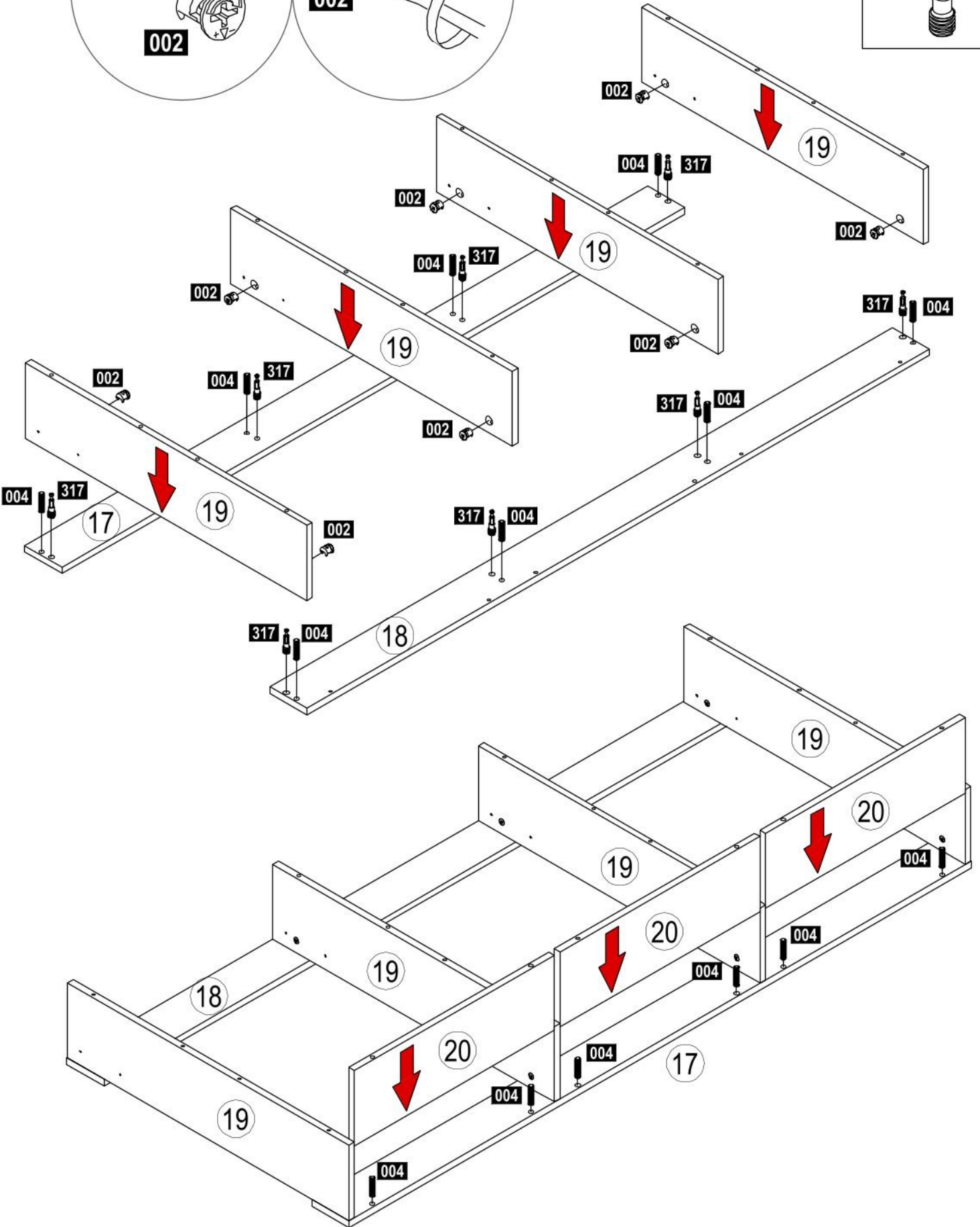
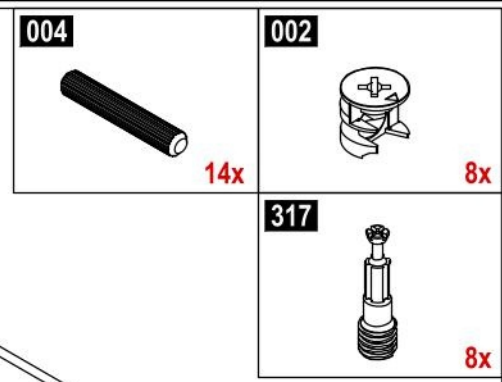
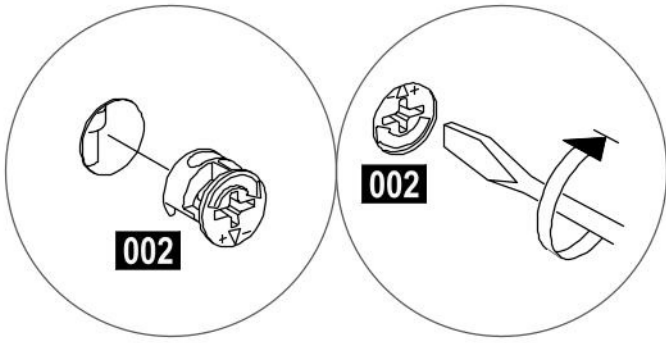
<p>ACCESSORIE NO : 317 10'LUK MİNİFİK MİL</p>  <p>26 ADET</p>	<p>ACCESSORIE NO : 002 TİTUS MİNİFİK GÖVDE</p>  <p>34 ADET</p>	<p>ACCESSORIE NO : 041 MİNİFİK ARA MİL(68mm)</p>  <p>4 ADET</p>	<p>ACCESSORIE NO : 004 Ø8x30 KAVELA</p>  <p>62 ADET</p>	<p>ACCESSORIE NO : 020 MİNİFİK TAPA KAYIN</p>  <p>8 ADET</p>
<p>ACCESSORIE NO : 418 ATLAS KULP KAYIN</p>  <p>3 ADET</p>	<p>ACCESSORIE NO : 533 3,9*28 MM PLS.VİDA</p>  <p>6 ADET</p>	<p>ACCESSORIE NO : 351 TANDEM RAY 400 (SAMET)</p>  <p>3 TAKIM</p>	<p>ACCESSORIE NO : 119 6.3*9 MM EURO VİDA</p>  <p>18 ADET</p>	<p>ACCESSORIE NO : 406 PLS. RAF PİMİ EURO VİDALI</p>  <p>6 ADET</p>
<p>ACCESSORIE NO : 031 KARYOLA MENTEŞE</p>  <p>6 ADET</p>	<p>ACCESSORIE NO : 114 M6*15 YSB VİDA</p>  <p>20 ADET</p>	<p>ACCESSORIE NO : 113 3.5*18 MM S. VİDASI</p>  <p>40 ADET</p>	<p>ACCESSORIE NO : 438 KÖŞE METAL MENTEŞE</p>  <p>4 ADET</p>	<p>ACCESSORIE NO : 020 MİNİFİK TAPA BEYAZ</p>  <p>12 ADET</p>
<p>ACCESSORIE NO : 097 4*45 S. VİDASI</p>  <p>16 ADET</p>	<p>ACCESSORIE NO : 105 M6*30 YSB VİDA</p>  <p>21 ADET</p>			



NO	ADET/PCS	ÖLÇÜ/DIMENSIONS	NO	ADET/PCS	ÖLÇÜ/DIMENSIONS	NO	ADET/PCS	ÖLÇÜ/DIMENSIONS
01	1	882 x 514	13	1	484 x 100	23	2	641 x 204
02	1	882 x 110	14	1	750 x 100	24	1	641 x 204
03	1	882 x 170	15	1	750 x 100	25	3	400 x 120
04	1	671 x 100	16	2	2015 x 160	26	3	599 x 204
05	1	424 x 206	17	1	2009 x 120	27	3	400 x 120
07	1	732 x 90	18	1	2009 x 120	28	3	609 x 387
08	1	732 x 90	19	4	908 x 210			
09	1	984 x 456	20	3	645 x 210			
11	1	950 x 416	21	1	2009 x 449			
12	1	484 x 100	22	1	2009 x 449			

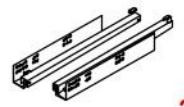


1



2

351

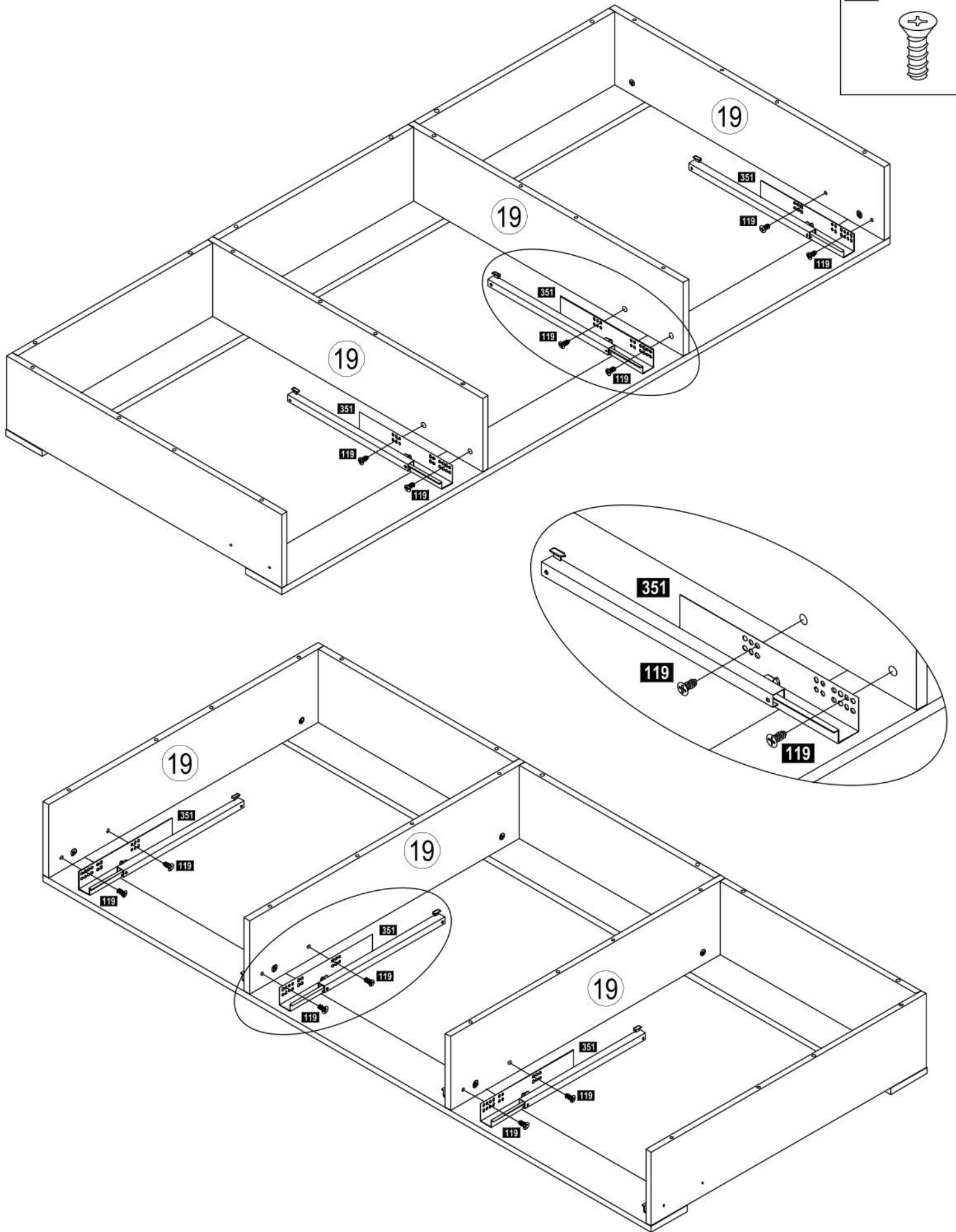


3x

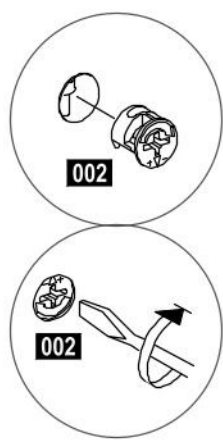
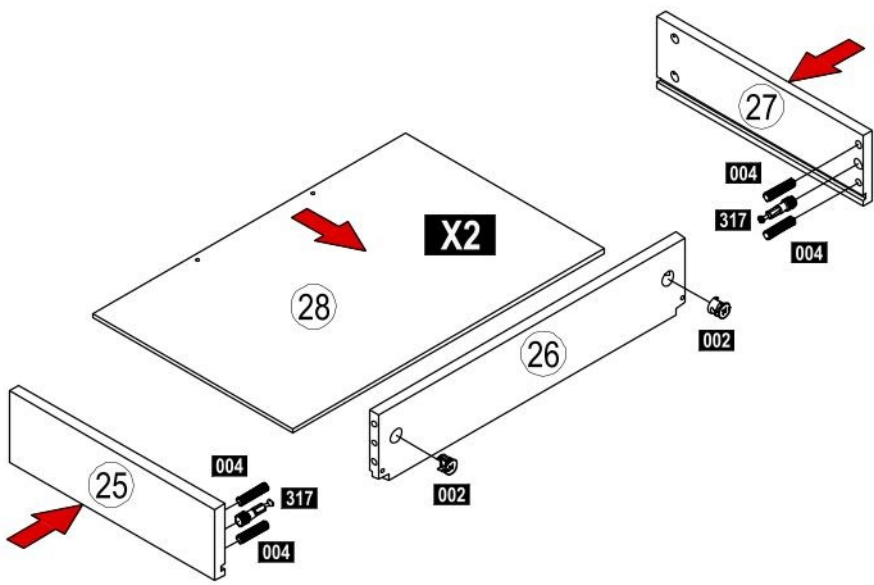
119






12x

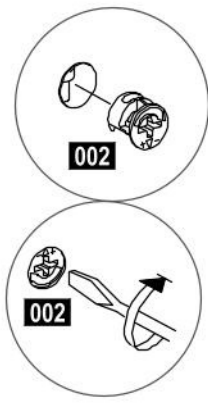
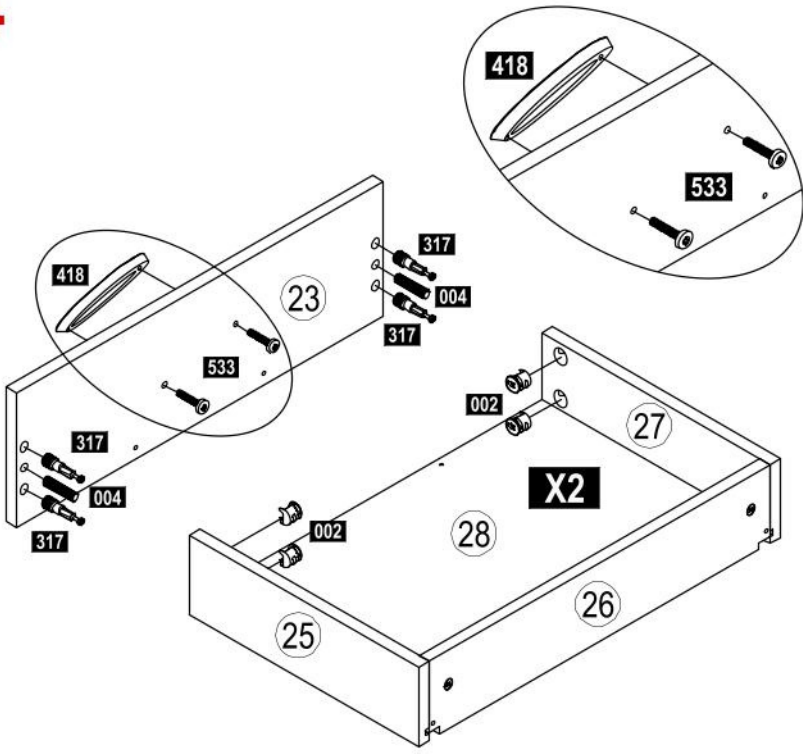








3

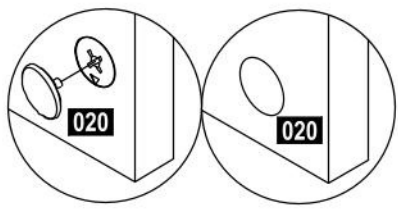


- 002  4x
- 317  4x
- 004  8x

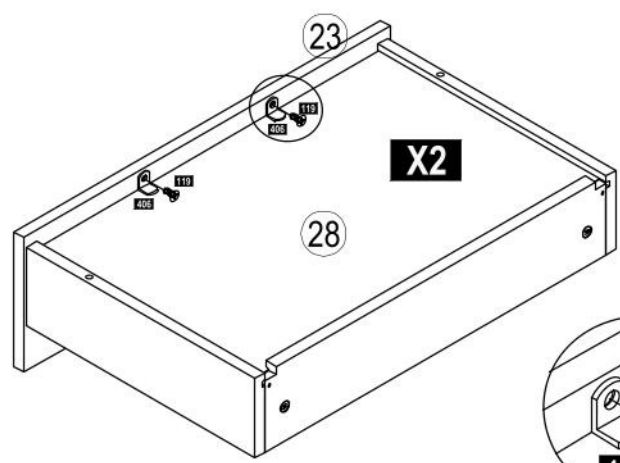
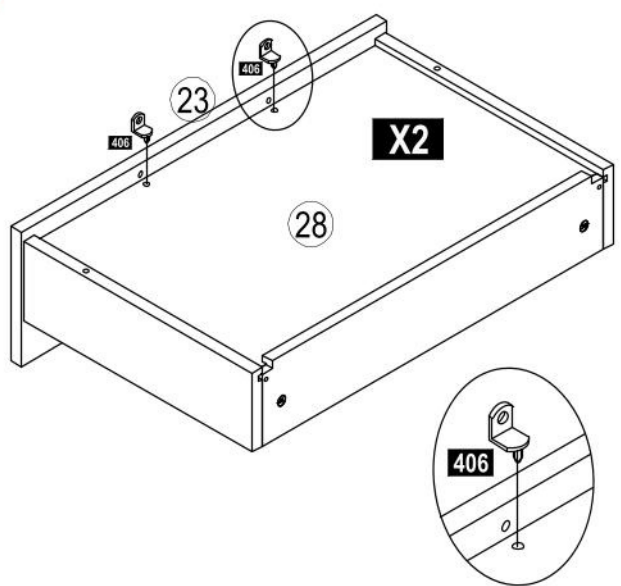
4





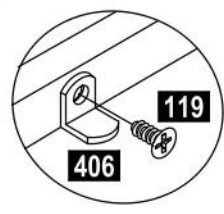
- 418  2x
- 533  4x
- 020  8x
- 002  8x
- 317  8x
- 004  4x



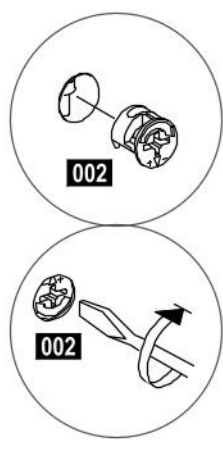
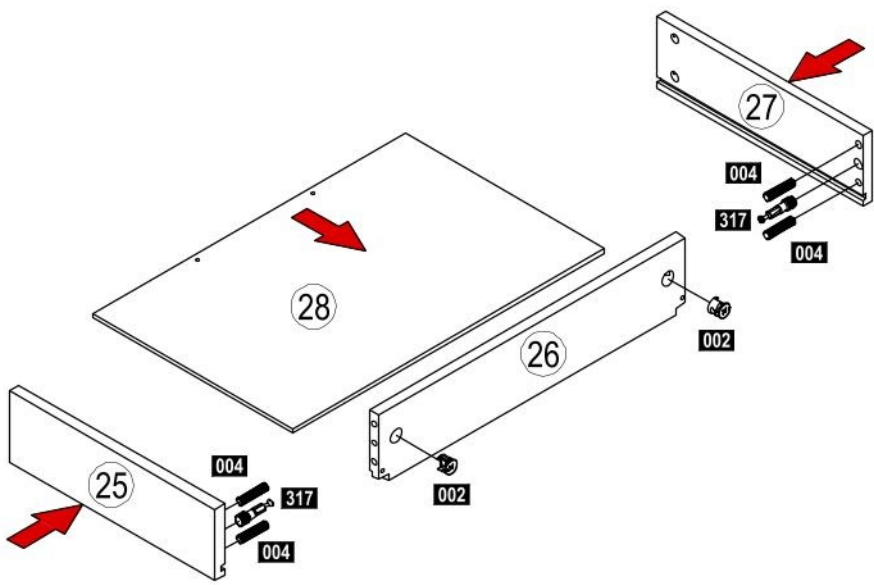
5






- 406  4x
- 119  4x

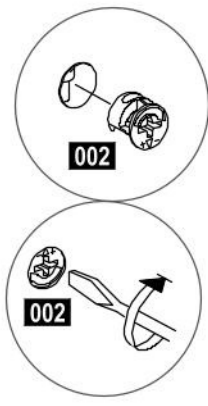
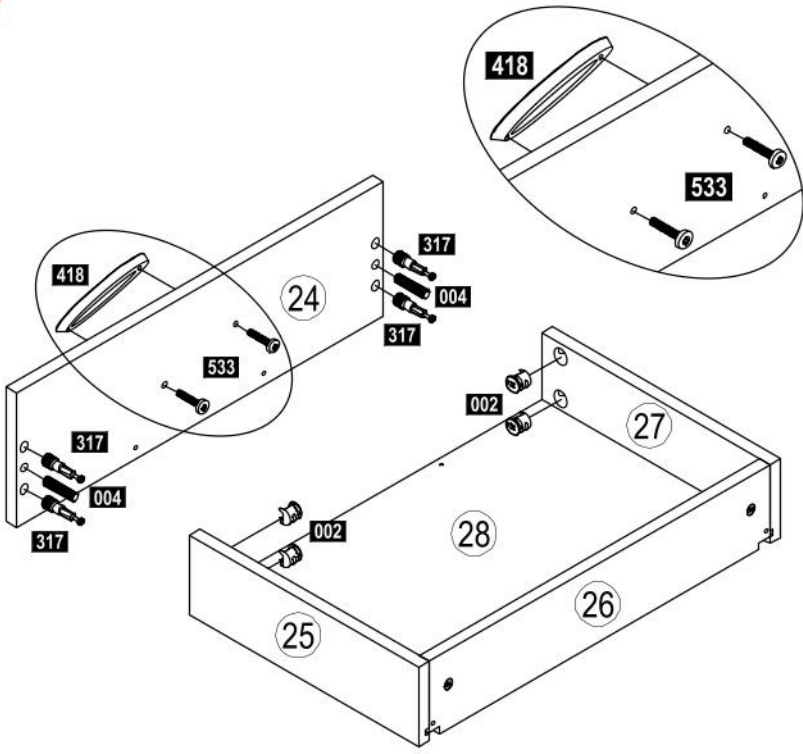




6

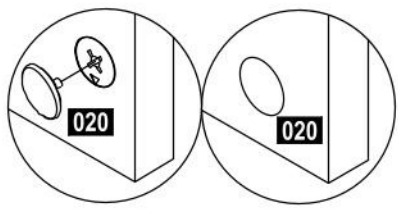


- 002  2x
- 317  2x
- 004  4x

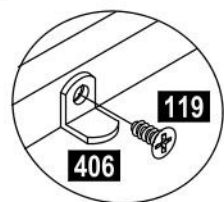
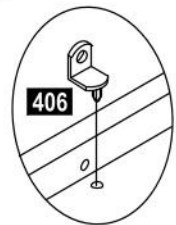
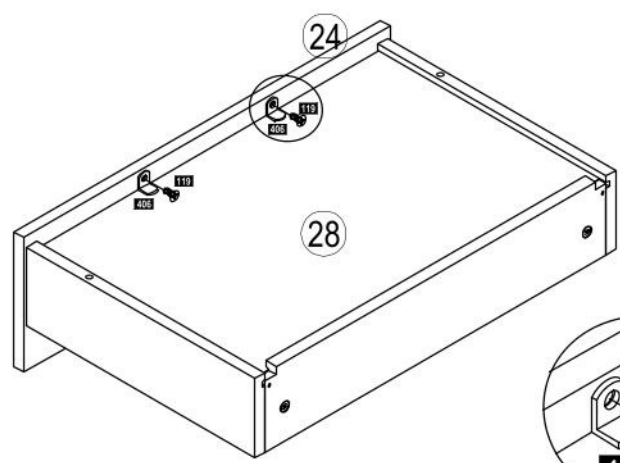
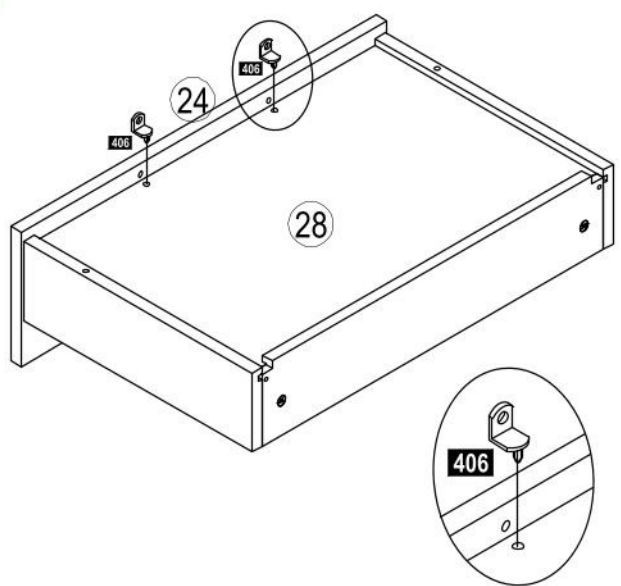
7





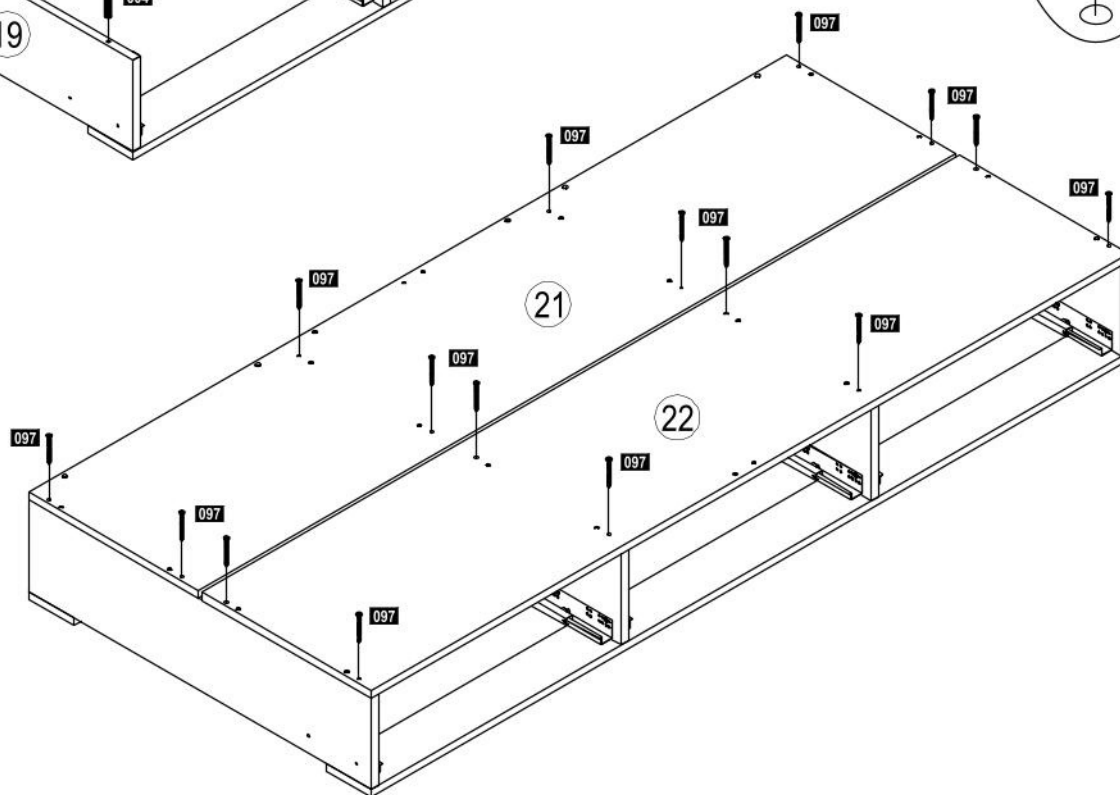
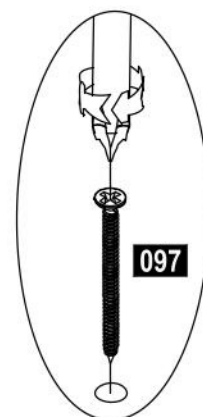
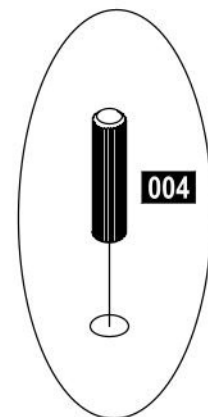
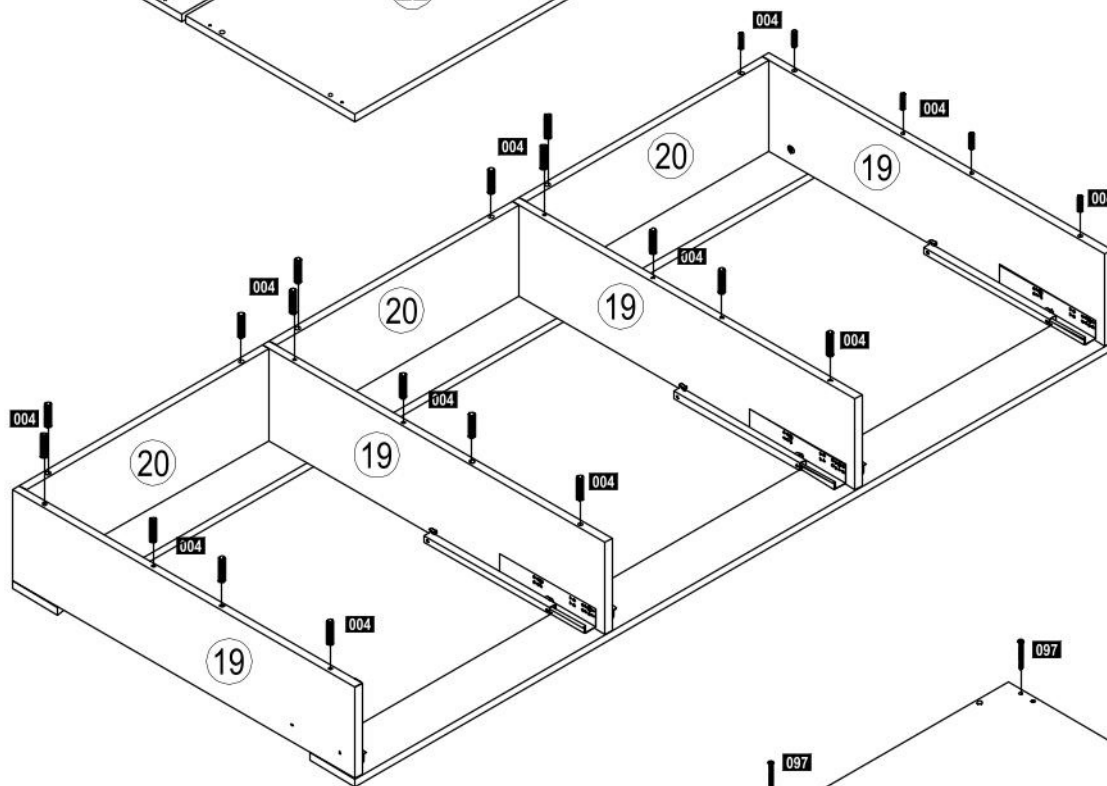
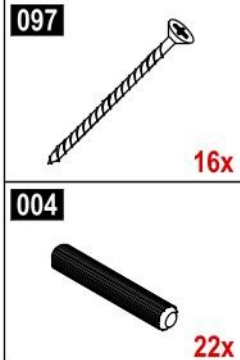
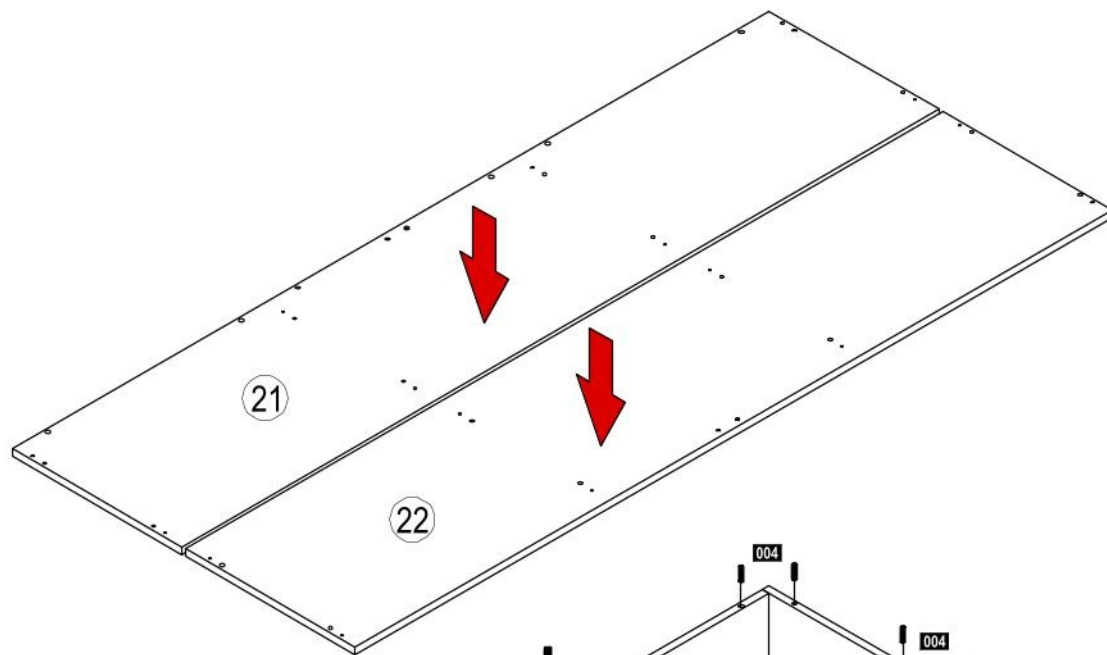
- 418  1x
- 002  4x
- 533  2x
- 317  4x
- 020  4x
- 004  2x

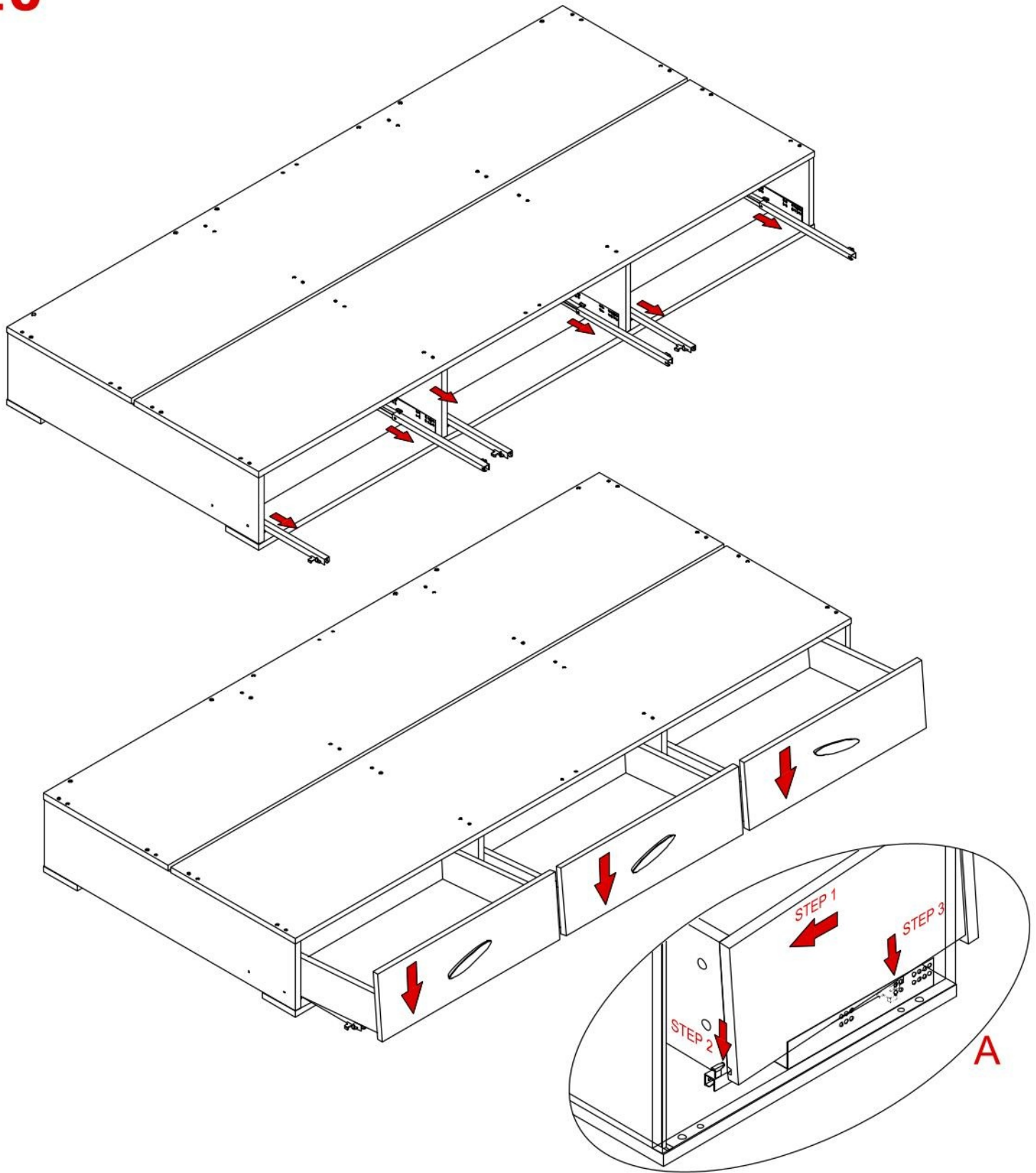


8



- 406  2x
- 119  2x



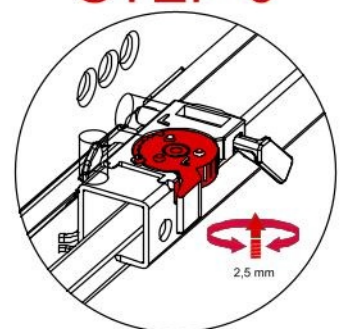
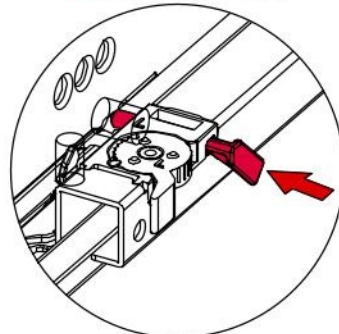
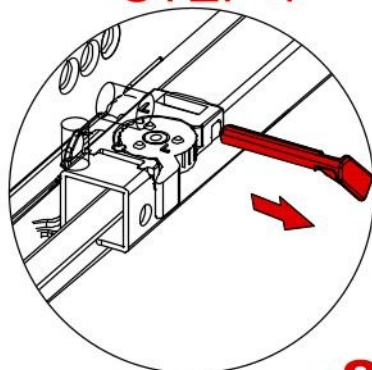


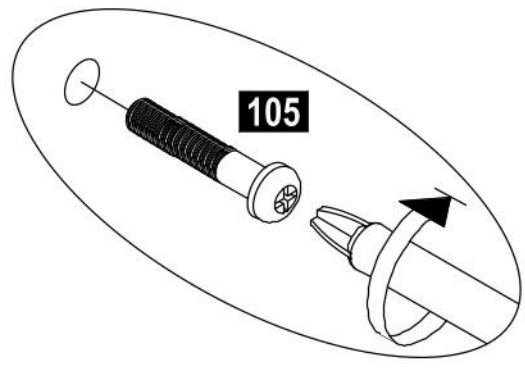
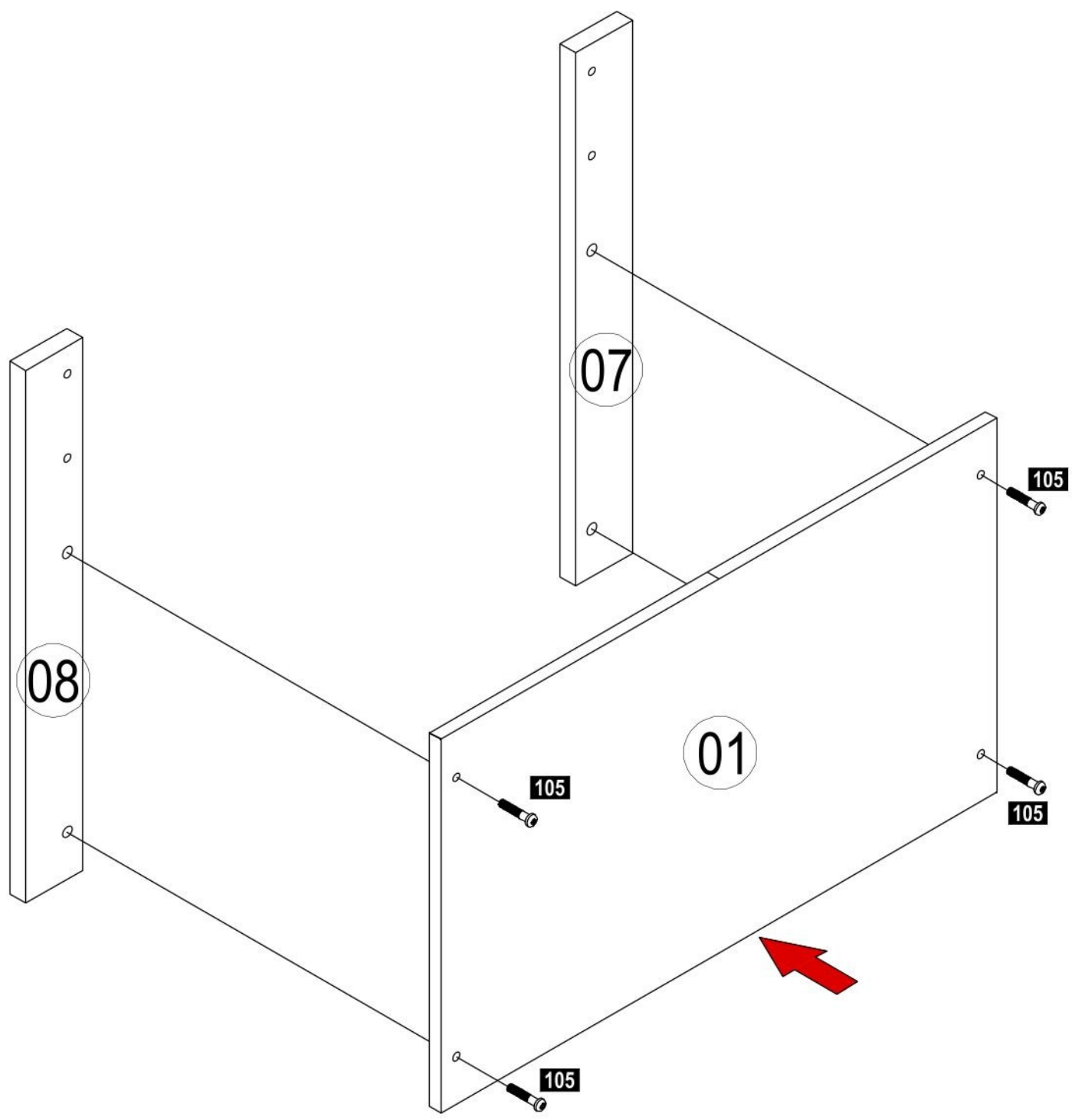
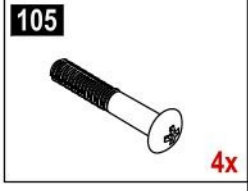
STEP 2-3

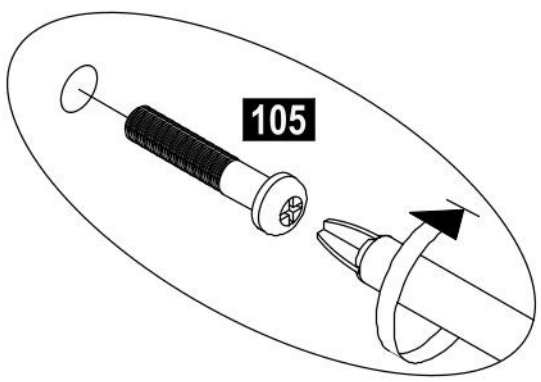
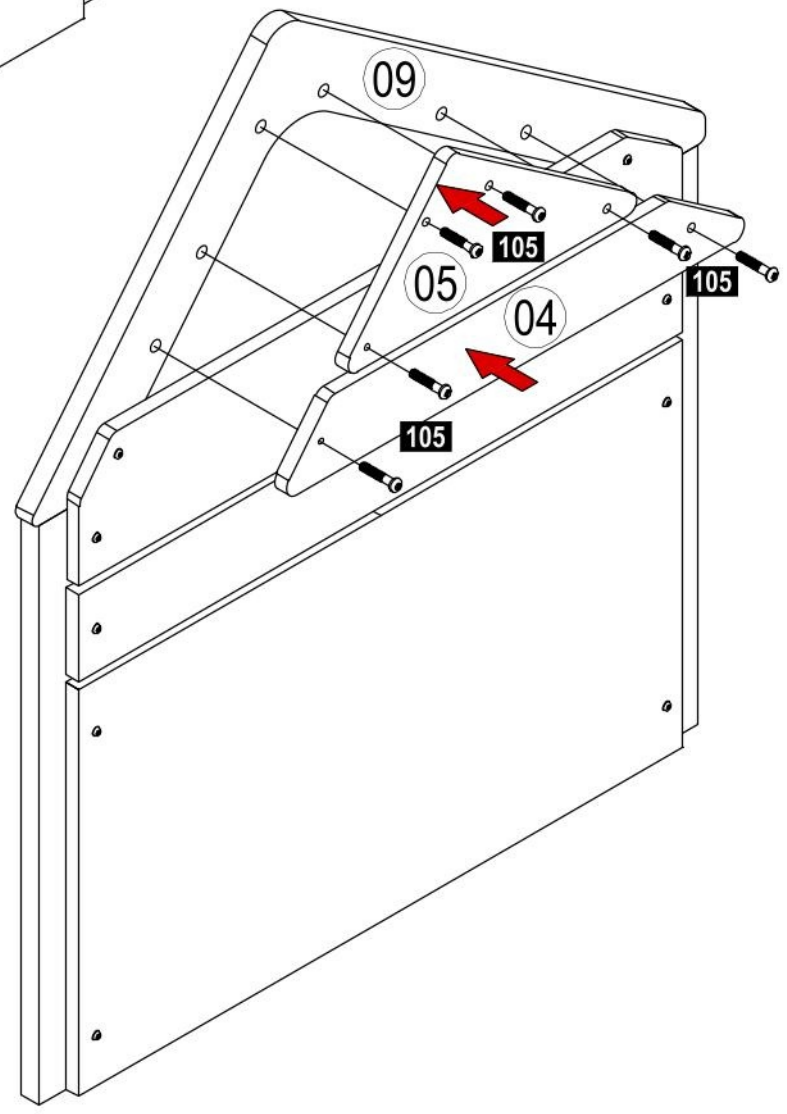
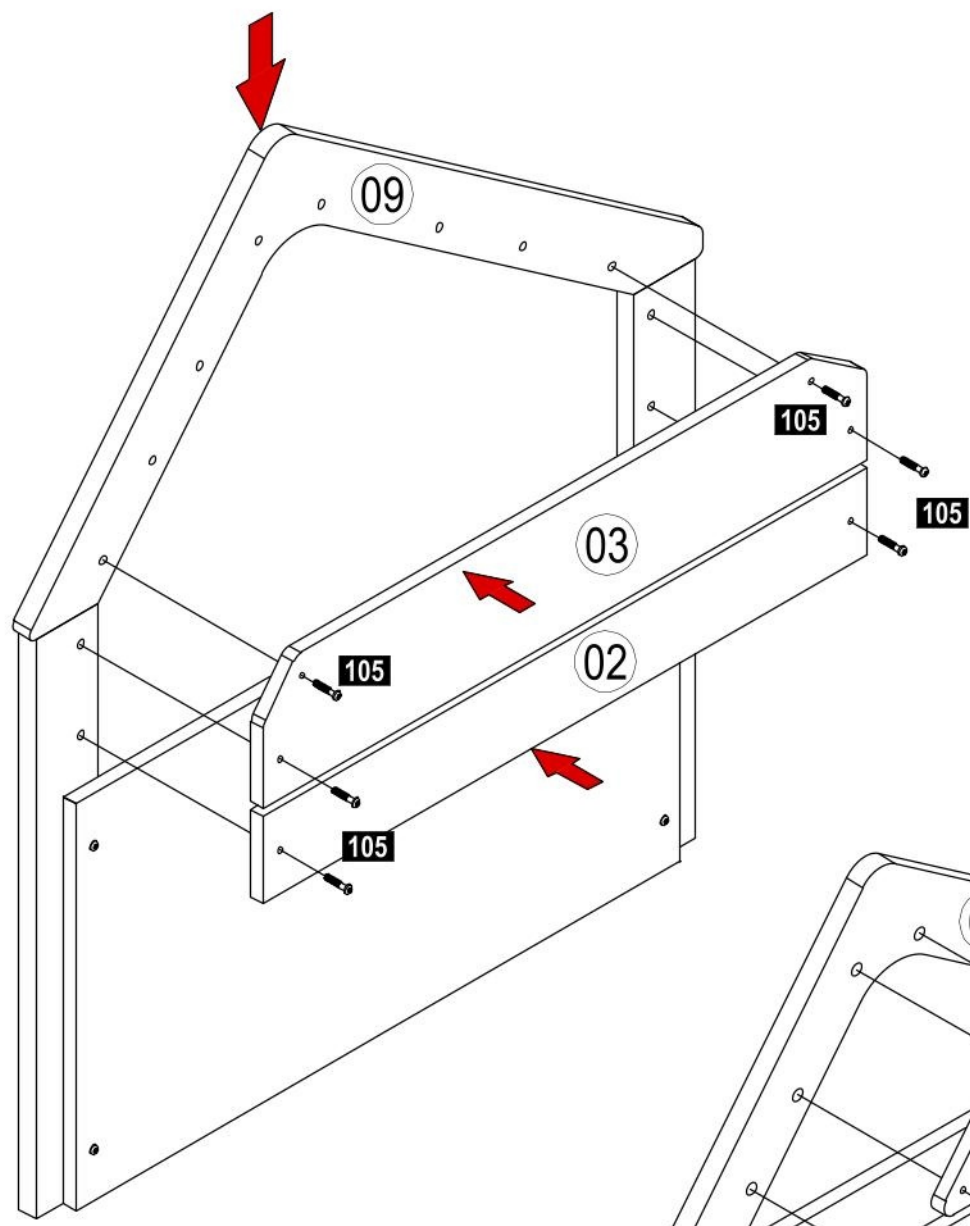
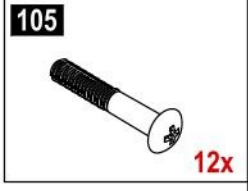
STEP 4

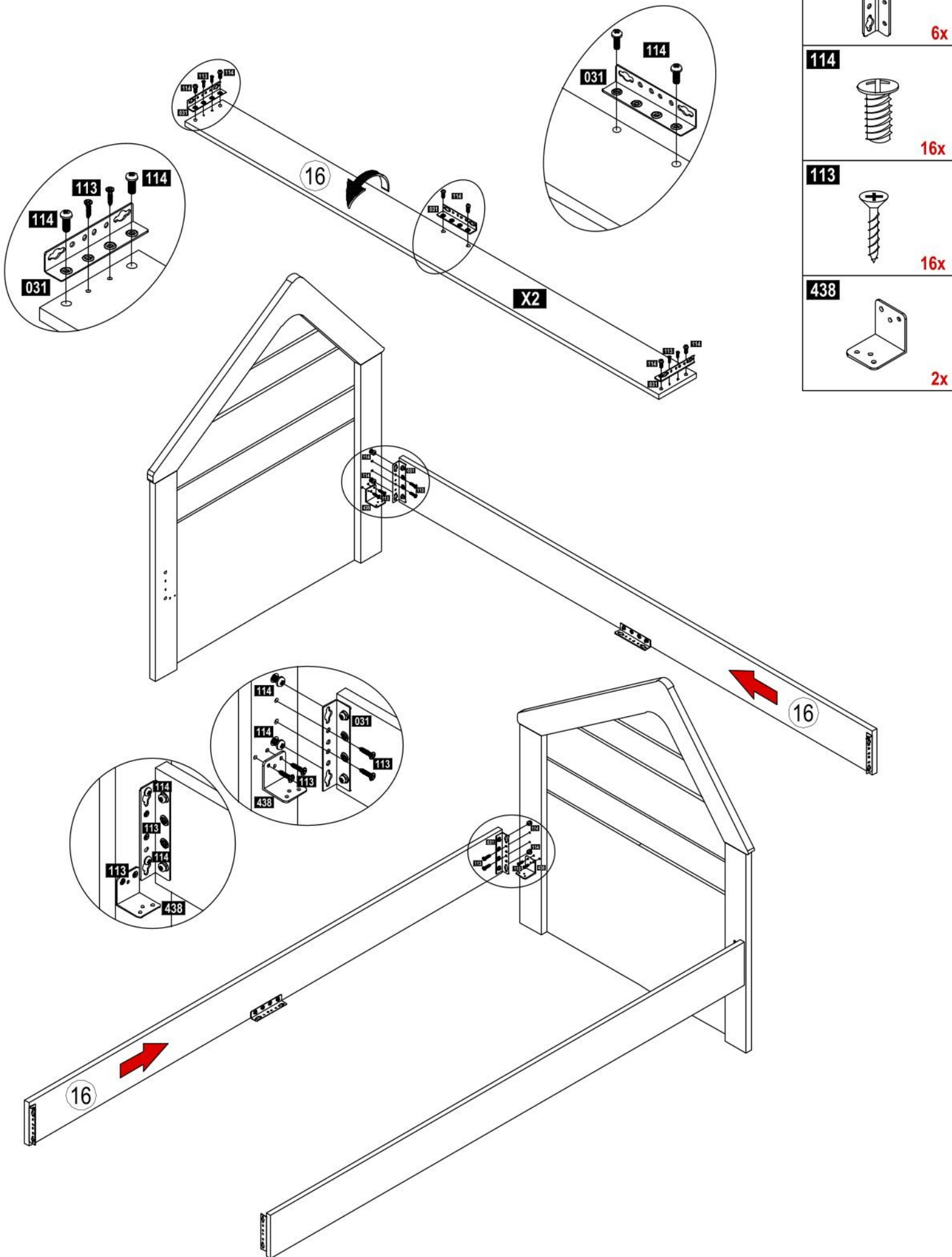
STEP 5

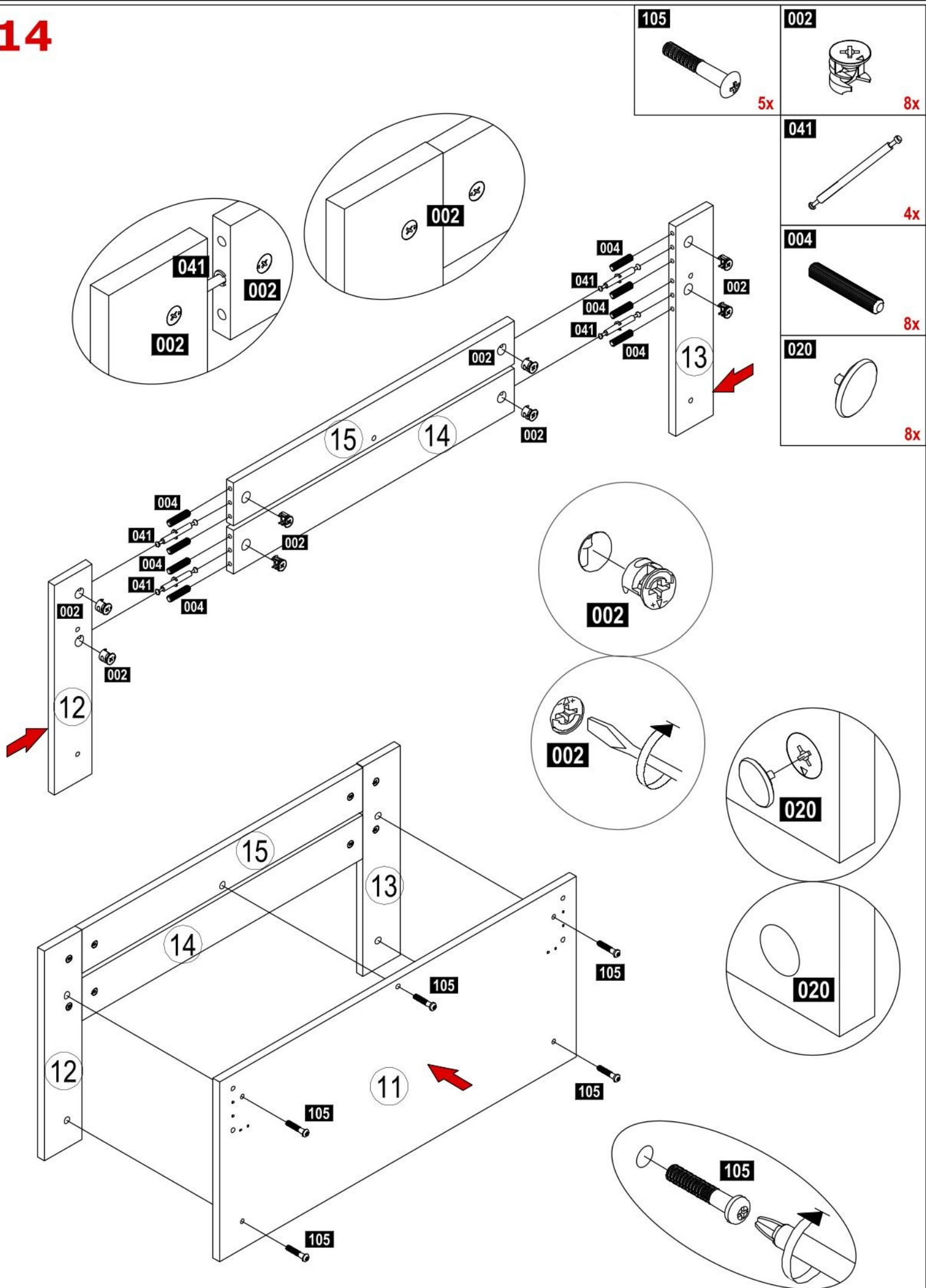
STEP 6






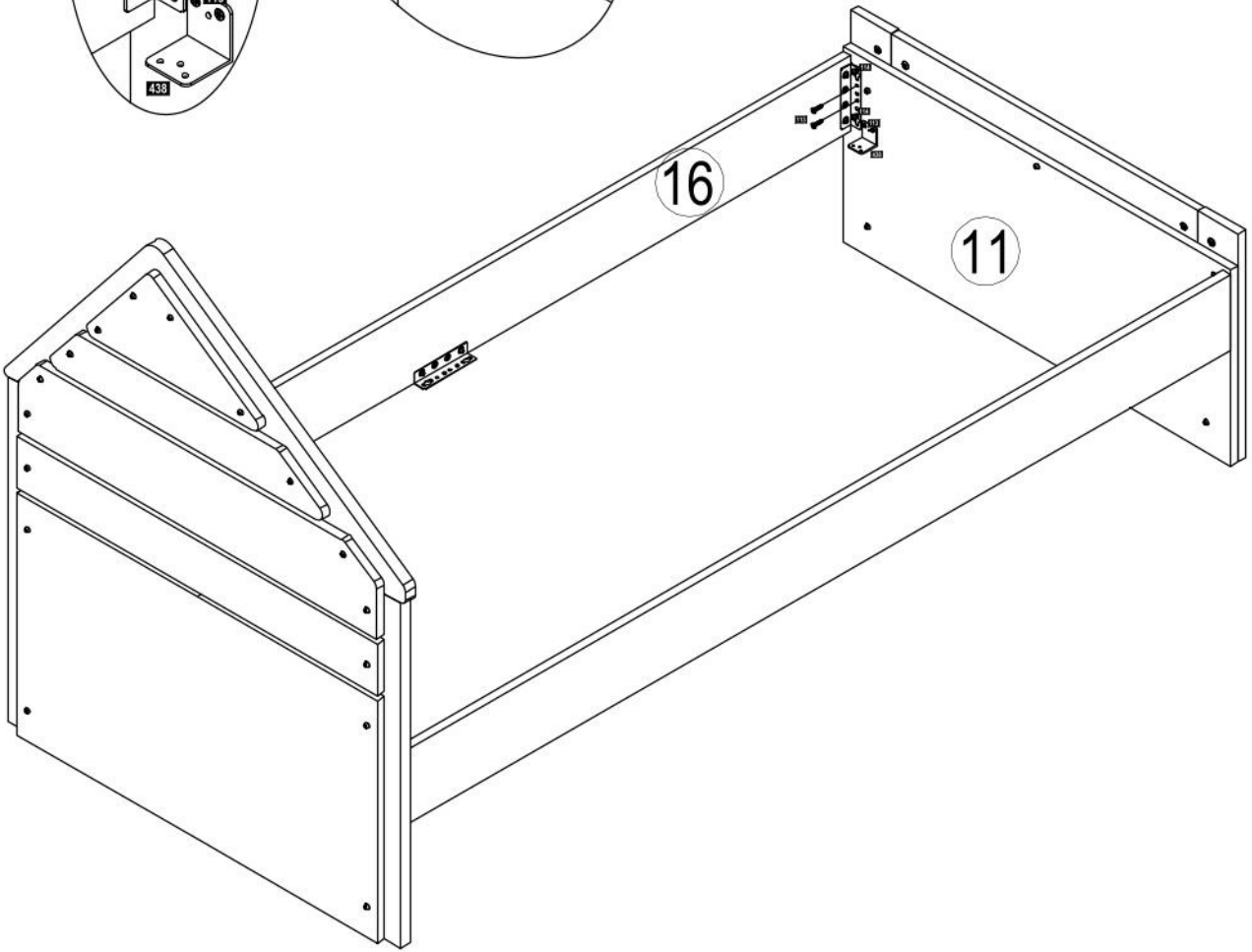
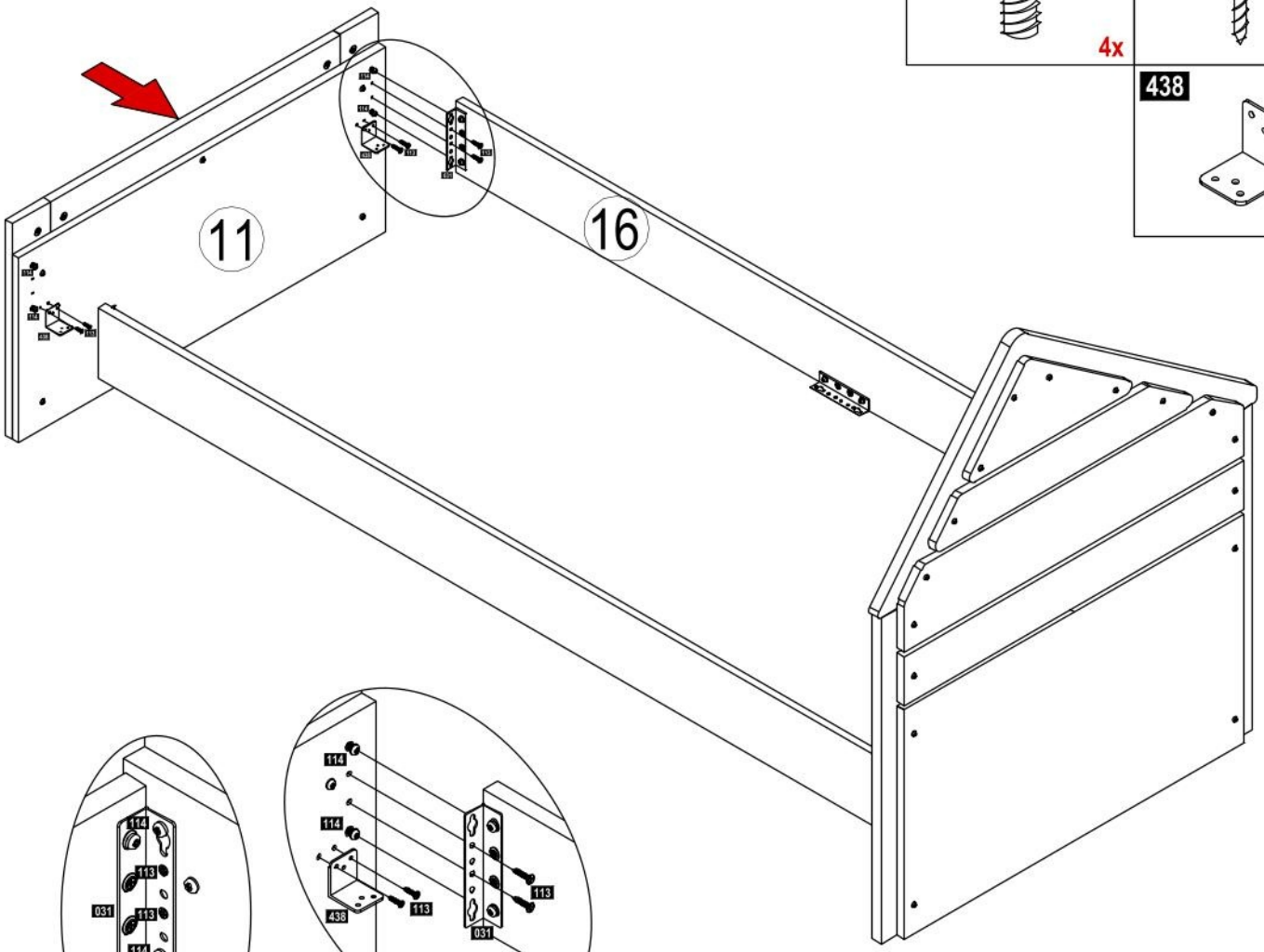








114  4x	113  8x
438  2x	



113



12x

