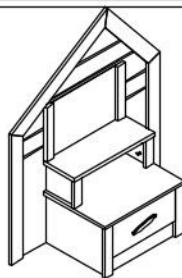
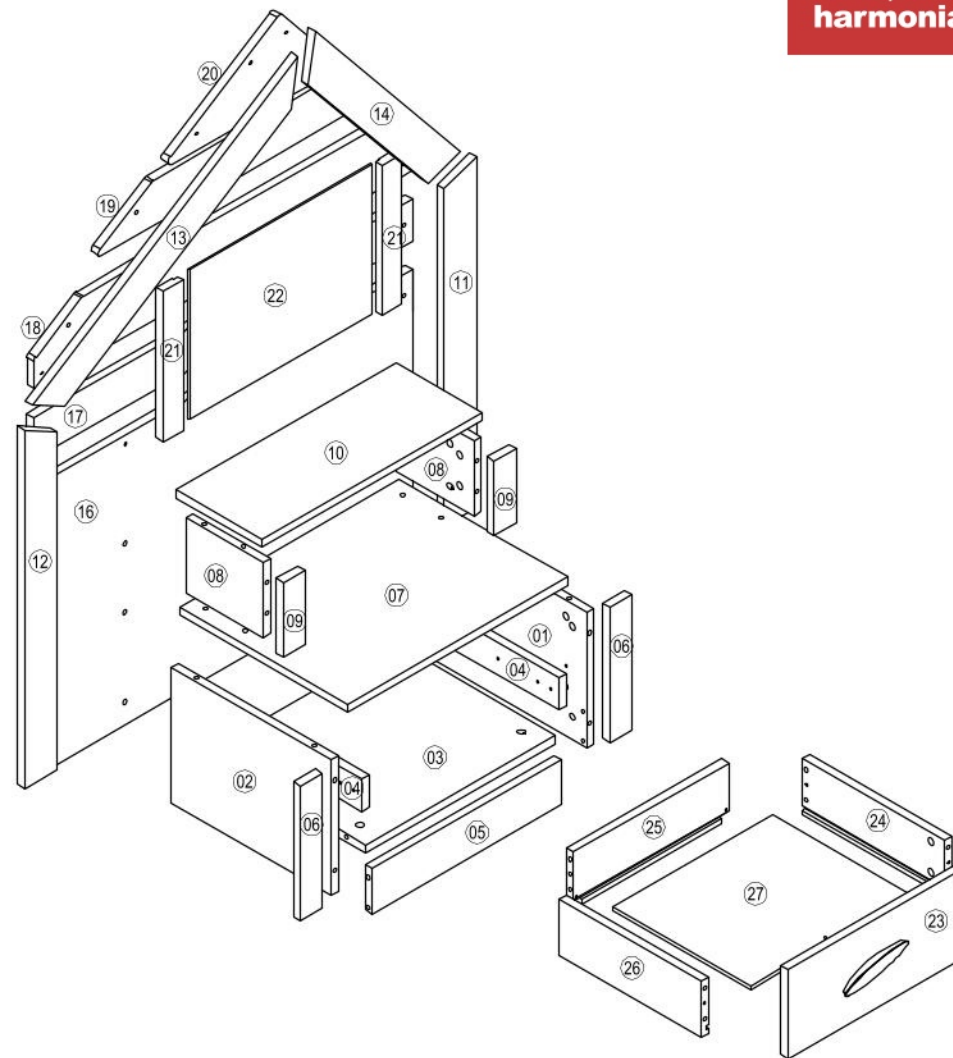


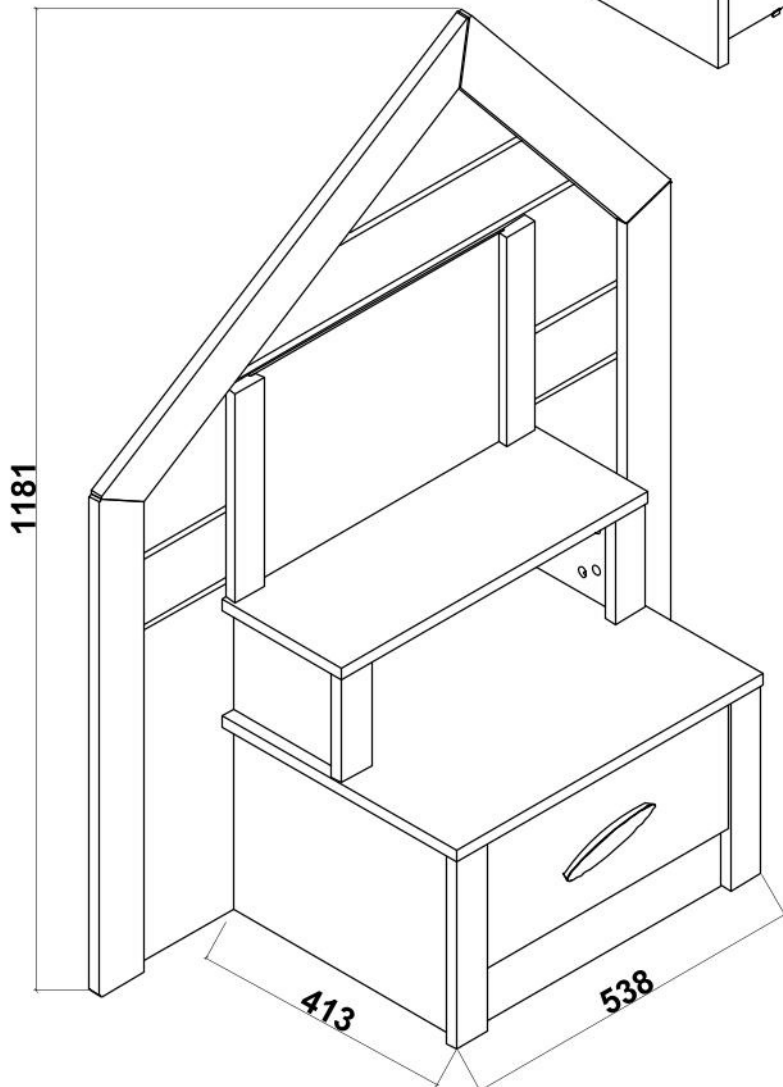
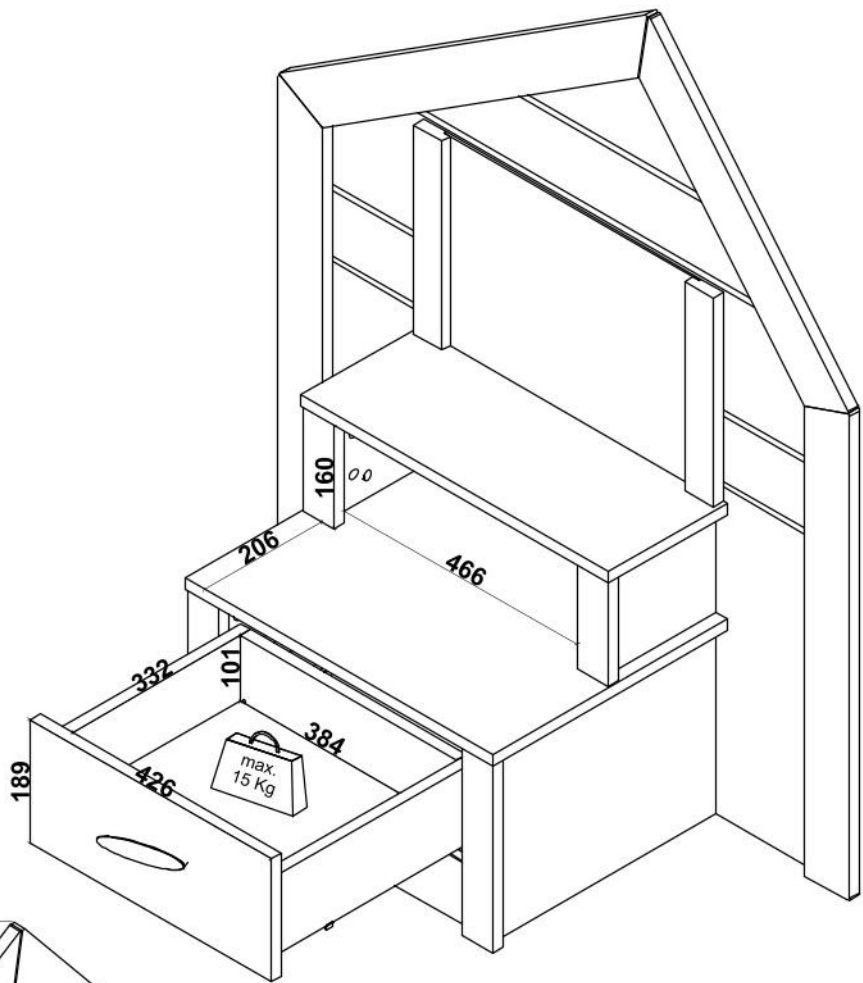
Noční stolek se zrcadlem BOOM



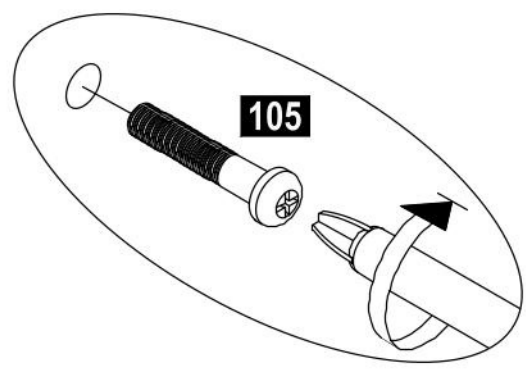
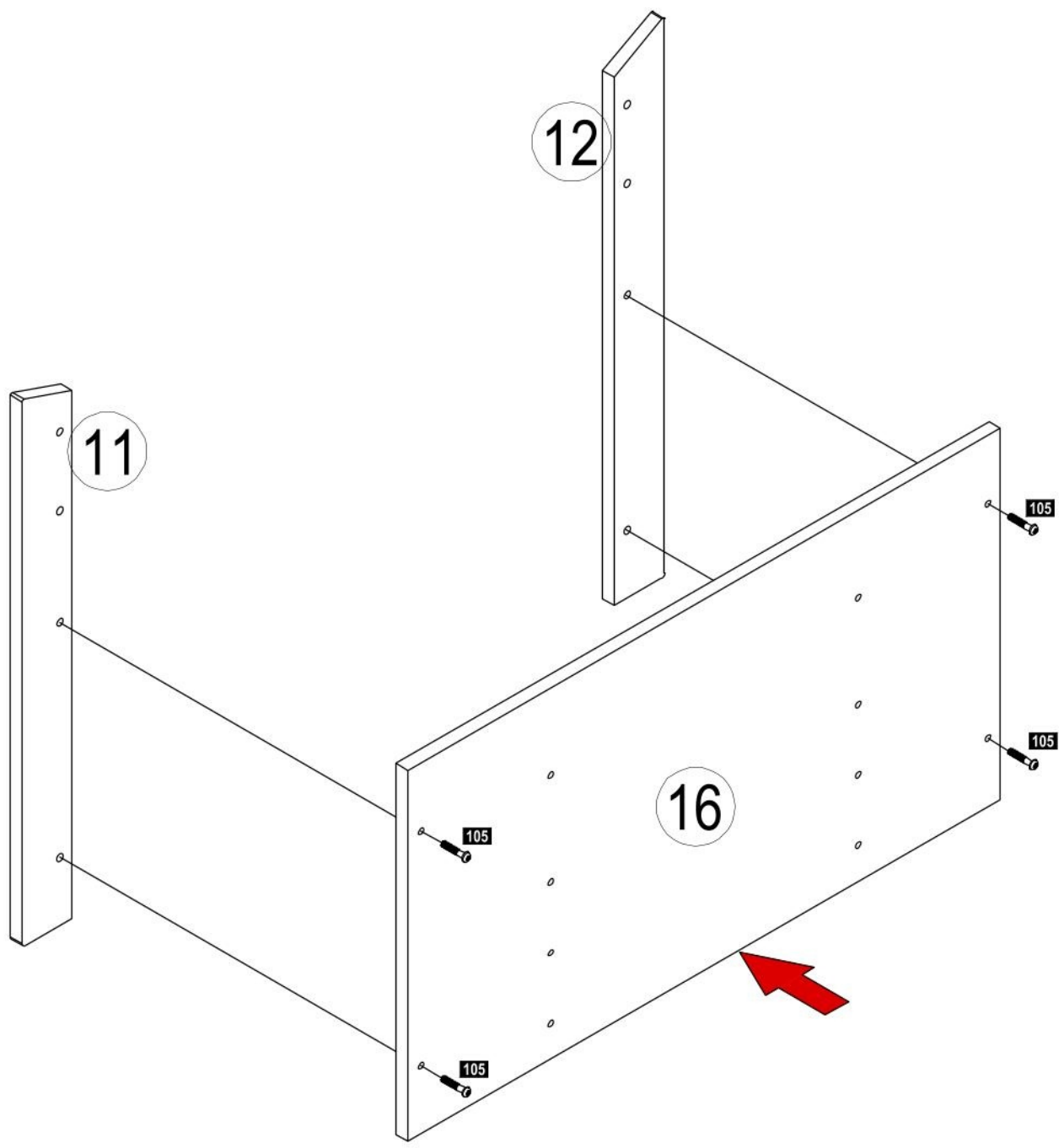
<p>ACCESSORIE NO : 317 10'LUK MİNİFIX MİL</p> <p>26 ADET</p>	<p>ACCESSORIE NO : 002 TİTUS MİNİFIX GÖVDE</p> <p>26 ADET</p>	<p>ACCESSORIE NO : 004 Ø8x30 KAVELA</p> <p>16 ADET</p>	<p>ACCESSORIE NO : 020 MİNİFIX TAPA KAYIN</p> <p>10 ADET</p>	<p>ACCESSORIE NO : 105 M6*30 YSB VİDA</p> <p>20 ADET</p>
<p>ACCESSORIE NO : 131 4mm ALYAN ANAHTAR</p> <p>1 ADET</p>	<p>ACCESSORIE NO : 120 6,3*13 MM EURO VİDA</p> <p>5 ADET</p>	<p>ACCESSORIE NO : 406 PLS. RAF PİMİ EURO VİDALI</p> <p>1 ADET</p>	<p>ACCESSORIE NO : 095 4*30 MM S. VİDASI</p> <p>4 ADET</p>	<p>ACCESSORIE NO : 410 TANDEM RAY 350 (SAMET)</p> <p>1 TAKIM</p>
<p>ACCESSORIE NO : 418 ATLAS KULP KAYIN</p> <p>1 ADET</p>	<p>ACCESSORIE NO : 533 3,9*28 MM PLS.VİDA</p> <p>2 ADET</p>	<p>ACCESSORIE NO : 020 MİNİFIX TAPA BEYAZ</p> <p>4 ADET</p>	<p>ACCESSORIE NO : 121 M6*50 ALYAN VİDA</p> <p>6 ADET</p>	<p>ACCESSORIE NO : 510 Ø15 METAL SİLİNDİRİK SOMUN</p> <p>6 ADET</p>



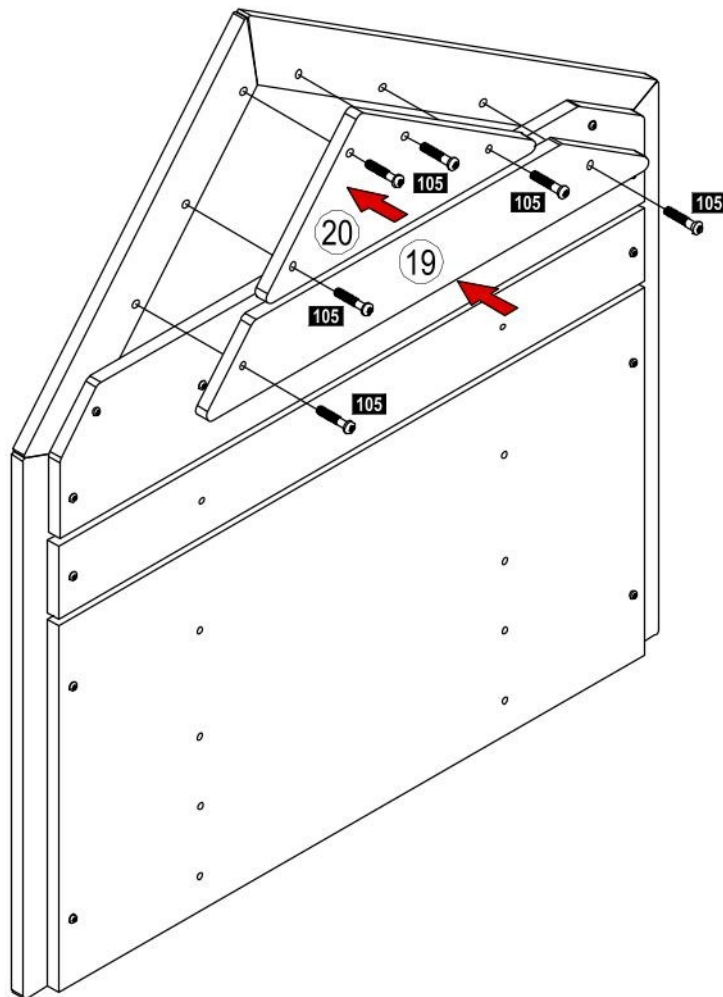
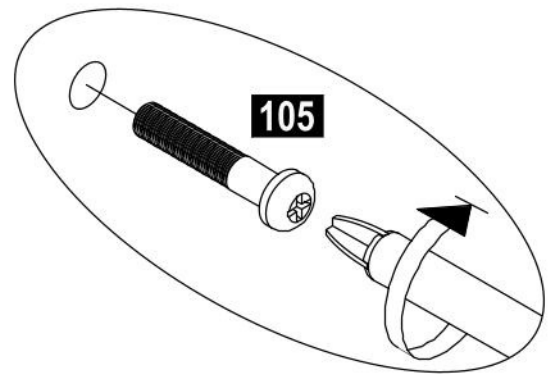
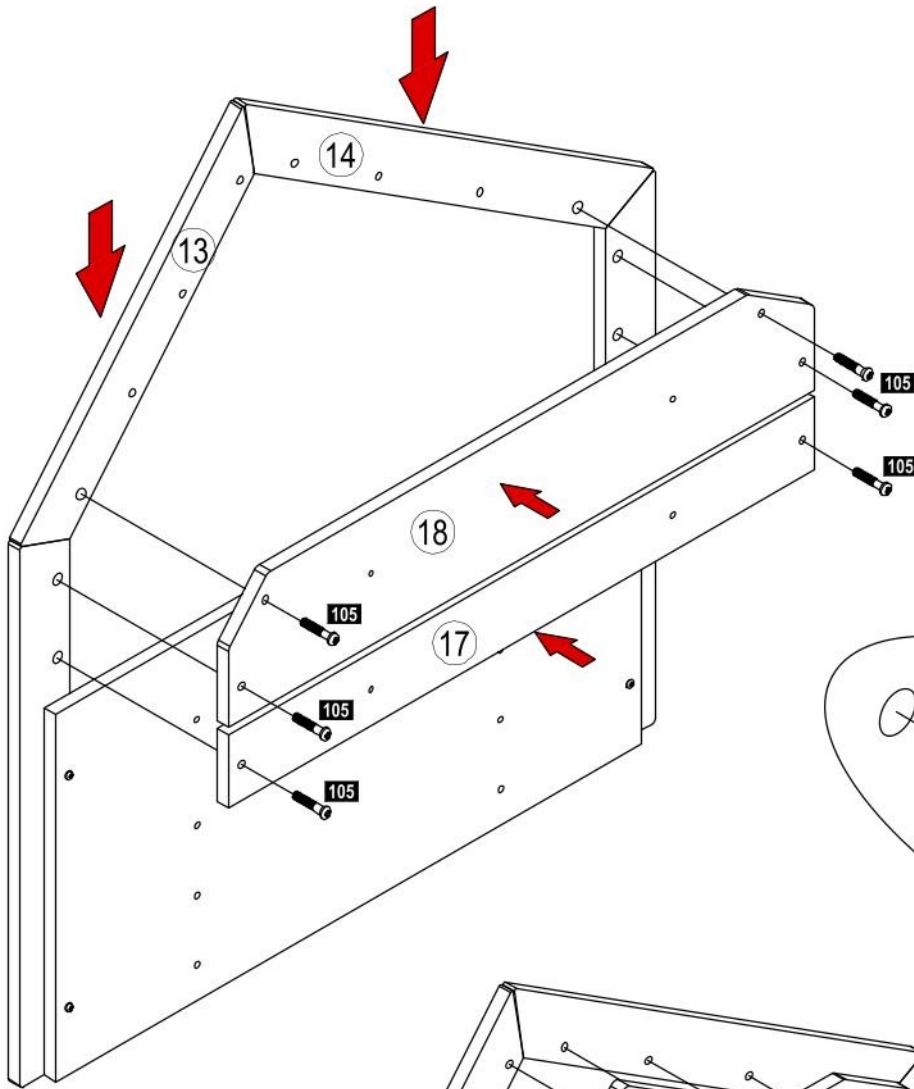
NO	ADET/PCS	ÖLÇÜ/DIMENSIONS	NO	ADET/PCS	ÖLÇÜ/DIMENSIONS	NO	ADET/PCS	ÖLÇÜ/DIMENSIONS
01	1	395 x 289	11	1	748 x 80	22	1	450 x 320
02	1	395 x 289	12	1	748 x 80	23	1	426 x 189
03	1	466 x 393	13	1	772 x 80	24	1	350 x 120
04	2	353 x 70	14	1	558 x 80	25	1	384 x 120
05	1	466 x 96	16	1	932 x 506	26	1	350 x 120
06	2	288 x 54	17	1	932 x 100	27	1	394 x 337
07	1	542 x 415	18	1	932 x 184			
08	2	191 x 160	19	1	706 x 105			
09	2	160 x 54	20	1	430 x 192			
10	1	542 x 211	21	2	320 x 50			



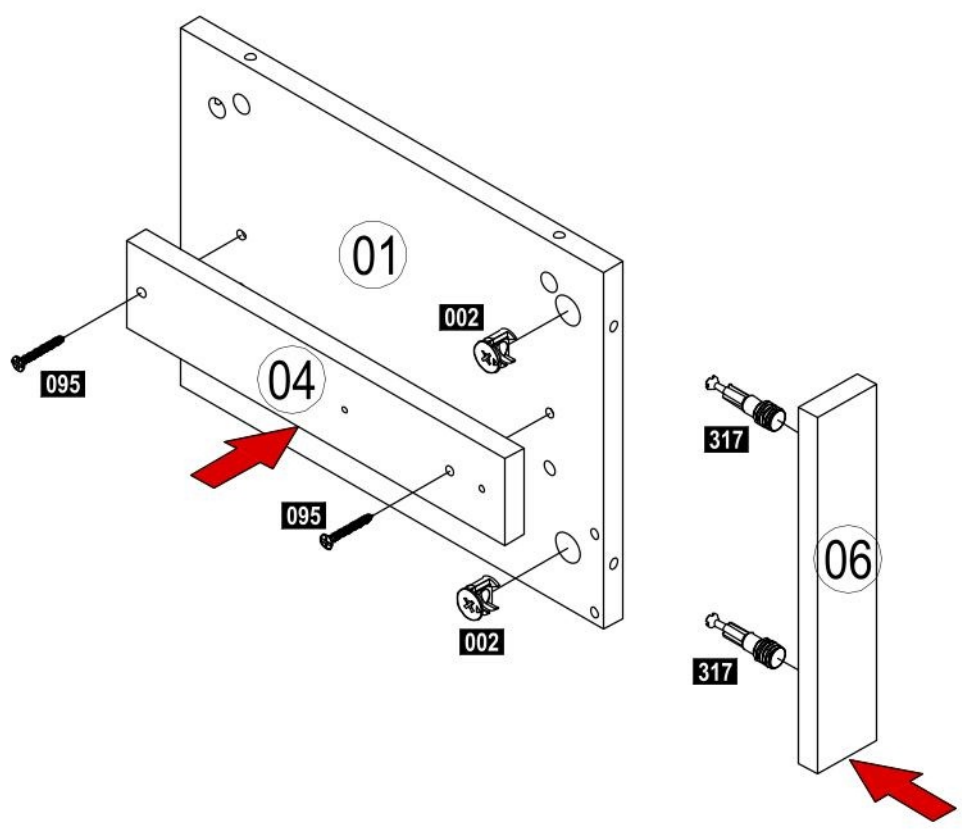
1






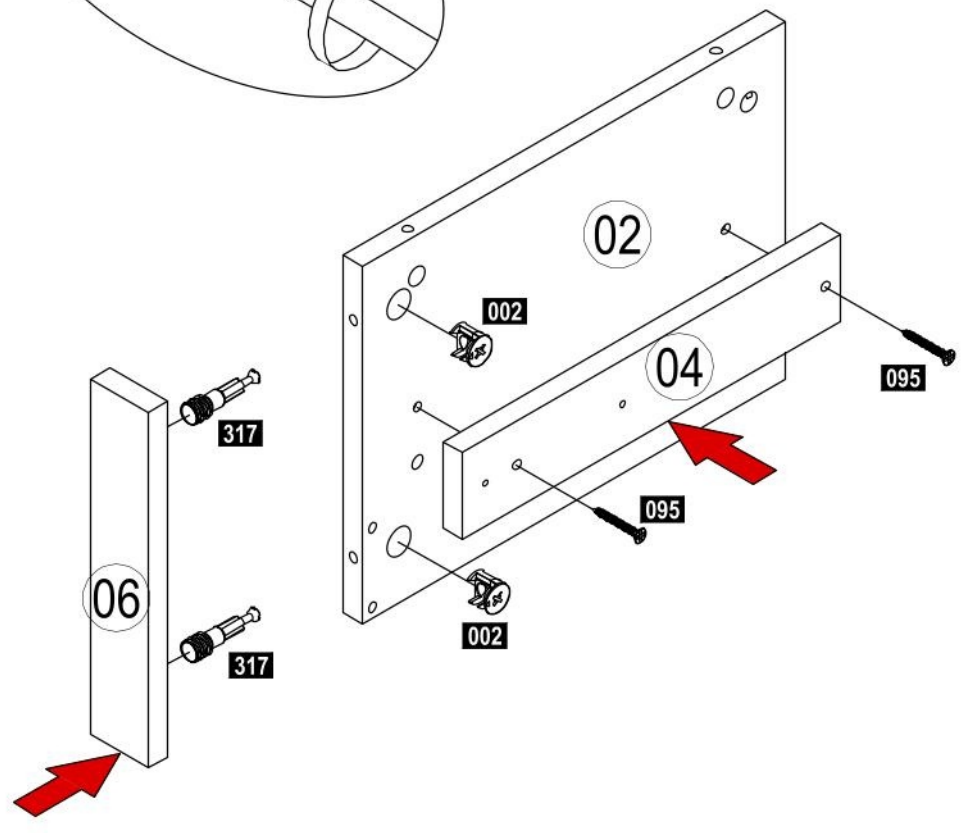
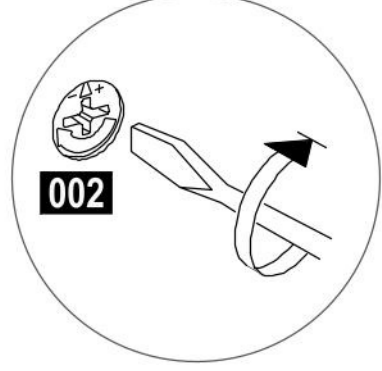
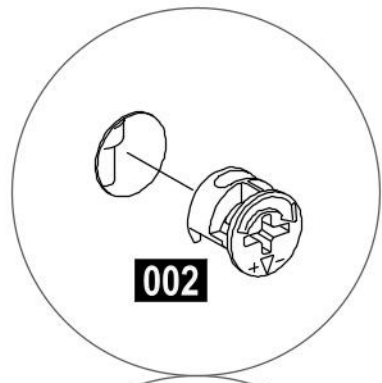
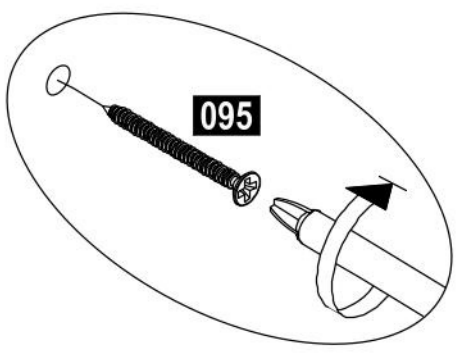
2






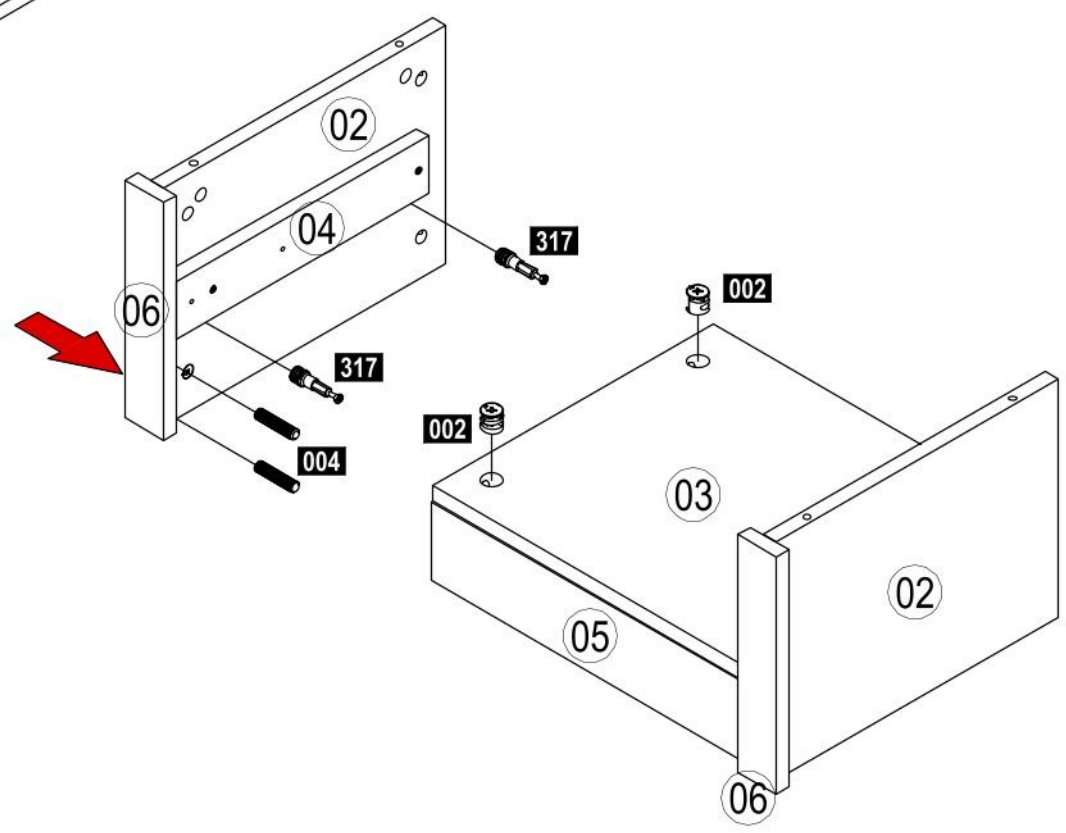
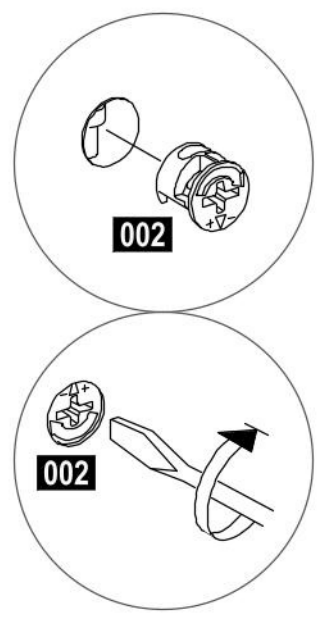
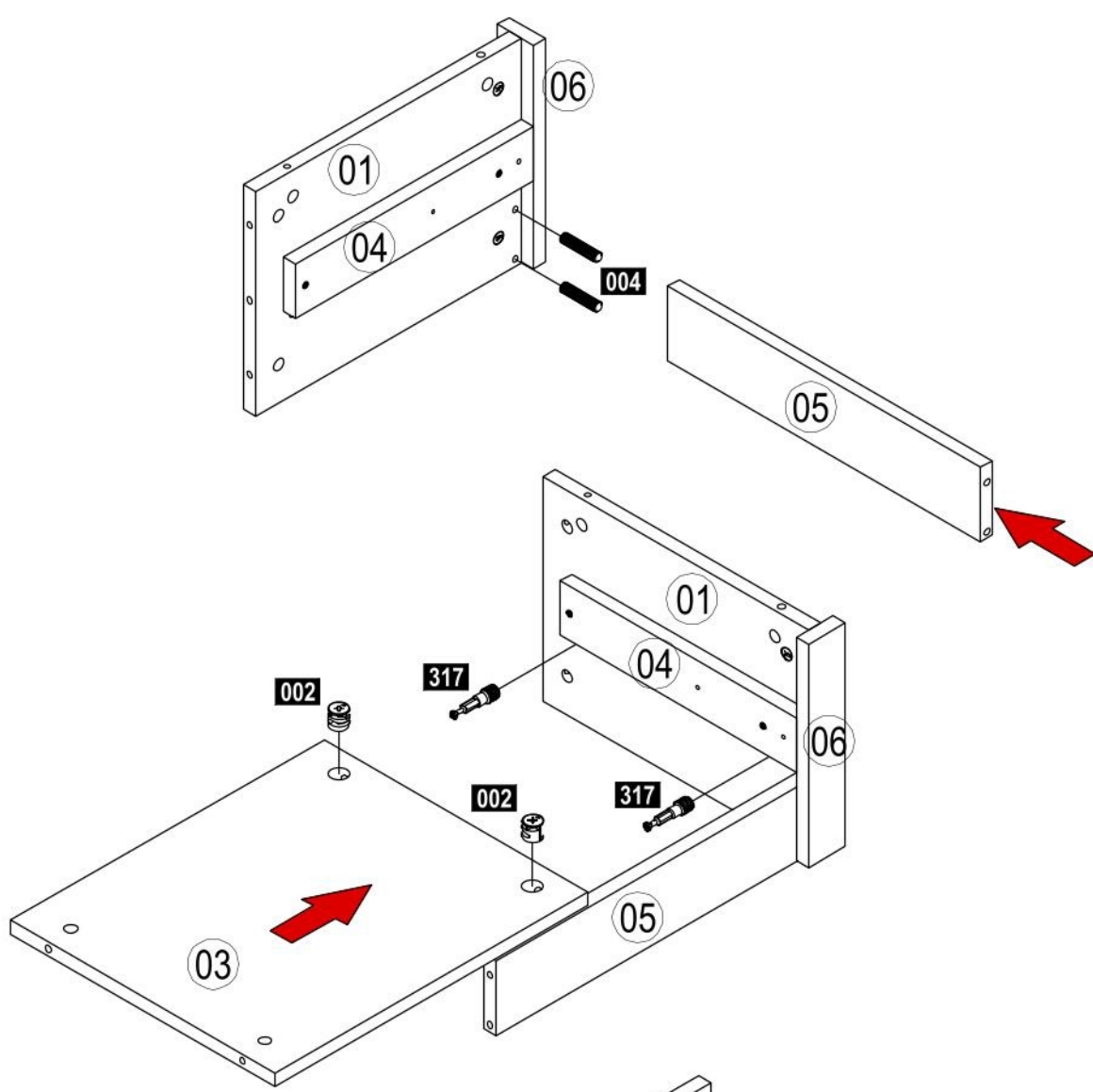
3



- 095  4x
- 002  4x
- 317  4x



- 002  4x
- 317  4x
- 004  4x



5

002

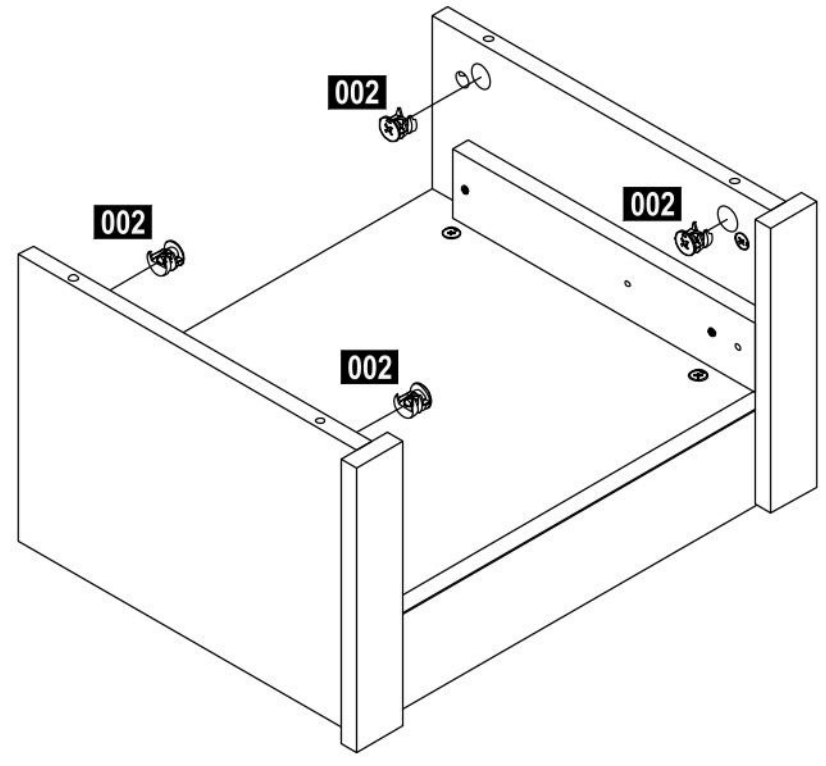
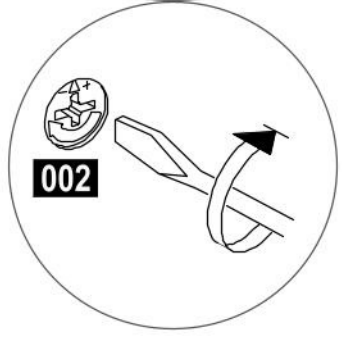
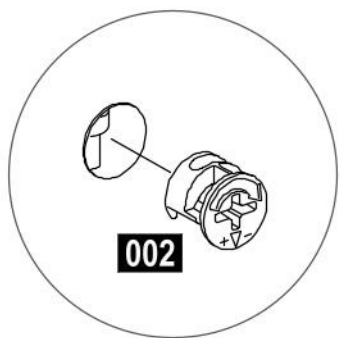
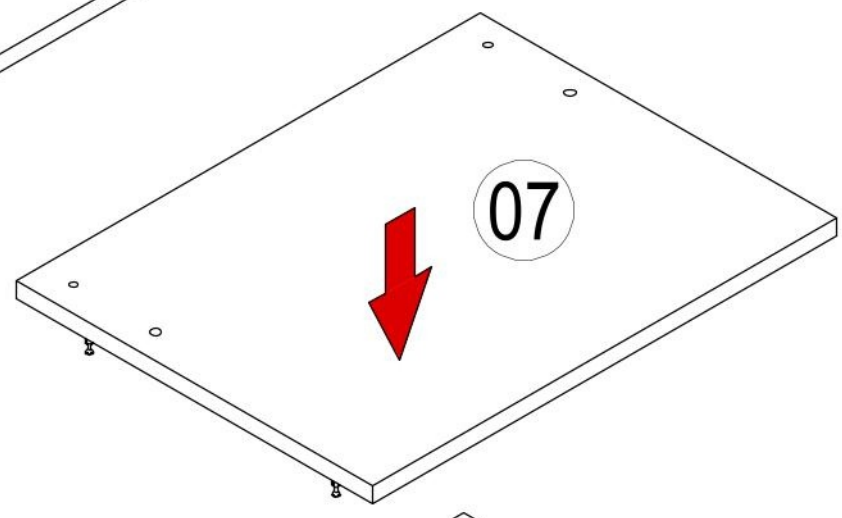
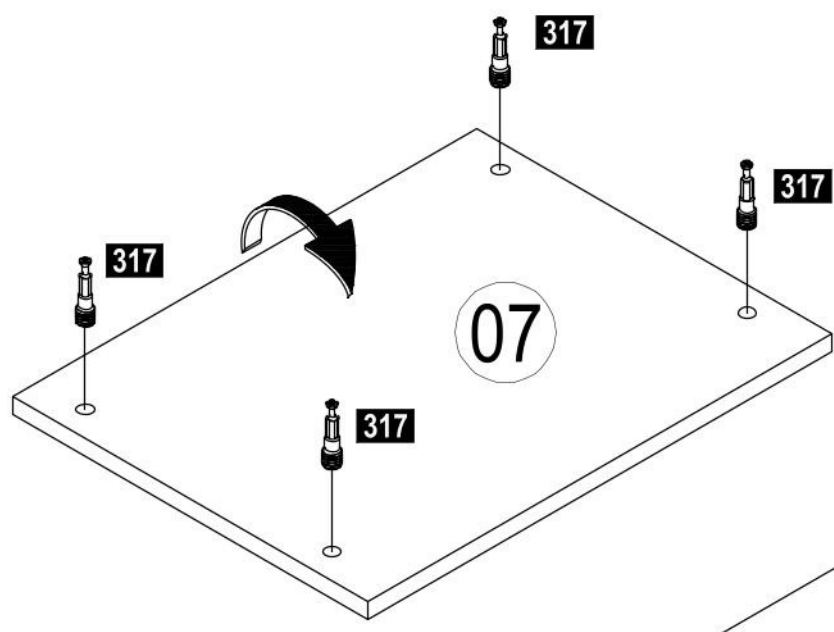


4x

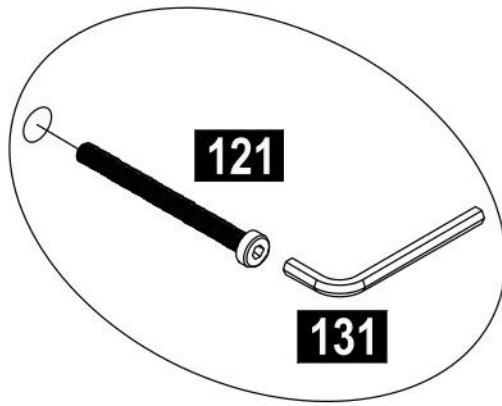
317



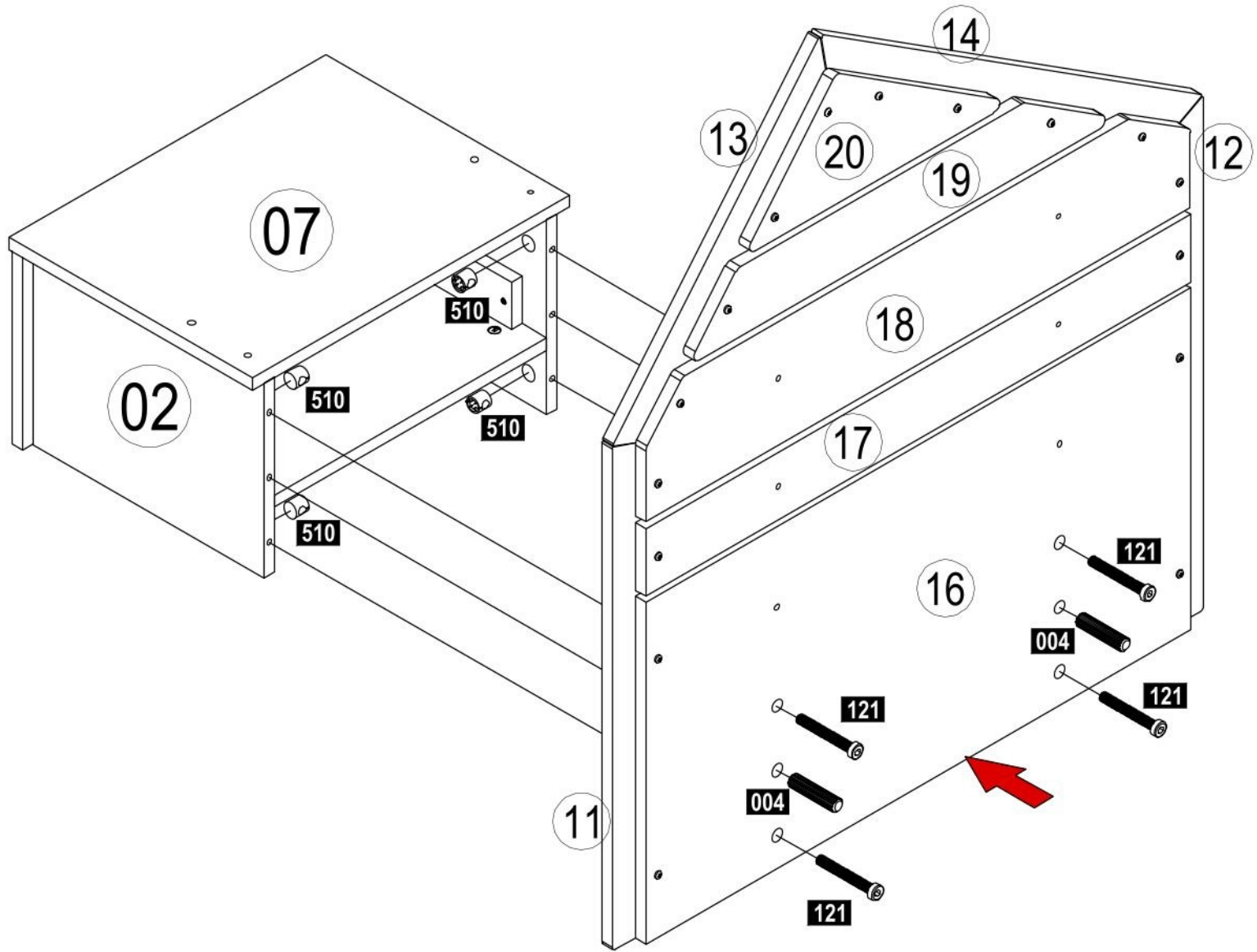
4x

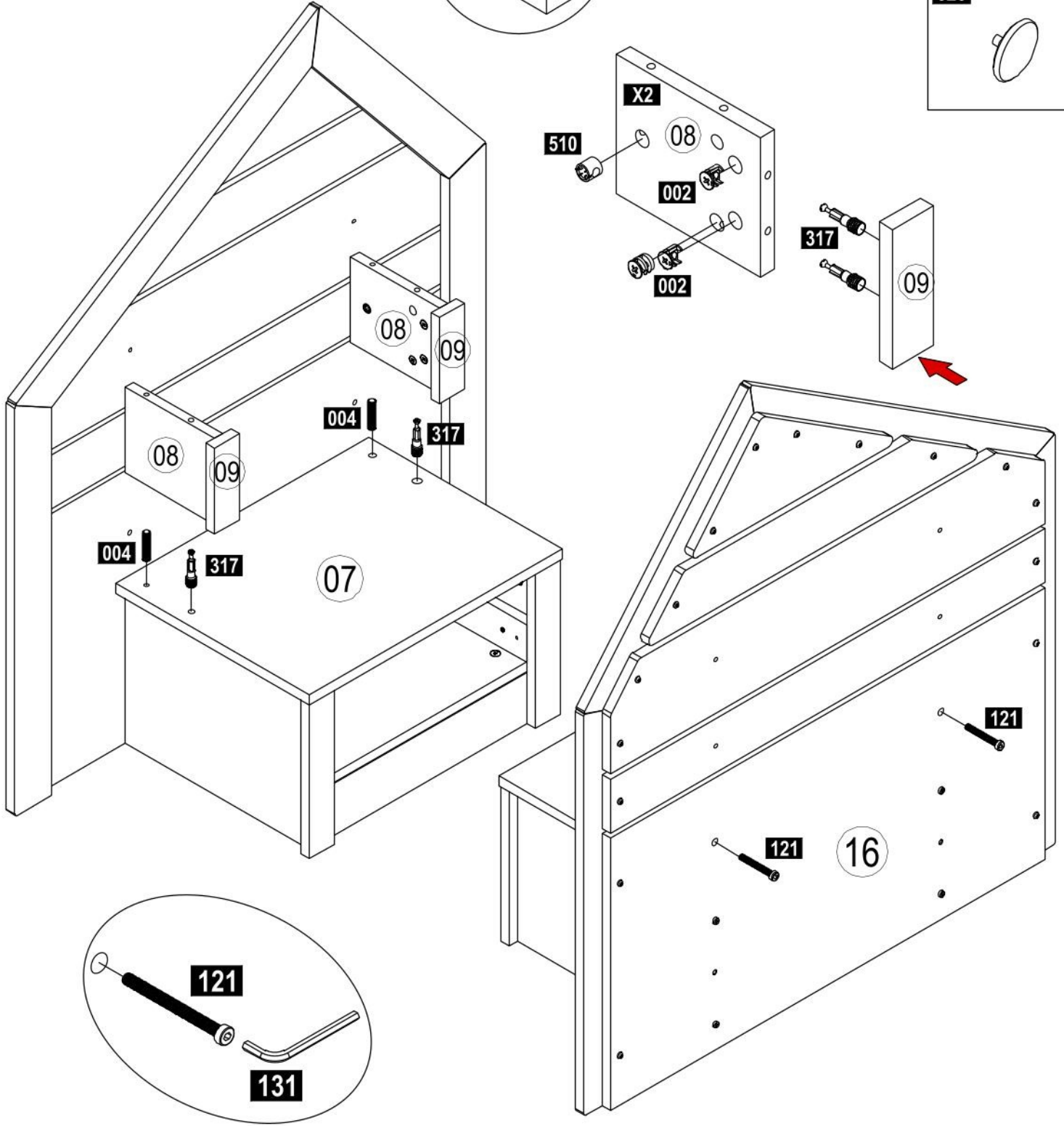
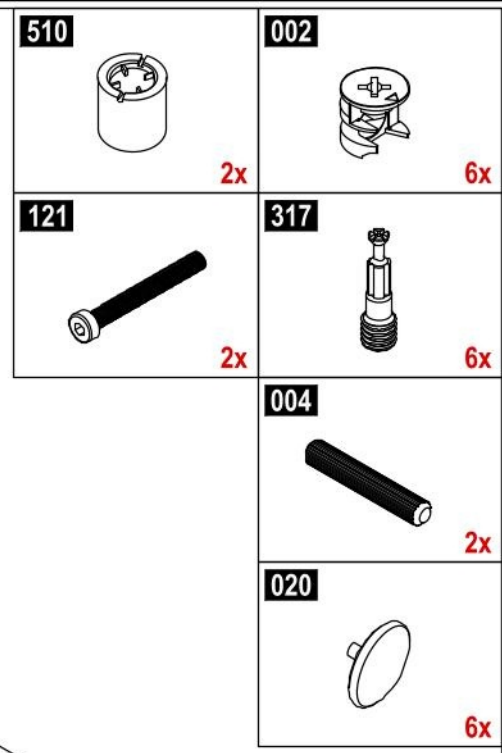
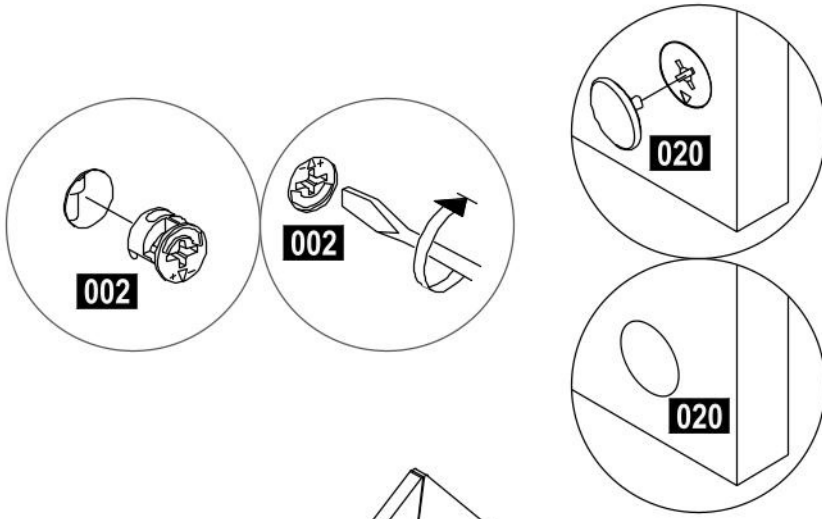


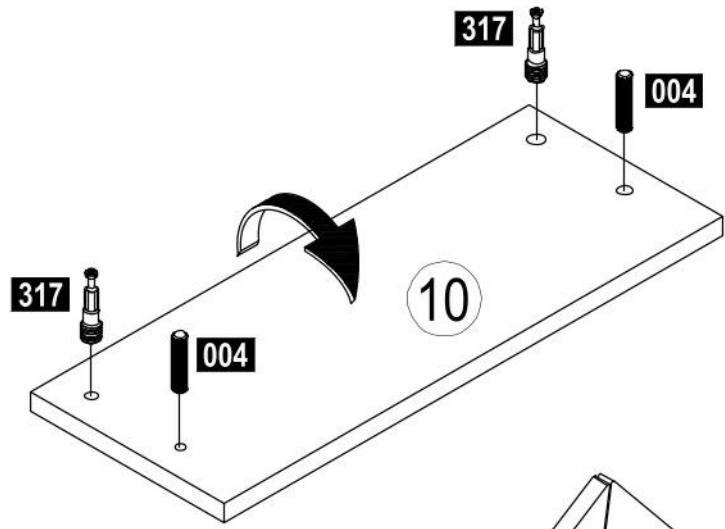
6



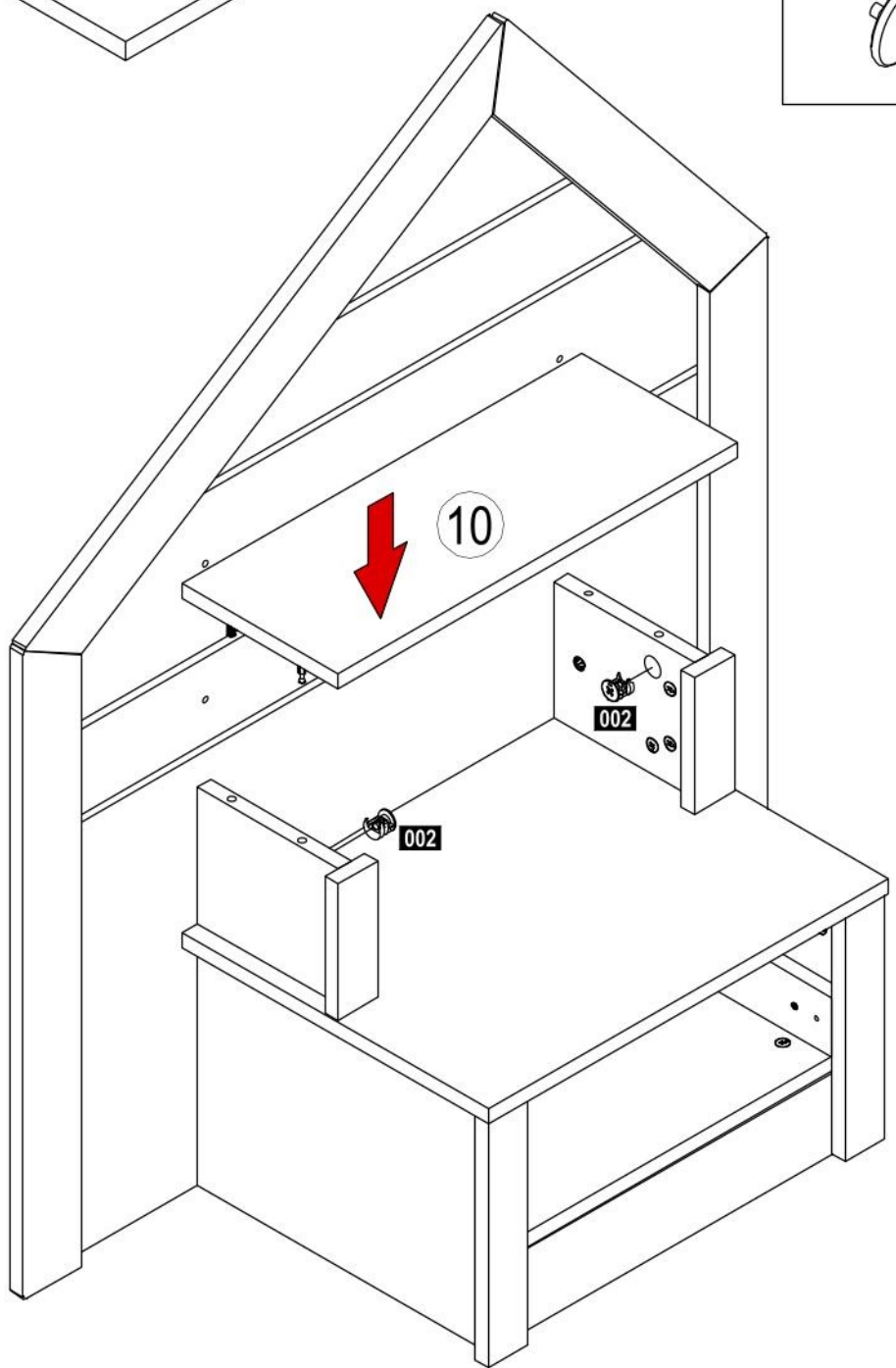
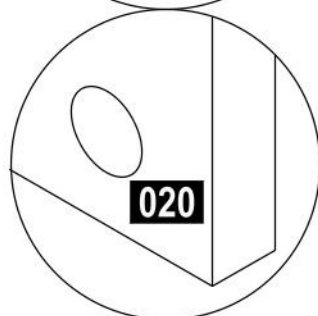
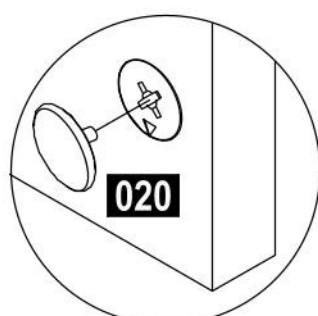
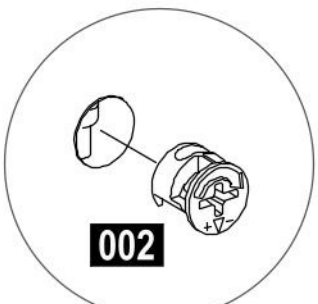
- 004 2x
- 510 4x
- 121 4x
- 131

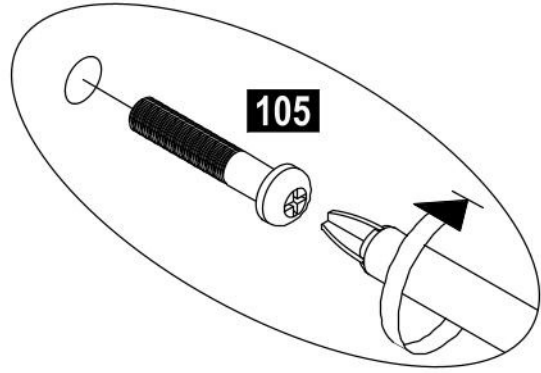
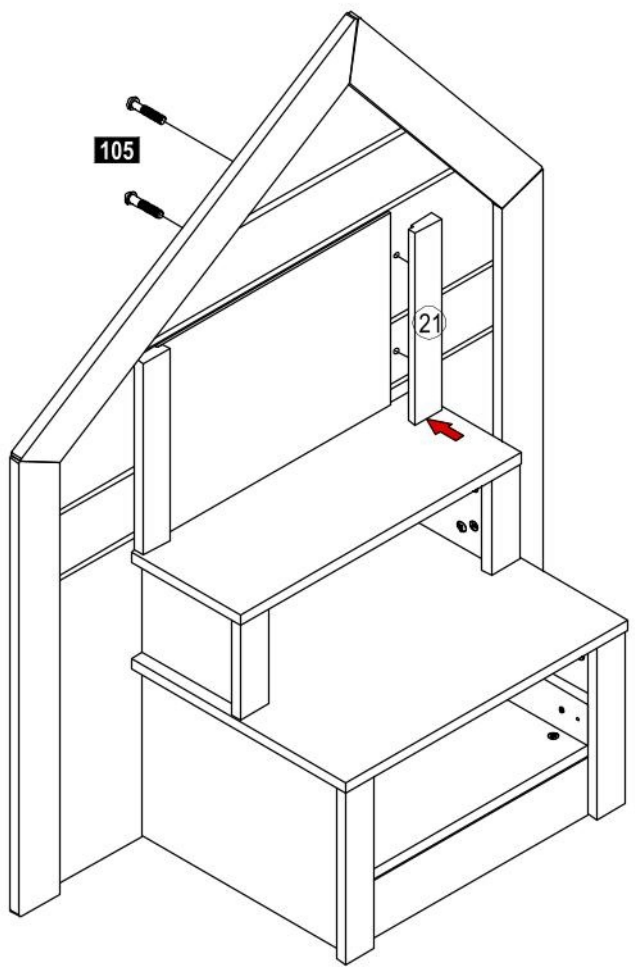
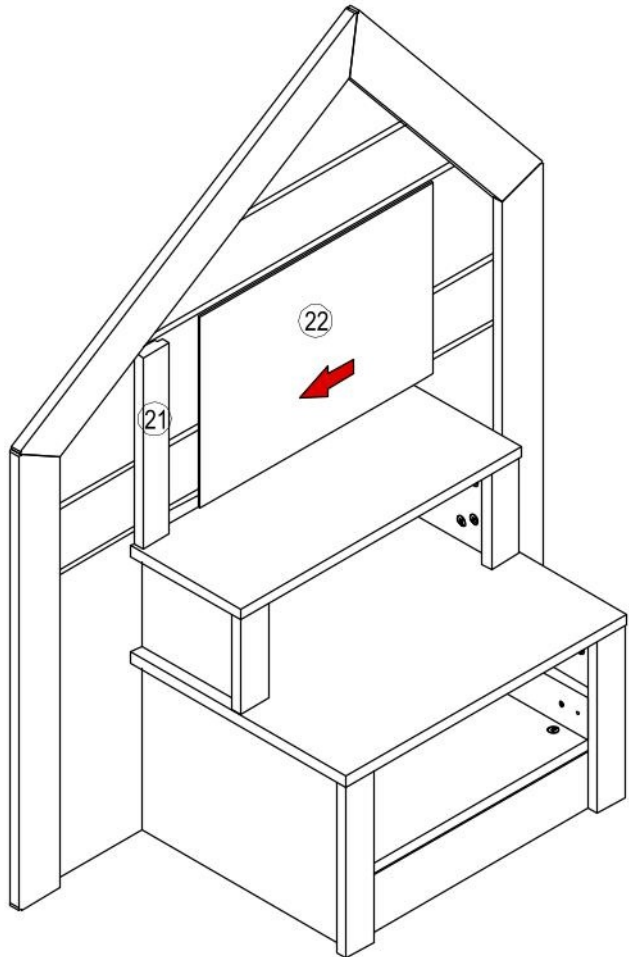
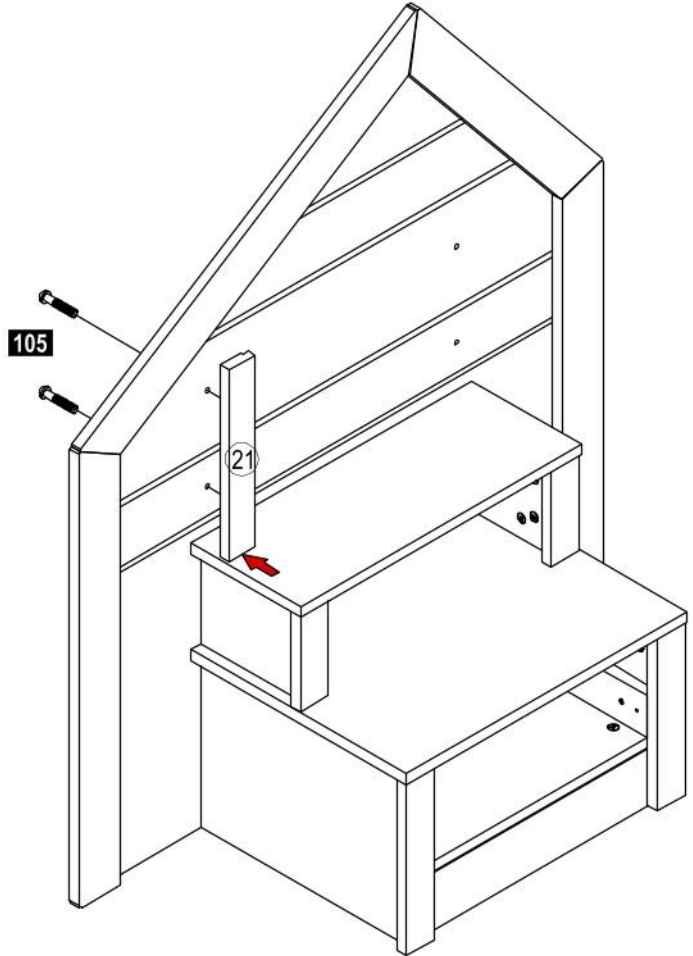




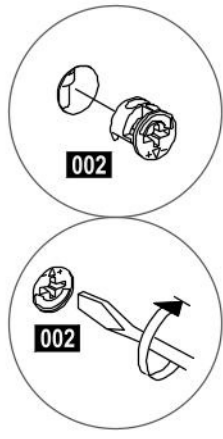
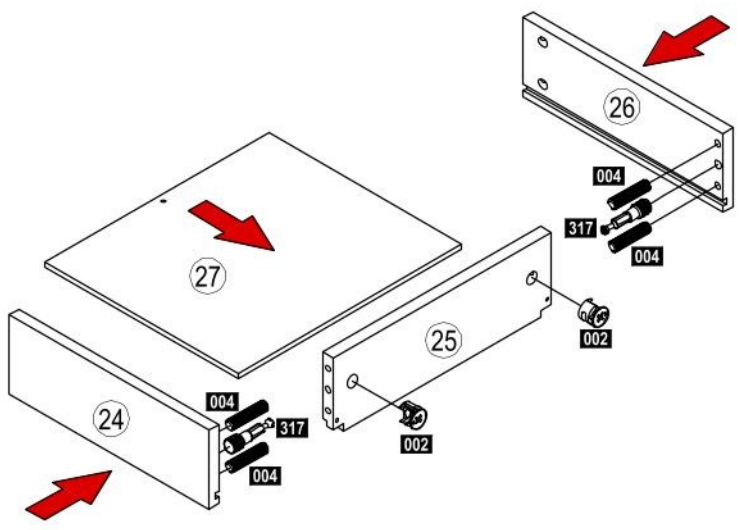


- 002 2x
- 317 2x
- 004 2x
- 020 2x



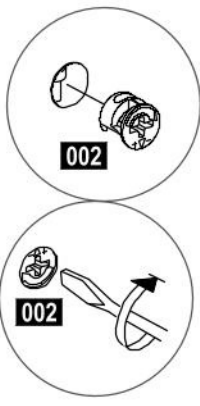
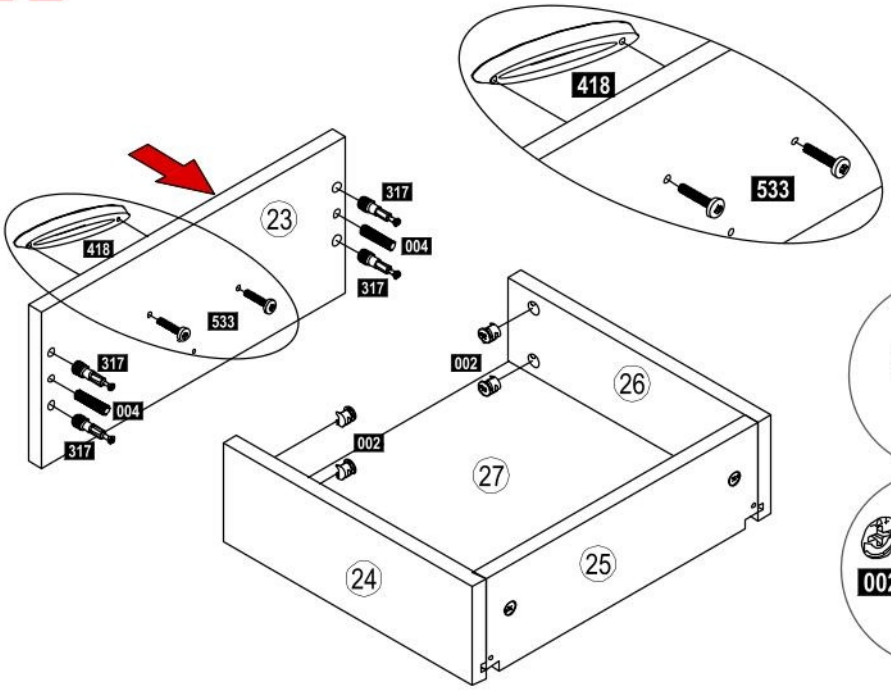


10



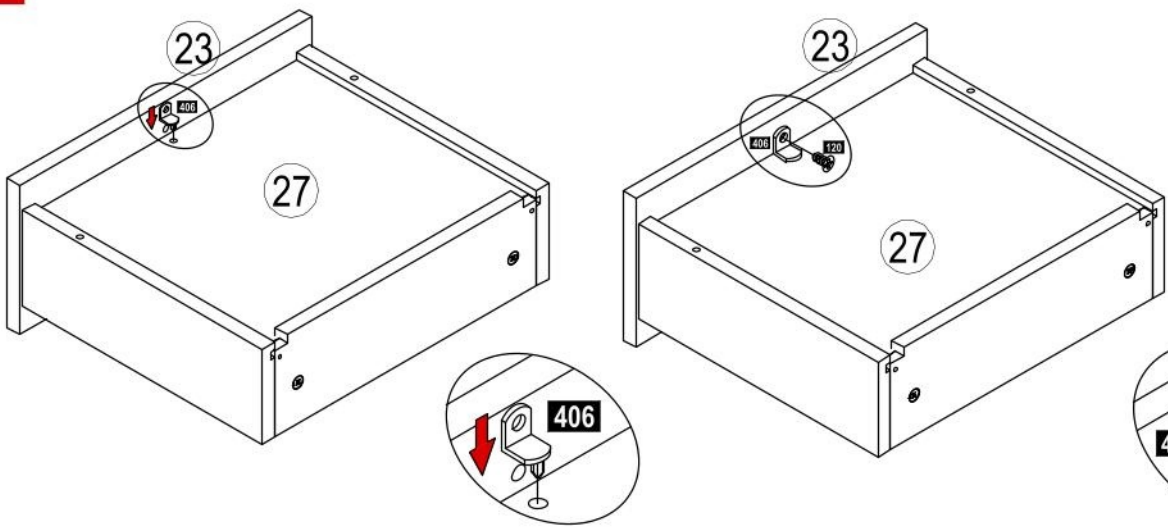
- | | | |
|-----|--|----|
| 002 | | 2x |
| 317 | | 2x |
| 004 | | 4x |

11

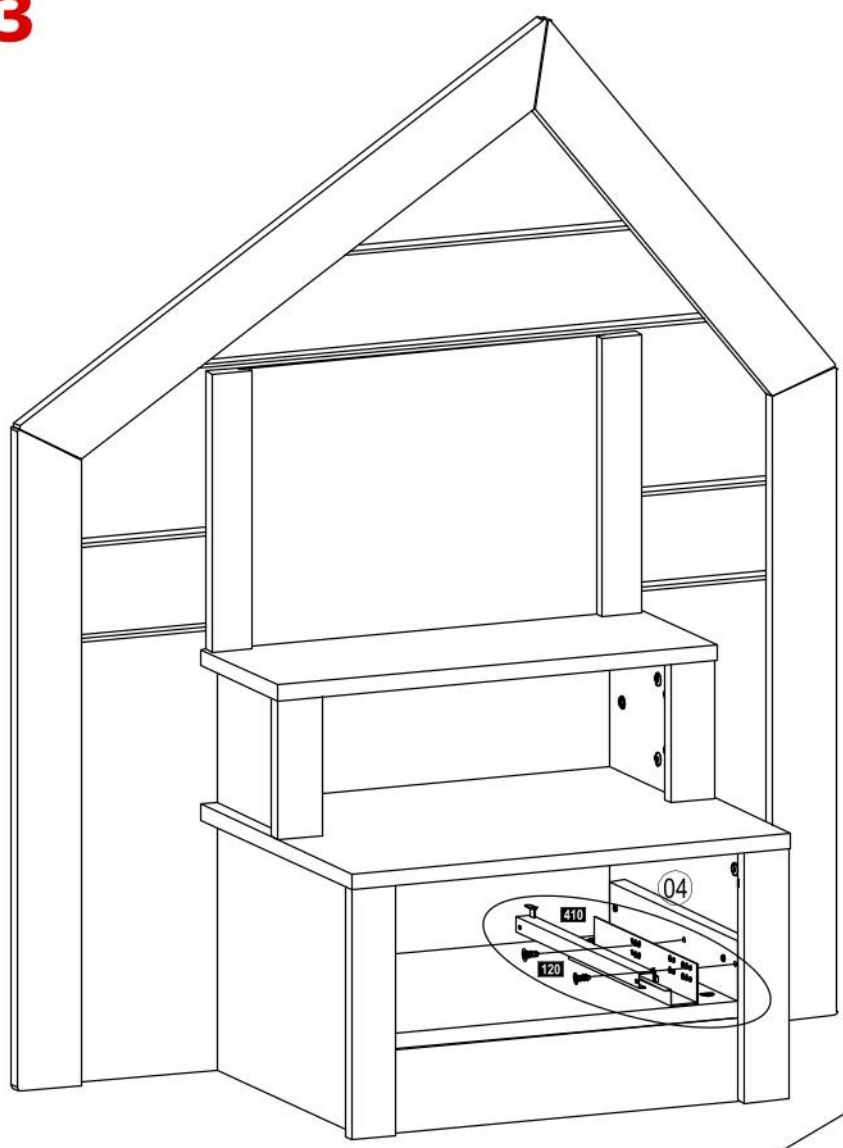


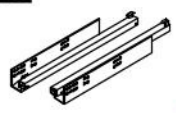

- | | | |
|-----|--|----|
| 418 | | 1x |
| 002 | | 4x |
| 533 | | 2x |
| 317 | | 4x |
| 020 | | 4x |
| 004 | | 2x |

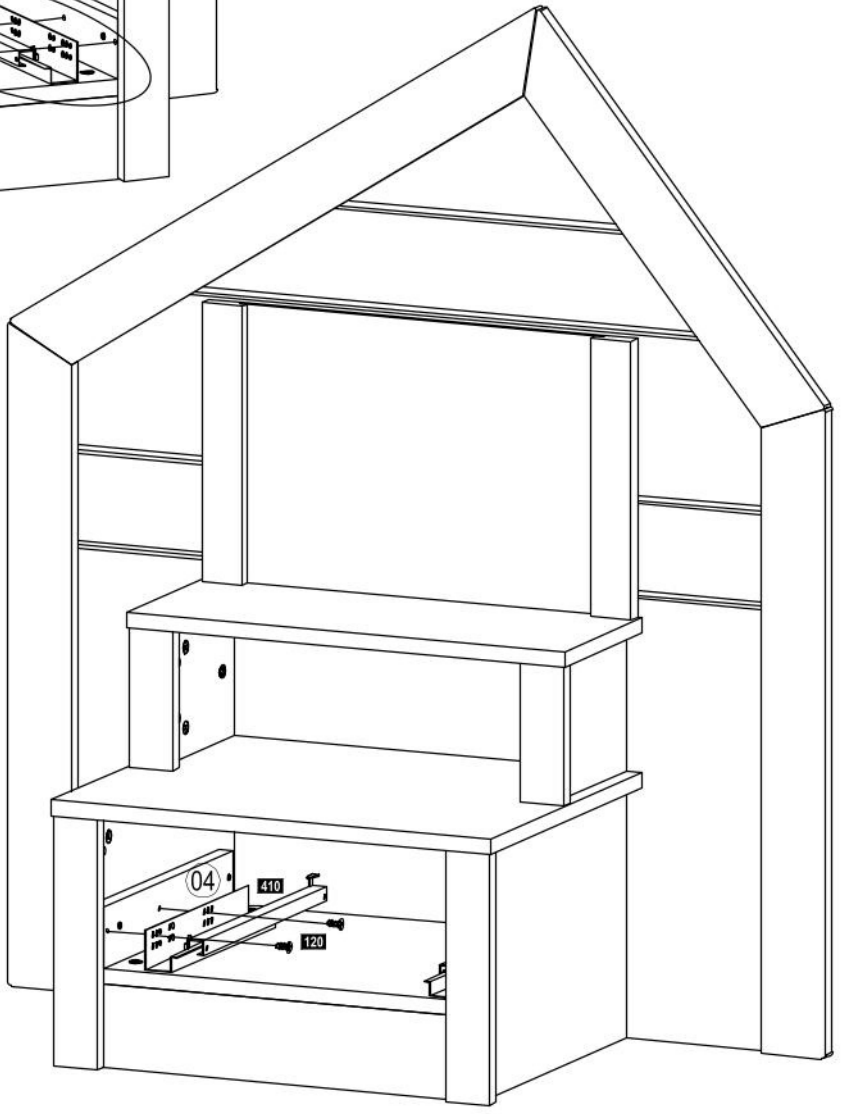
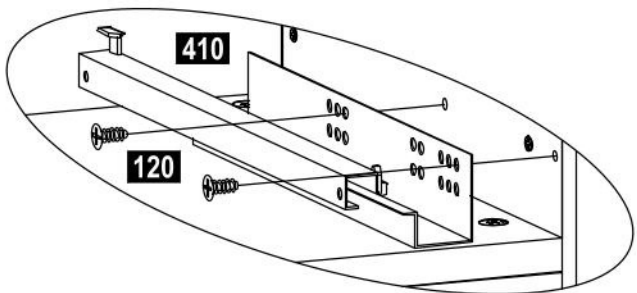
12

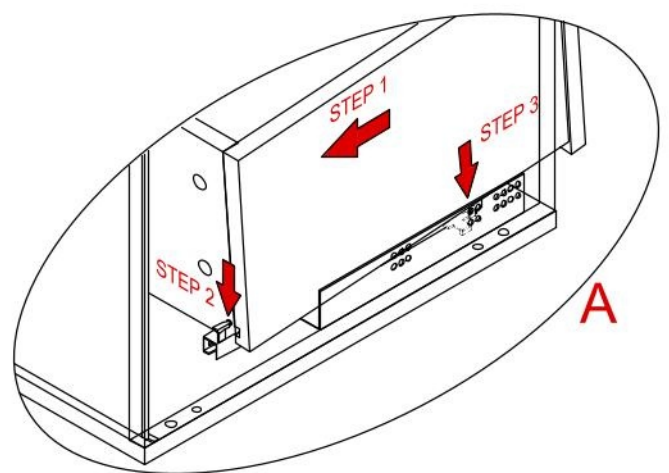
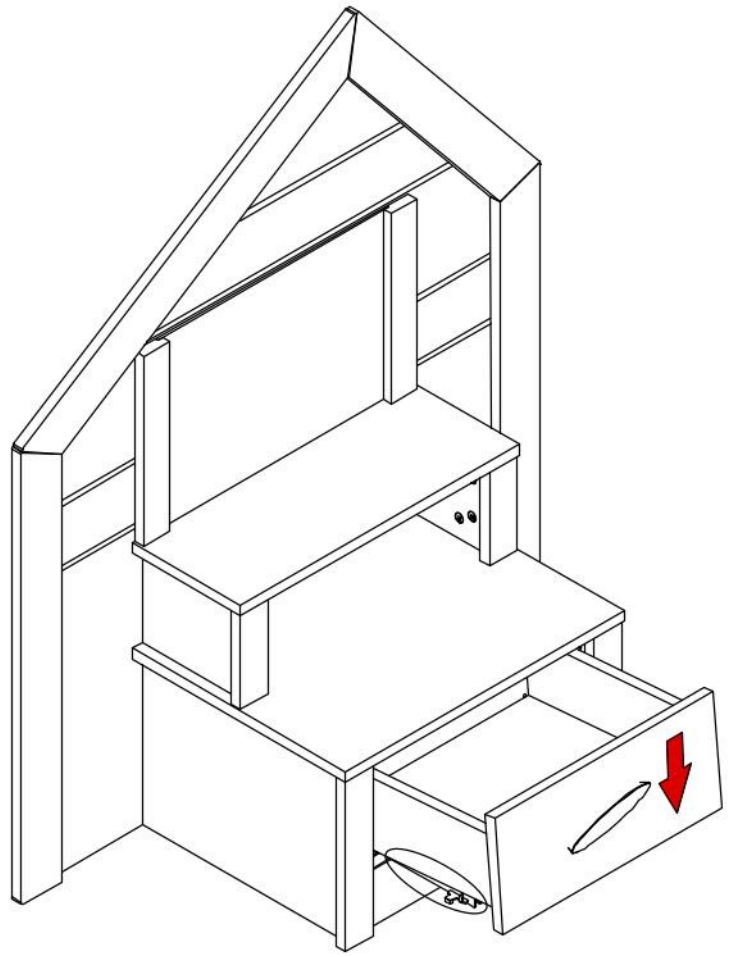
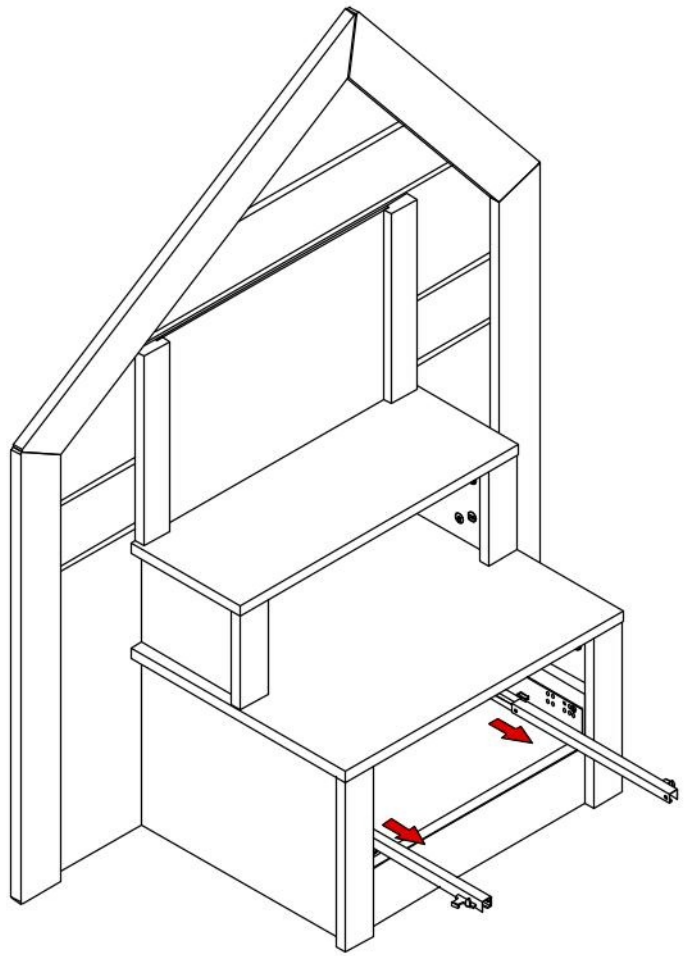


- | | | |
|-----|--|----|
| 406 | | 1x |
| 120 | | 1x |



410		1x
120		4x





STEP 2-3

STEP 4

STEP 5

STEP 6

