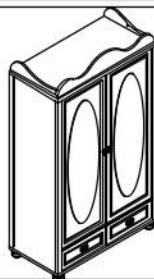
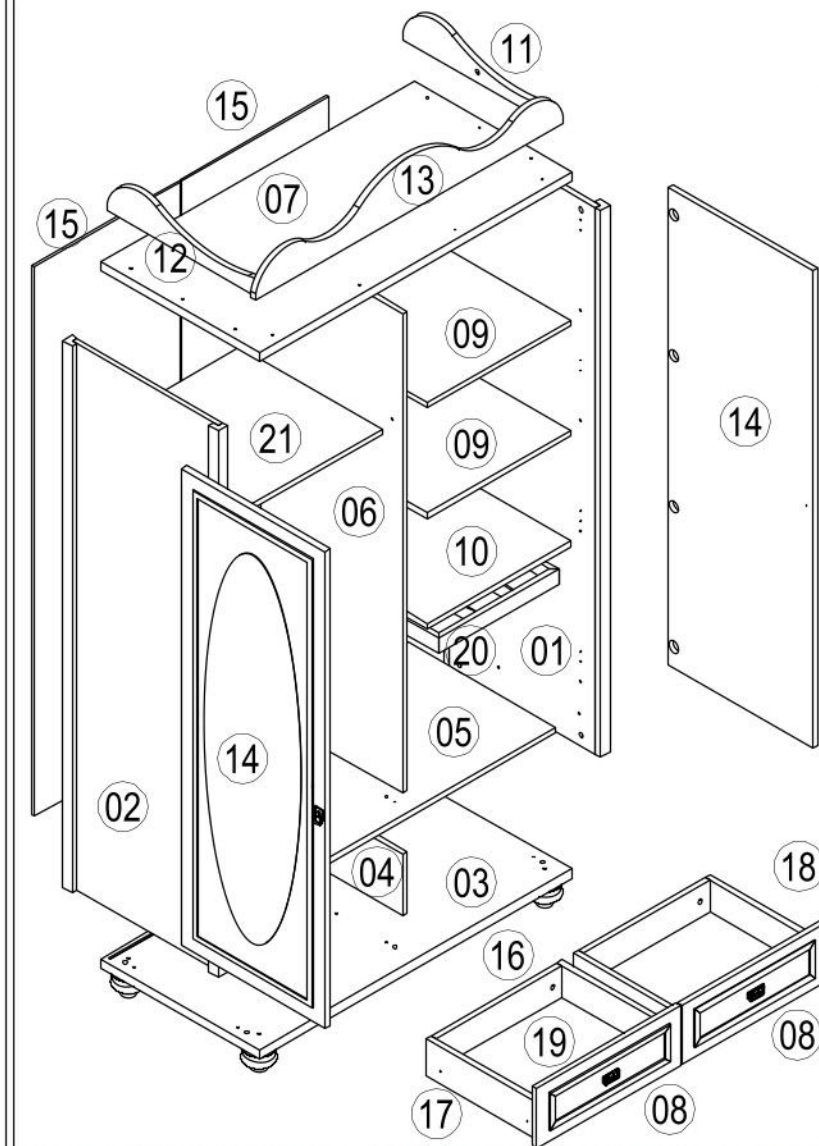


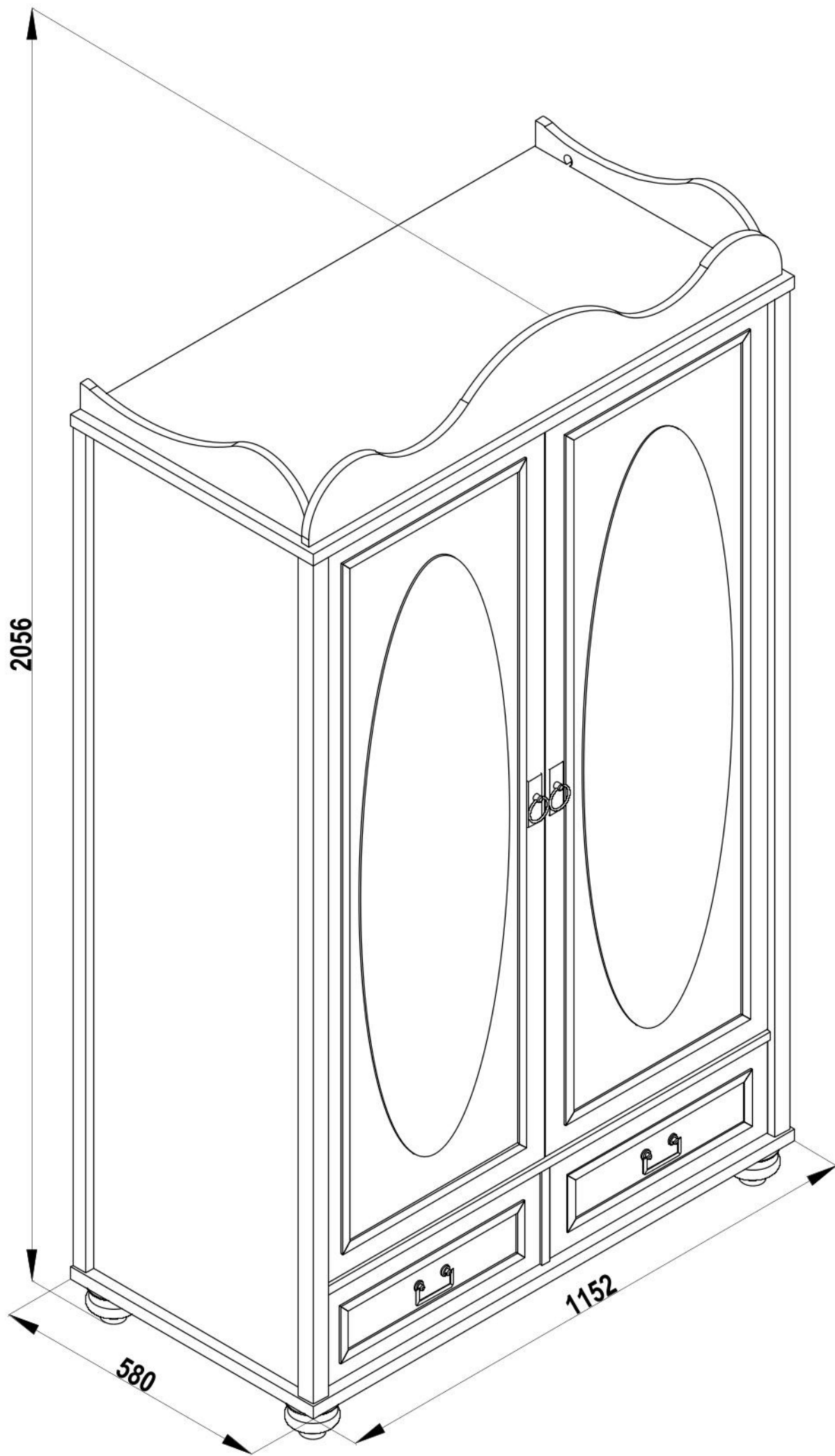
# Šatní skříň 2D se zrcadly LOVELY



<p>ACCESSORIE NO : 317 10'LUK MİNİFİK MİL</p>  <p>12 ADET</p>	<p>ACCESSORIE NO : 002 TİTUS MİNİFİK GÖVDE</p>  <p>26 ADET</p>	<p>ACCESSORIE NO : 004 Ø8x30 KAVELA</p>  <p>28 ADET</p>	<p>ACCESSORIE NO : 011 ARKALIK SABİTLEME 3.5x25 S.VİDASI</p>  <p>10 ADET</p>	<p>ACCESSORIE NO : 020 MİNİFİK TAPA</p>  <p>16 ADET</p>
<p>ACCESSORIE NO : 563 RAFİK MİL (11)</p>  <p>11 ADET</p>	<p>ACCESSORIE NO : 113 3.5*18 MM S. VİDASI</p>  <p>15 ADET</p>	<p>ACCESSORIE NO : 351 TANDEM RAY 400 (SAMET)</p>  <p>2 TAKIM</p>	<p>ACCESSORIE NO : 022 SÜPER DEVE MENTEŞE</p>  <p>4 ADET</p>	<p>ACCESSORIE NO : 183 FRENLİ S.D.B. MENTEŞE</p>  <p>4 ADET</p>
<p>ACCESSORIE NO : 188 TIFFANY İKİLİ KULP</p>  <p>2 ADET</p>	<p>ACCESSORIE NO : 187 TIFFANY TEKLİ KULP</p>  <p>2 ADET</p>	<p>ACCESSORIE NO : 189 NOBLE AYAK</p>  <p>5 ADET</p>	<p>ACCESSORIE NO : 103 M4*22 MM VİDA</p>  <p>6 ADET</p>	<p>ACCESSORIE NO : 012 ASKI FLANŞI</p>  <p>2 ADET</p>
<p>ACCESSORIE NO : 092 4*18 MM S. VİDASI</p>  <p>32 ADET</p>	<p>ACCESSORIE NO : 148 ÇİFT AÇILIMLI 400mm RAY + KULAK</p>  <p>1 TAKIM</p>	<p>ACCESSORIE NO : 406 PLS. RAF PİMİ EURO VİDALI</p>  <p>18 ADET</p>	<p>ACCESSORIE NO : 119 6.3*9 MM EURO VİDA</p>  <p>26 ADET</p>	<p>ACCESSORIE NO : 001 MİNİFİK MİL 6 MM</p>  <p>14 ADET</p>
<p>ACCESSORIE NO : 605 LED IŞIK</p>  <p>1 ADET</p>				



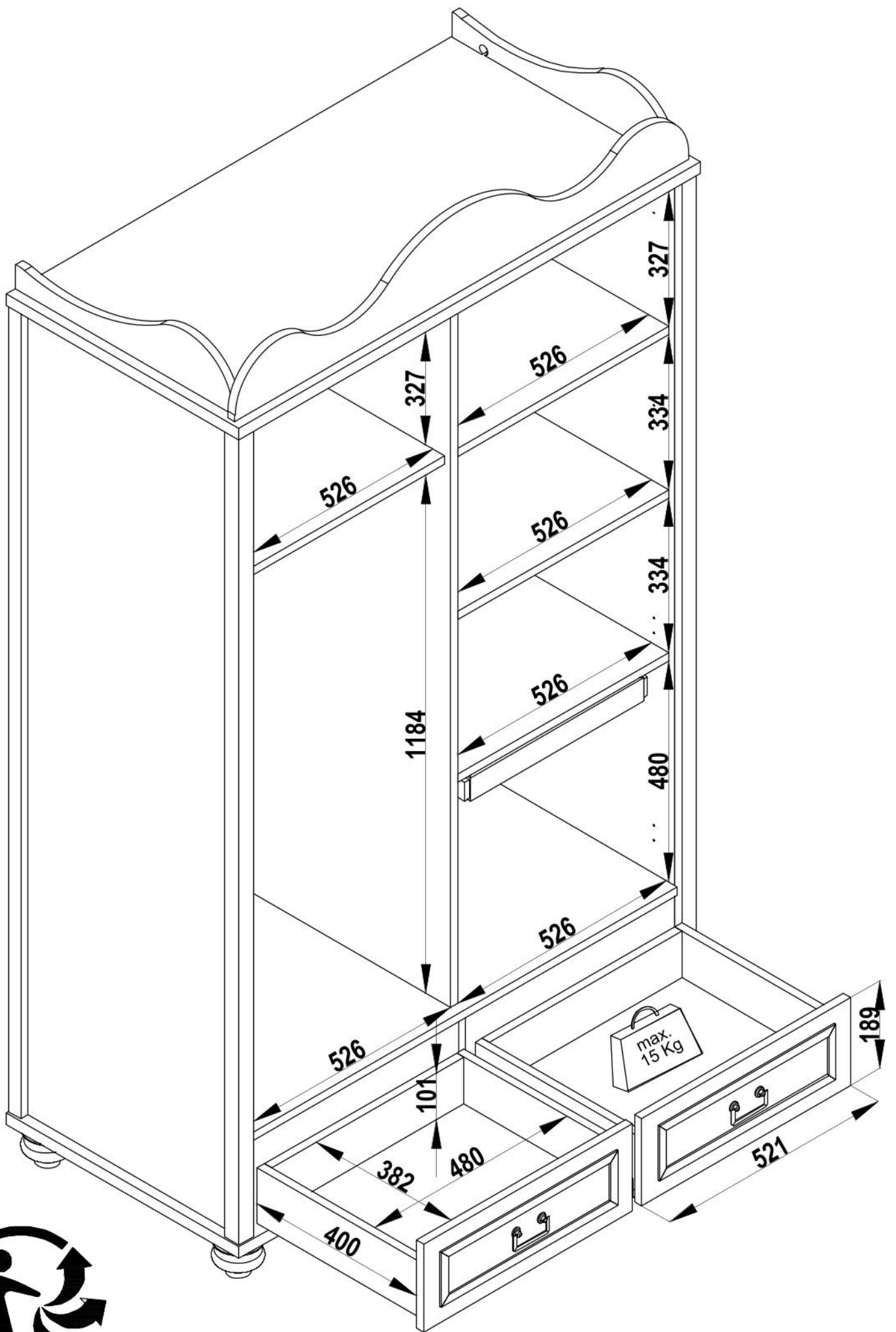
NO	ADET/PCS	ÖLÇÜ/DIMENSIONS	NO	ADET/PCS	ÖLÇÜ/DIMENSIONS	NO	ADET/PCS	ÖLÇÜ/DIMENSIONS
01	1	1743 X 574	11	1	540 X 122	21	1	526 X 522
02	1	1743 X 574	12	1	540 X 122			
03	1	1152 X 580	13	1	1136 X 177			
04	1	540 X 196	14	2	1521 X 531			
05	1	1070 X 544	15	2	1554 X 539			
06	1	1529 X 522	16	2	480 X 120			
07	1	1152 X 580	17	2	400 X 120			
08	2	521 X 189	18	2	400 X 120			
09	2	526 X 522	19	2	490 X 387			
10	1	526 X 522	20	1	432 X 432			



2056

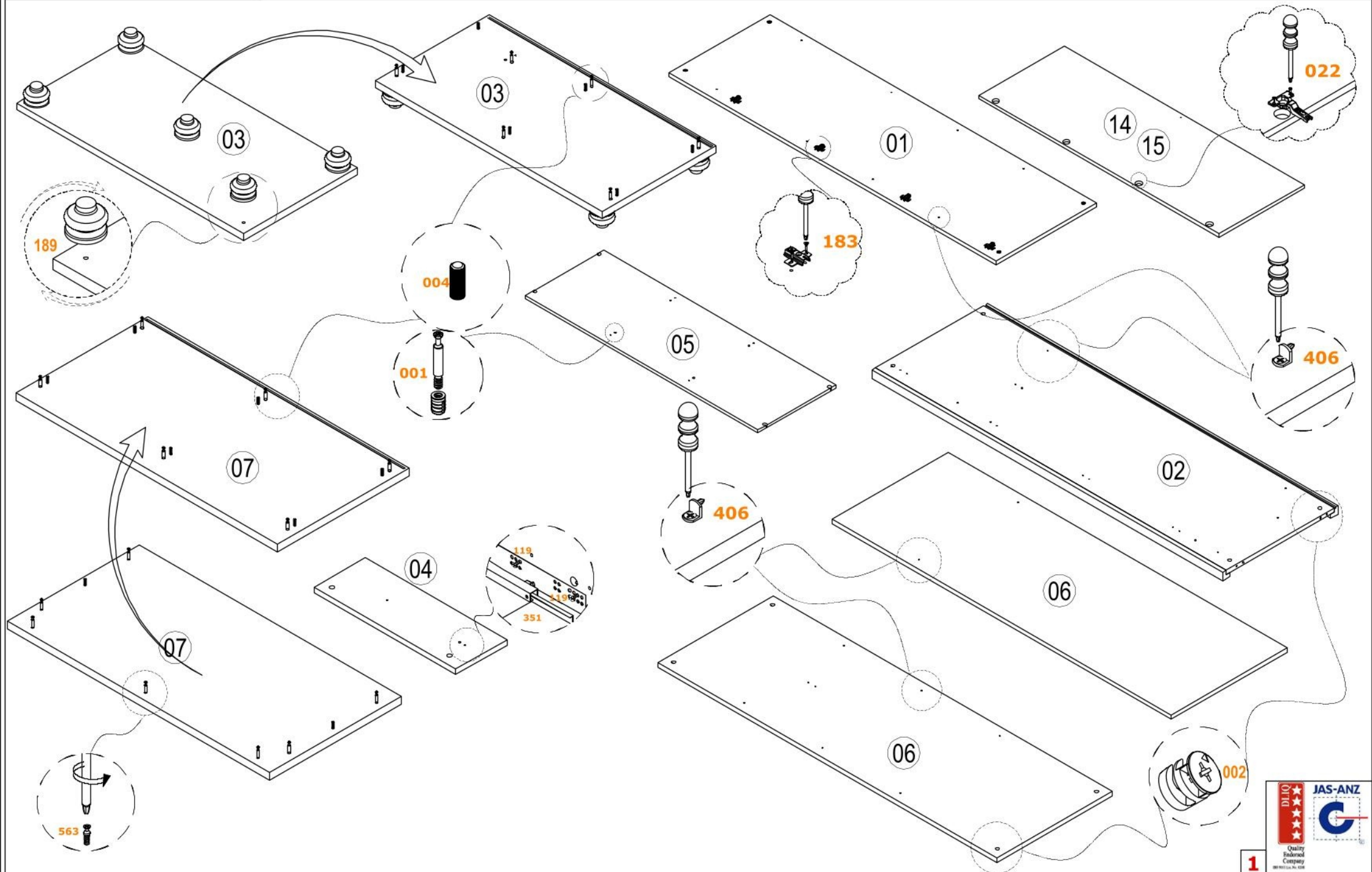
580

1152

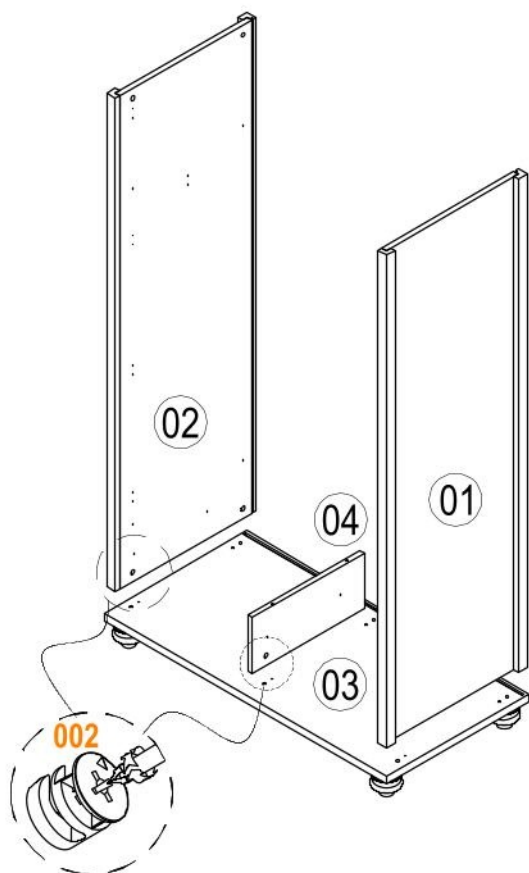




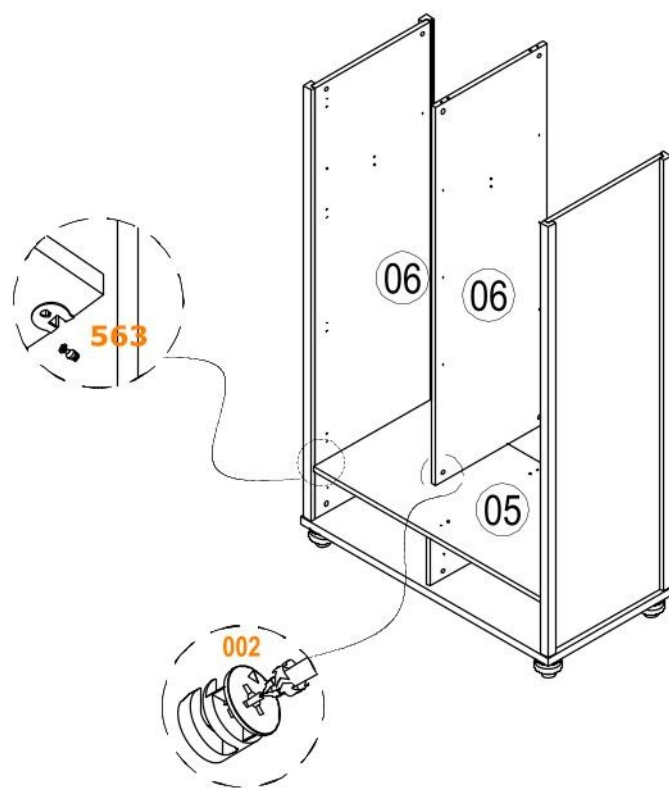
# INSTALLATION STEPS



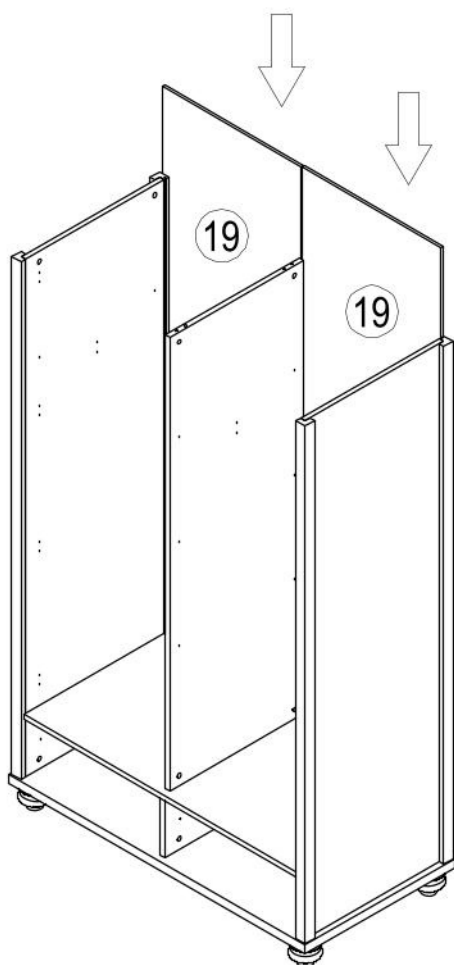
# INSTALLATION STEPS



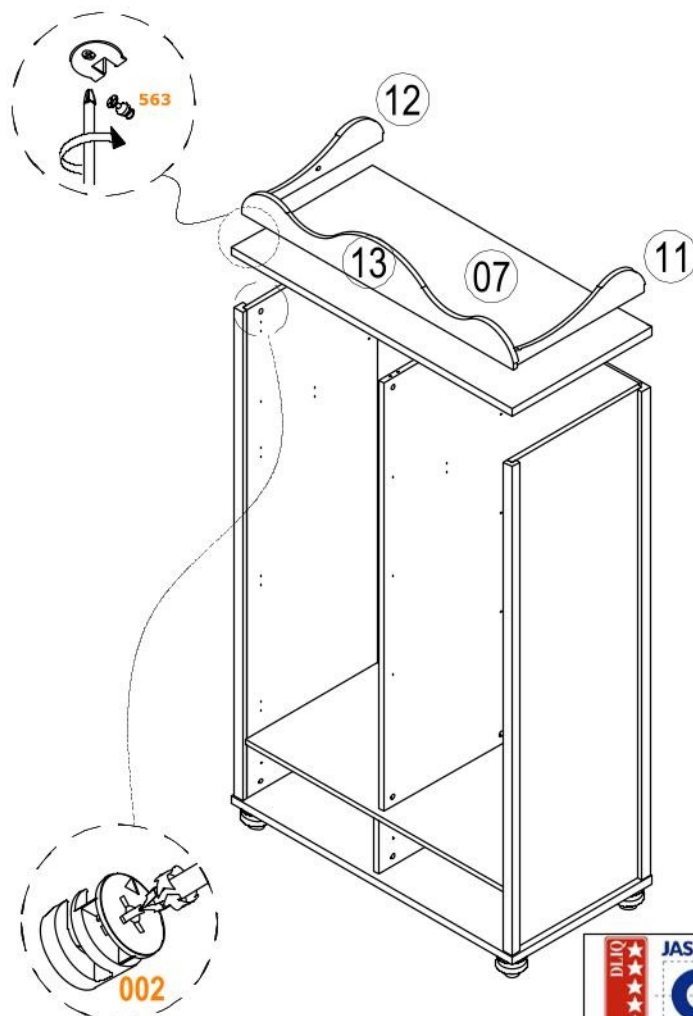
2



3



4



5

# INSTALLATION STEPS

