

Knihovna PAXTON



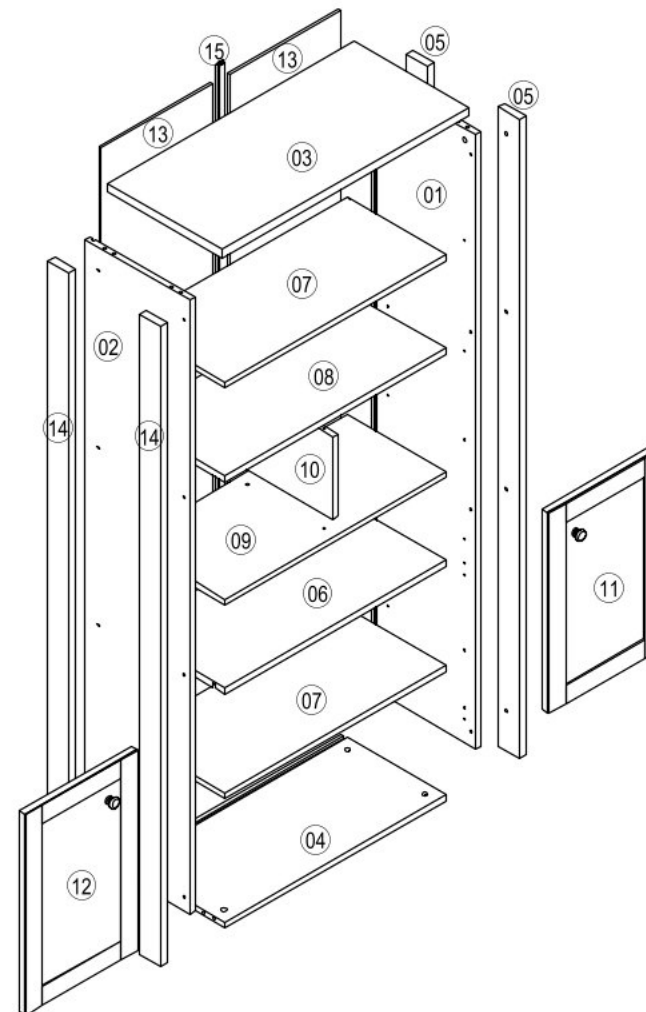
<p>ACCESSORIE NO : 317 10'LUK MİNİFİK MİL</p> <p>10 ADET</p>	<p>ACCESSORIE NO : 002 TİTUS MİNİFİK GÖVDE</p> <p>10 ADET</p>	<p>ACCESSORIE NO : 004 Ø8x30 KAVELA</p> <p>10 ADET</p>	<p>ACCESSORIE NO : 020 MİNİFİK TAPA</p> <p>10 ADET</p>	<p>ACCESSORIE NO : 011 ARKALIK SABİTLEME 3.5x25 S.VİDASI</p> <p>12 ADET</p>
--	---	--	--	---

<p>ACCESSORIE NO : 184 FRENLİ Y.D.B. MENTEŞE</p> <p>2 ADET</p>	<p>ACCESSORIE NO : 023 Y.D.B. MENTEŞE</p> <p>2 ADET</p>	<p>ACCESSORIE NO : 092 4*18 MM S. VİDASI</p> <p>16 ADET</p>	<p>ACCESSORIE NO : 246 M4*30 MM VİDA</p> <p>16 ADET</p>	<p>ACCESSORIE NO : 563 RAFİK MİL (11)</p> <p>4 ADET</p>
--	---	---	---	---

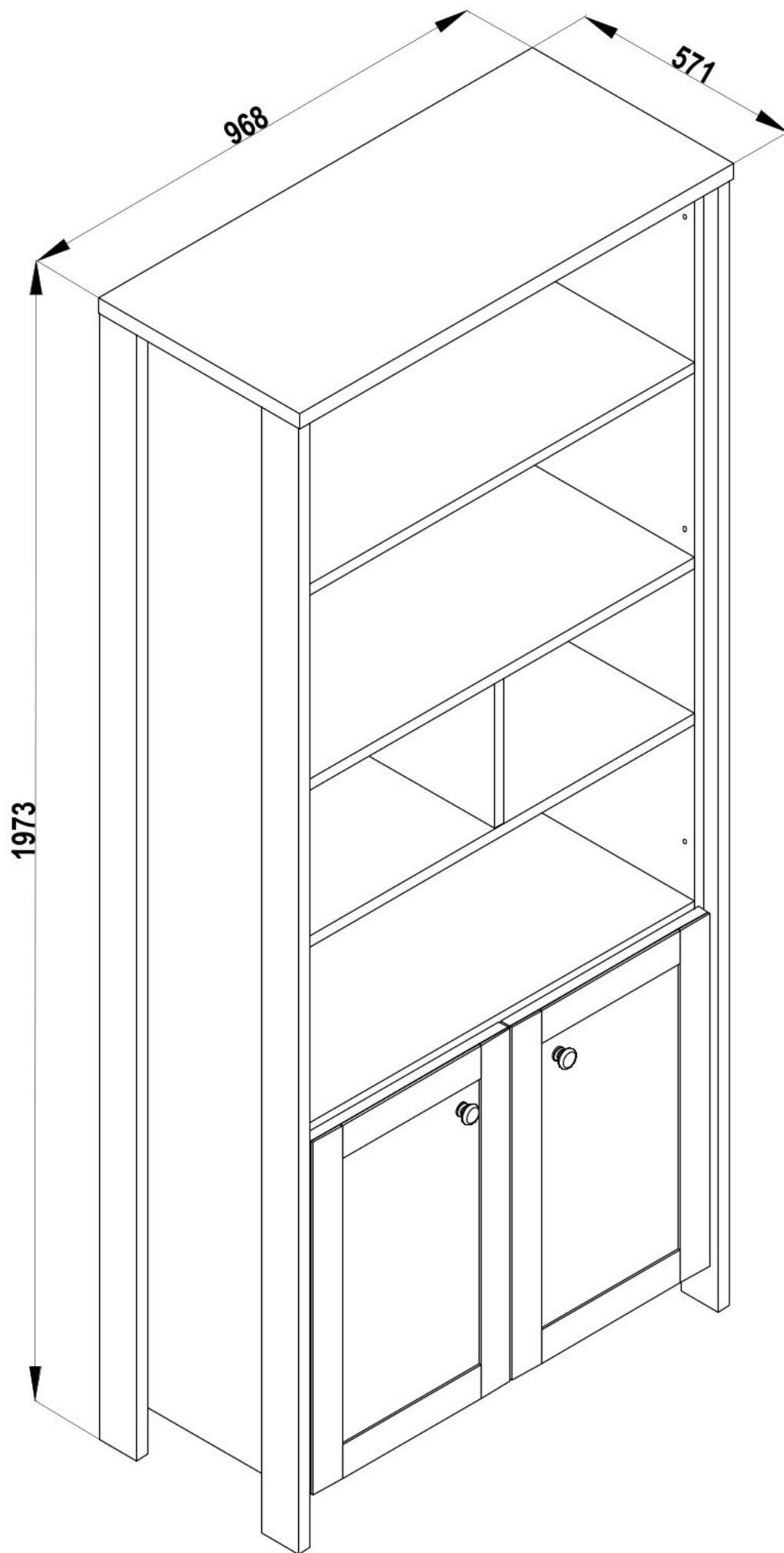
<p>ACCESSORIE NO : 120 6.3*13 MM EURO VİDA</p> <p>16 ADET</p>	<p>ACCESSORIE NO : 406 PLS. RAF PİMİ EURO VİDALI</p> <p>16 ADET</p>	<p>ACCESSORIE NO : 104 M4*25 MM VİDA</p> <p>2 ADET</p>	<p>ACCESSORIE NO : 481 OSLO TEKLİ KULP</p> <p>2 ADET</p>	
---	---	--	--	--

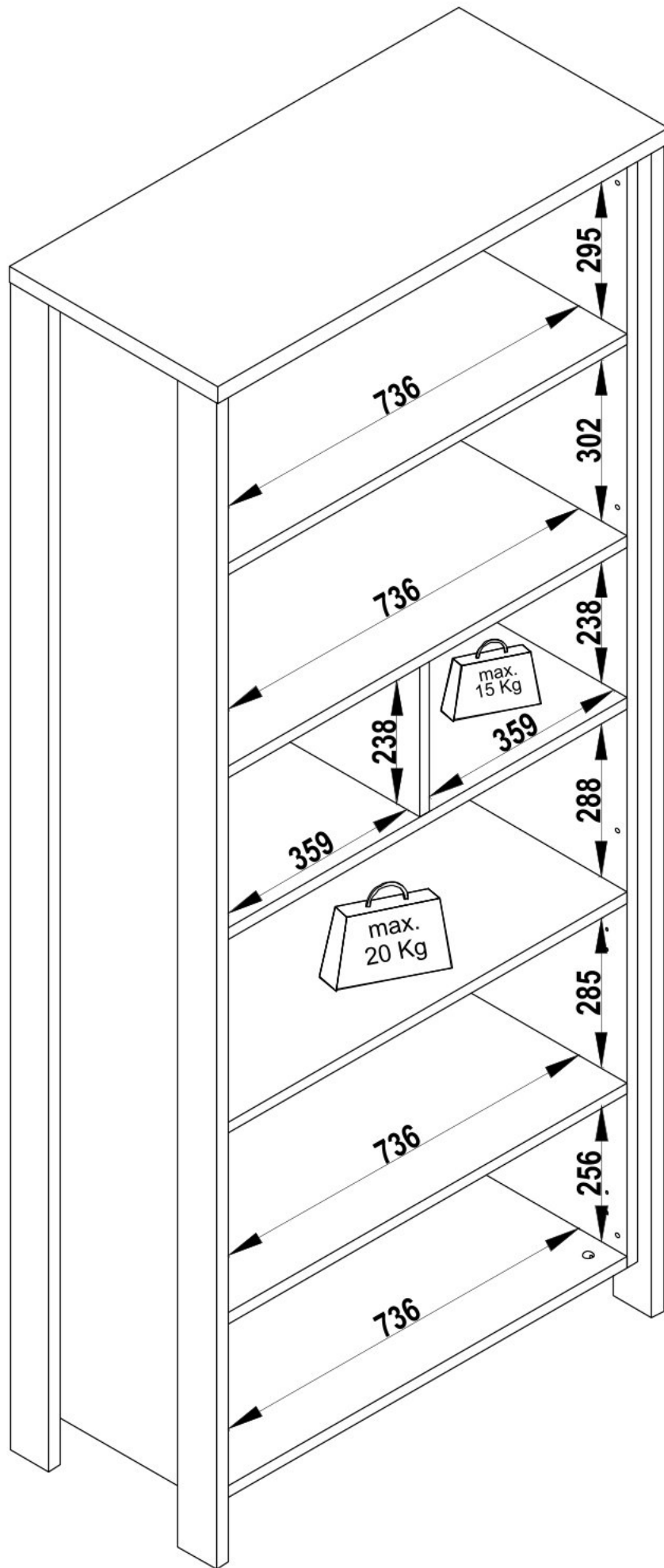
--	--	--	--	--

--	--	--	--	--

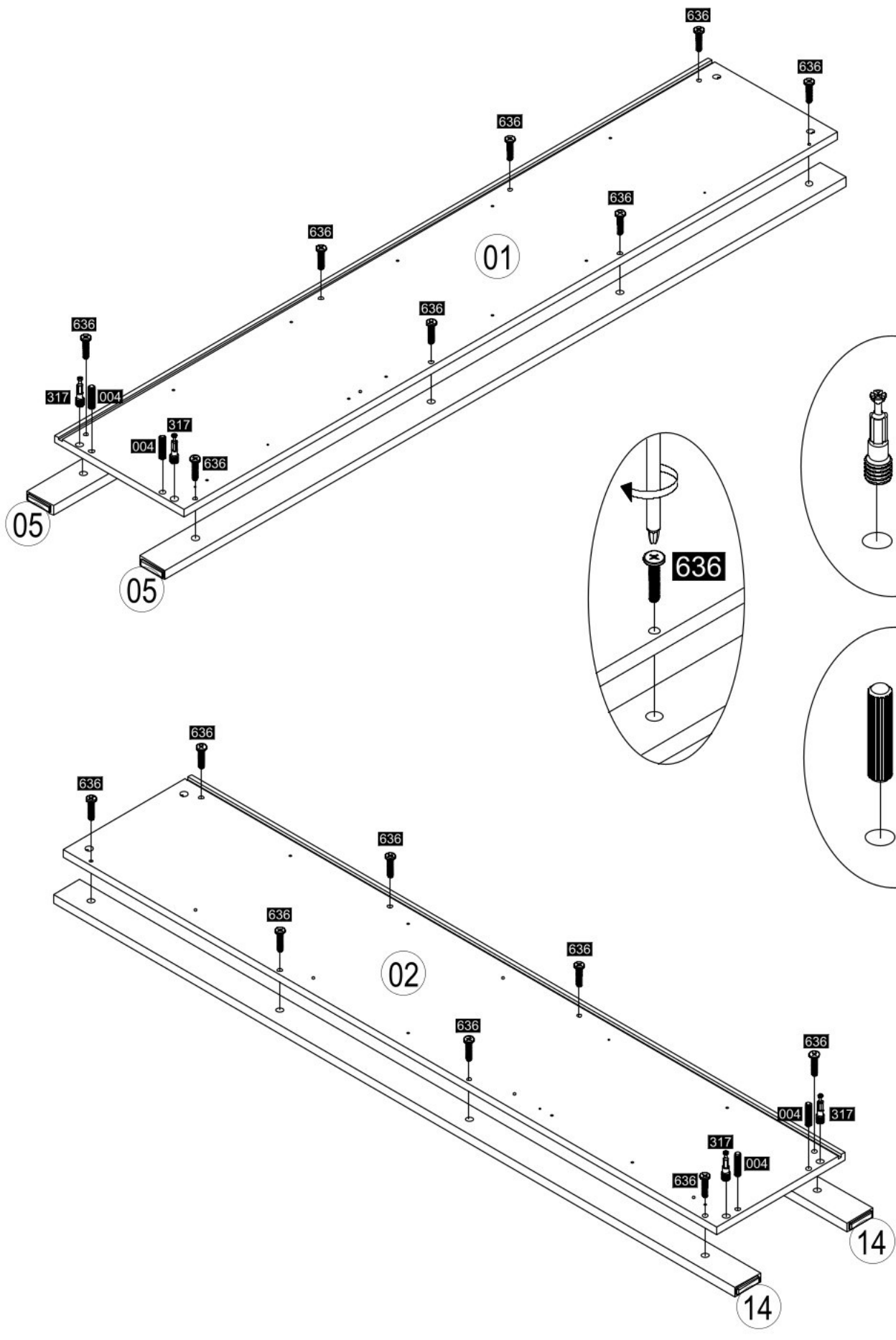


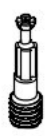


NO	ADET/PCS	ÖLÇÜ/DIMENSIONS	NO	ADET/PCS	ÖLÇÜ/DIMENSIONS	NO	ADET/PCS	ÖLÇÜ/DIMENSIONS
01	1	1771 x 349	11	1	582 x 374			
02	1	1771 x 349	12	1	582 x 374			
03	1	826 x 379	13	2	1764 x 370			
04	1	736 x 349	14	2	1846 x 70			
05	2	1846 x 70	15	1	1753 x 26			
06	1	736 x 330						
07	2	736 x 330						
08	1	736 x 330						
09	1	736 x 330						
10	1	328 x 238						

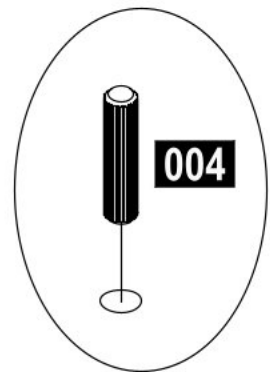
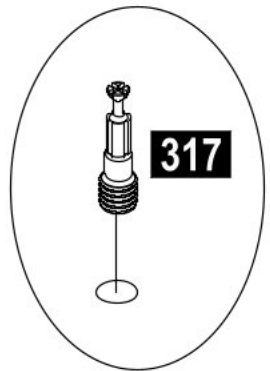
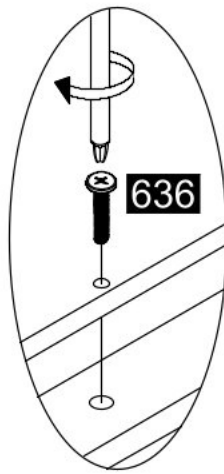






1

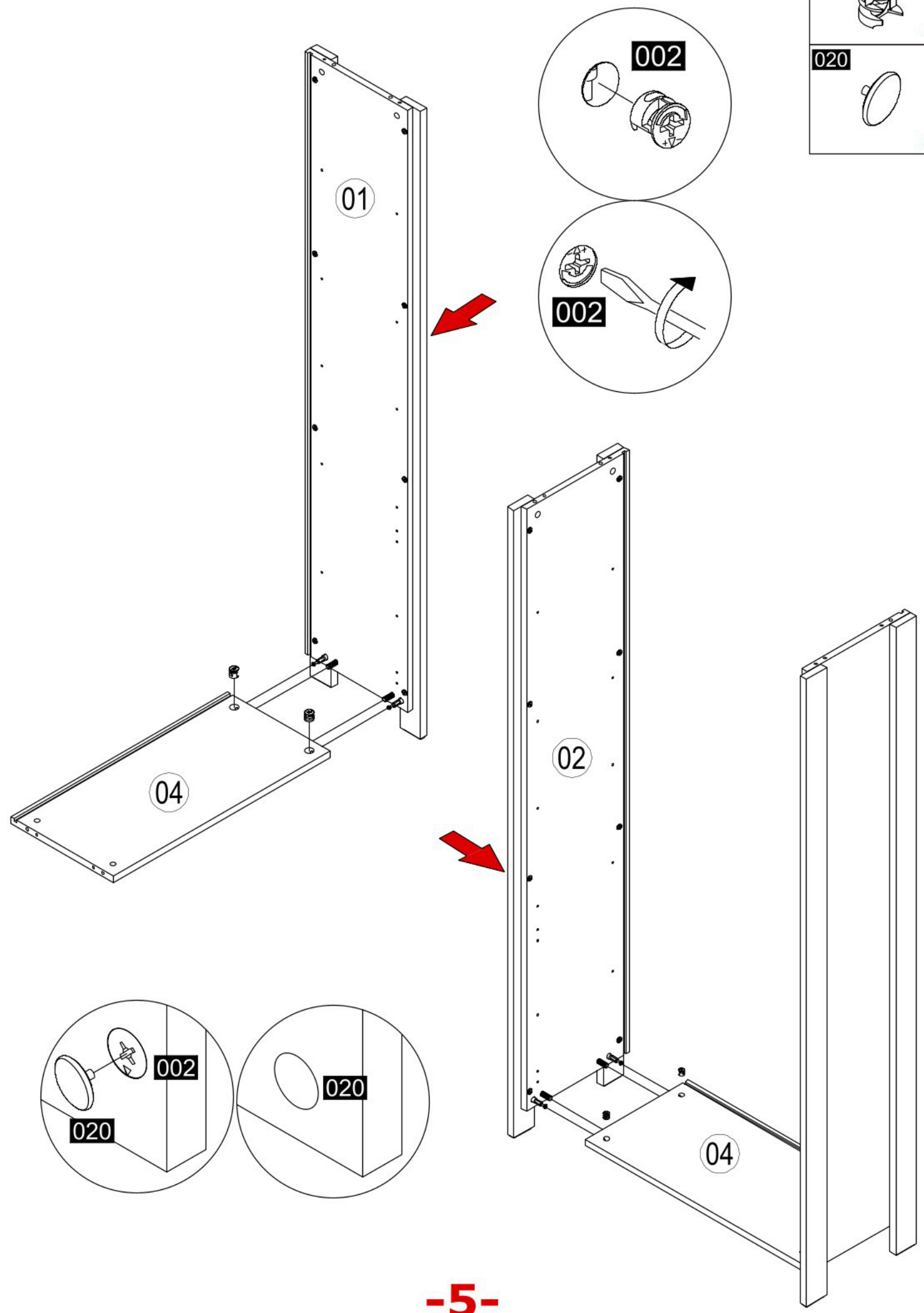


<p>317</p>  <p>4x</p>
<p>004</p>  <p>4x</p>
<p>636</p>  <p>16x</p>

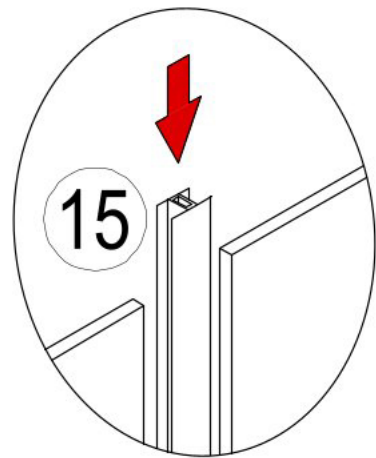
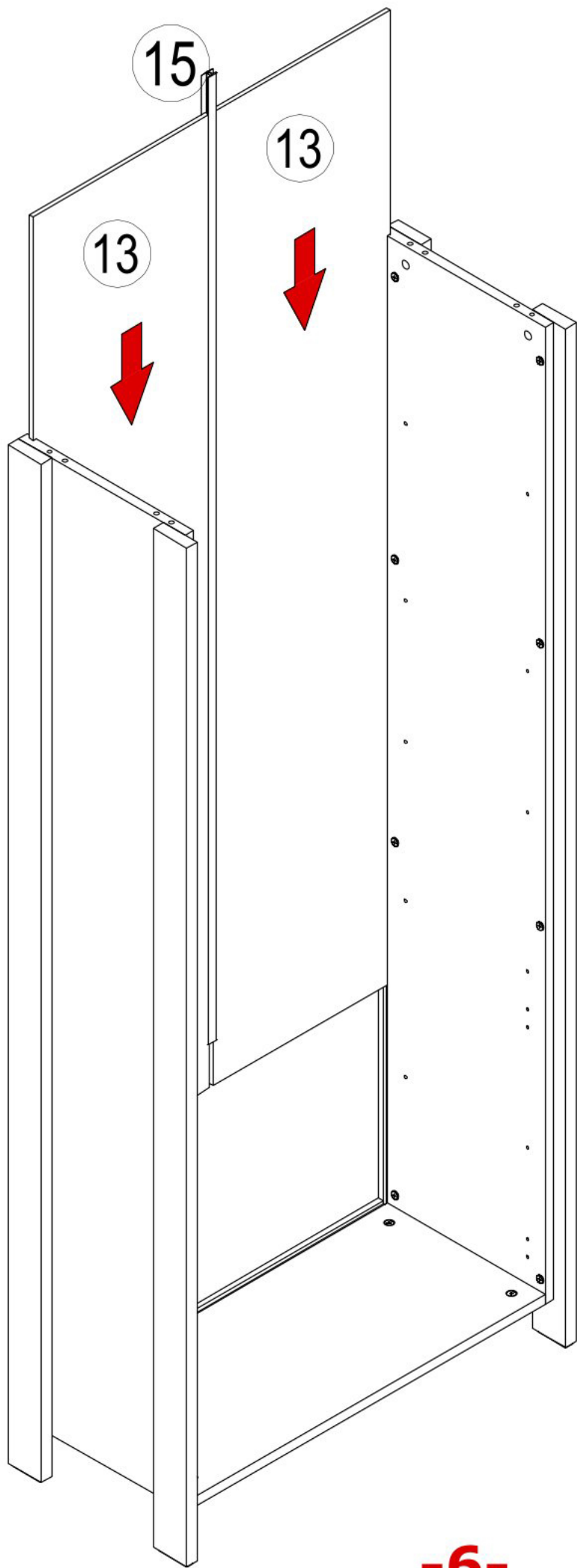


2

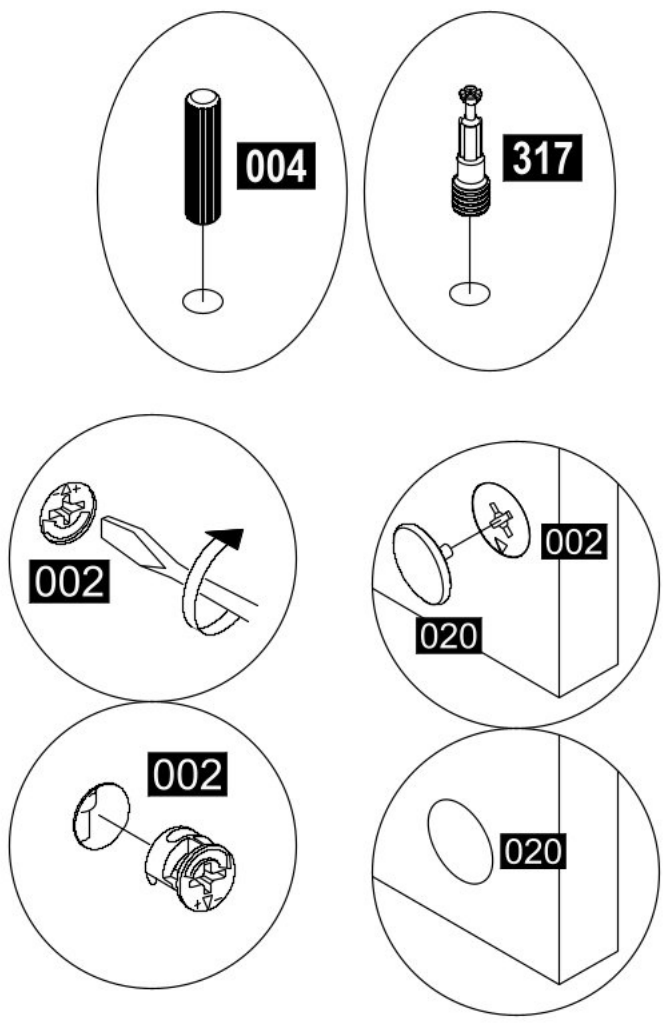
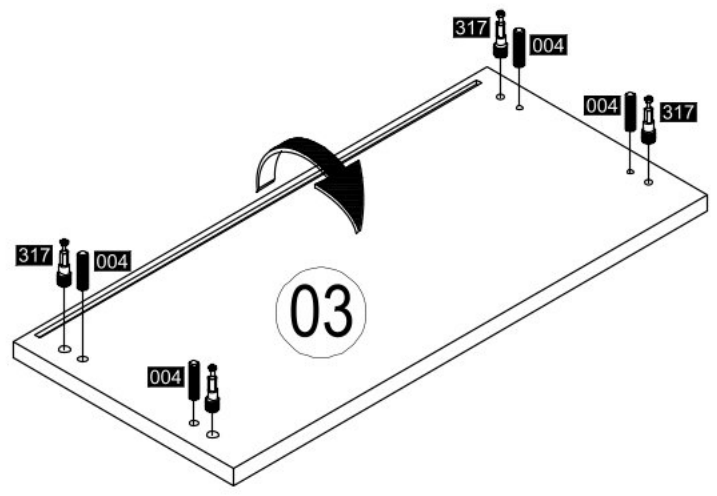
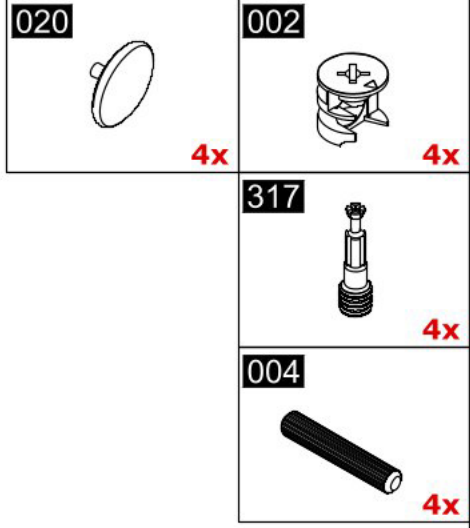
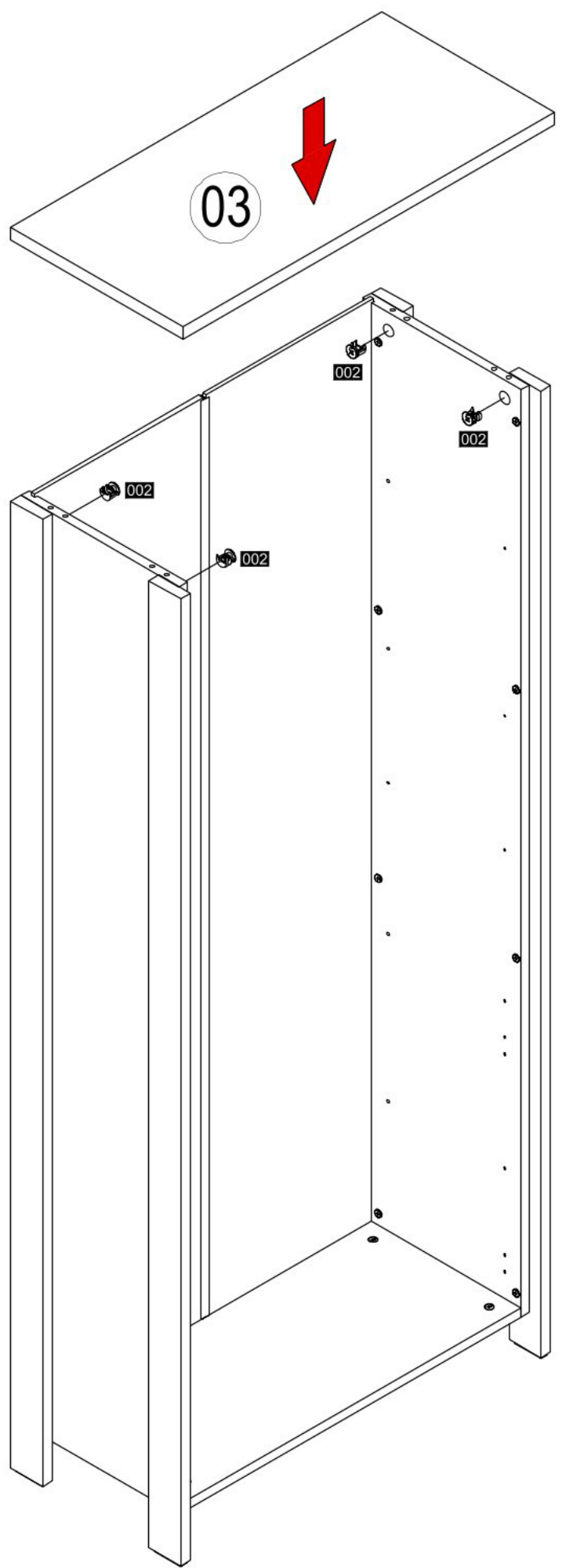
002		4x
020		4x

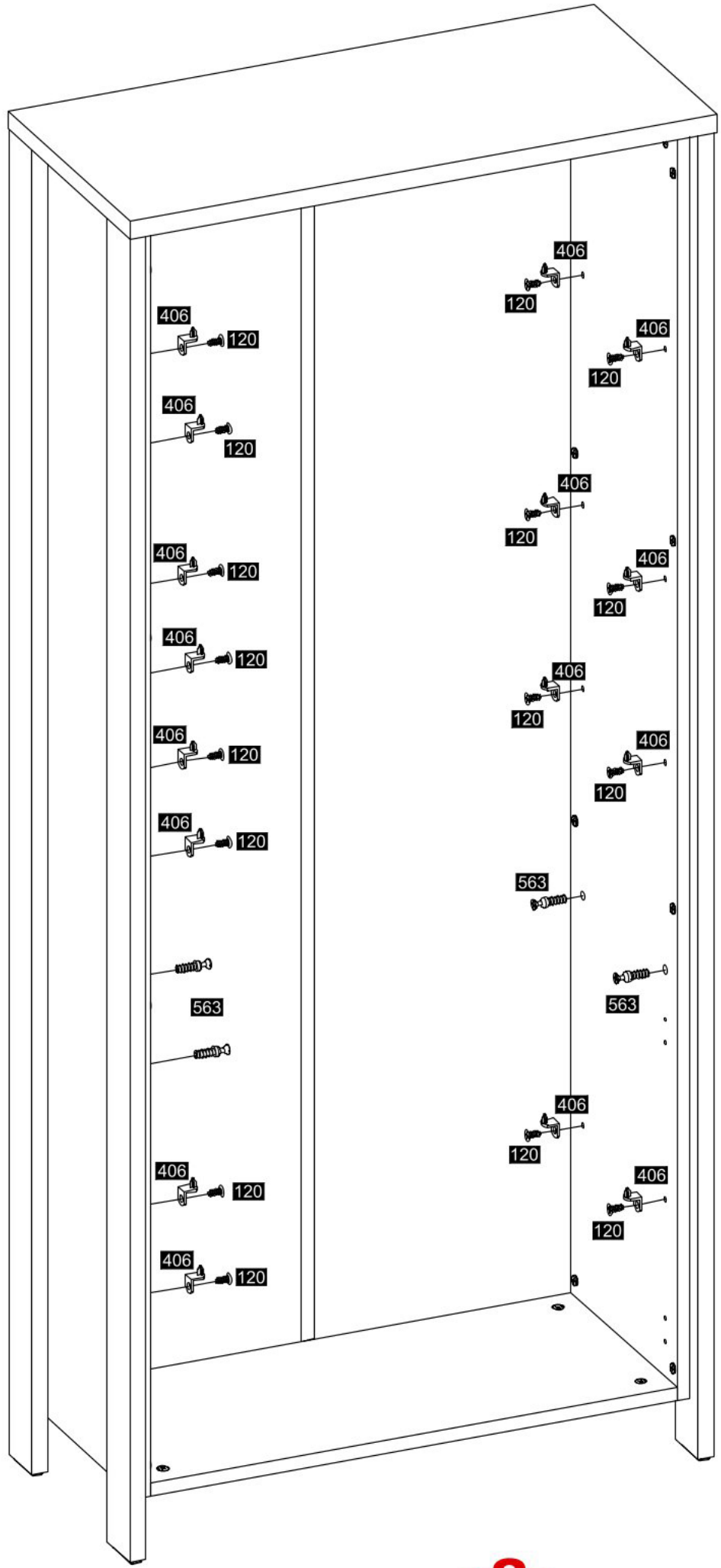





3

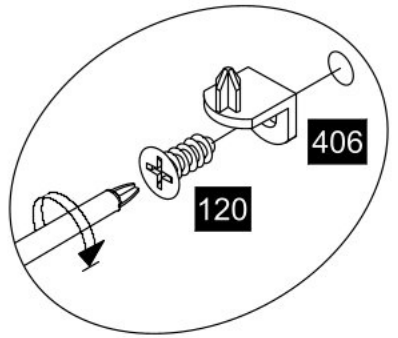
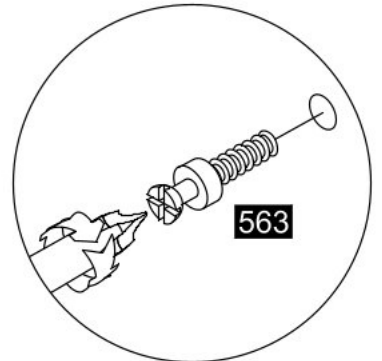


4

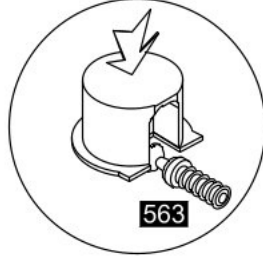
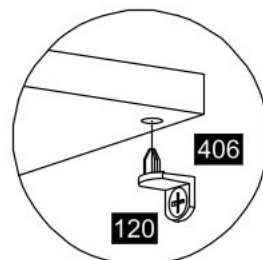
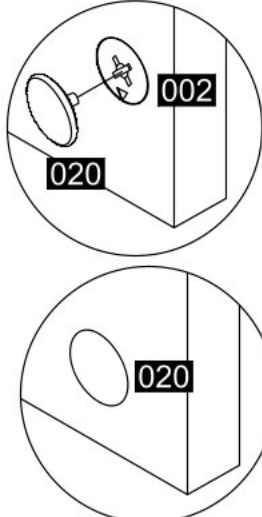
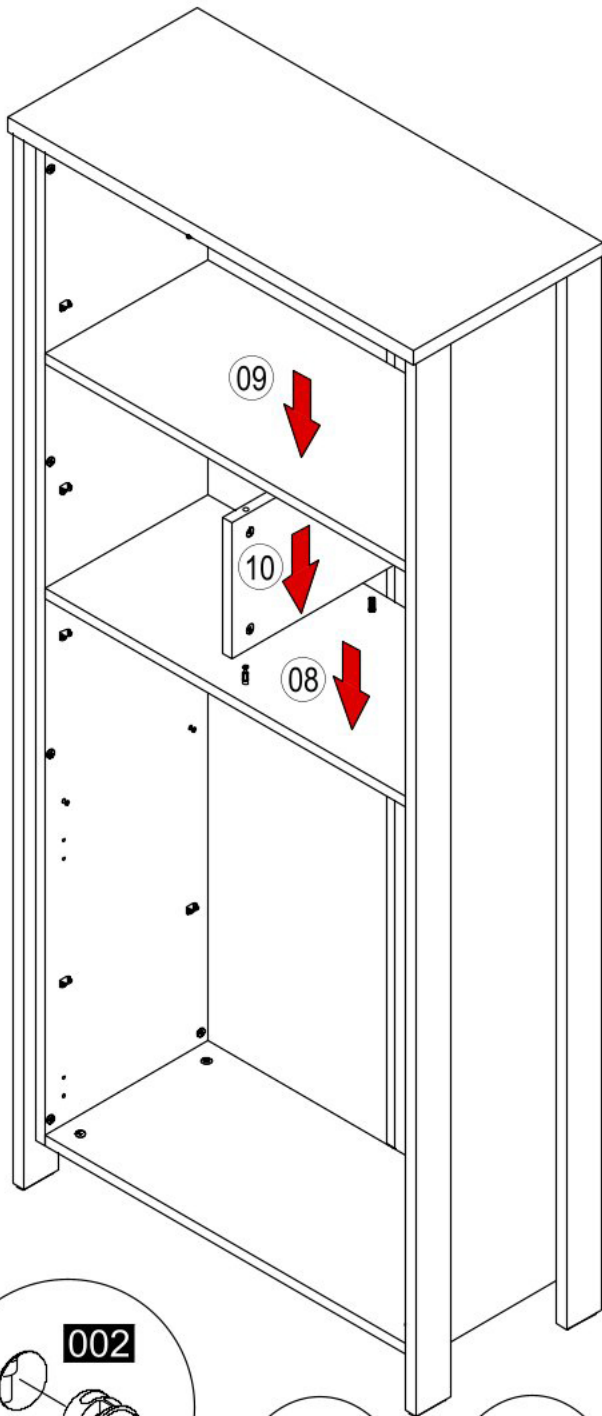








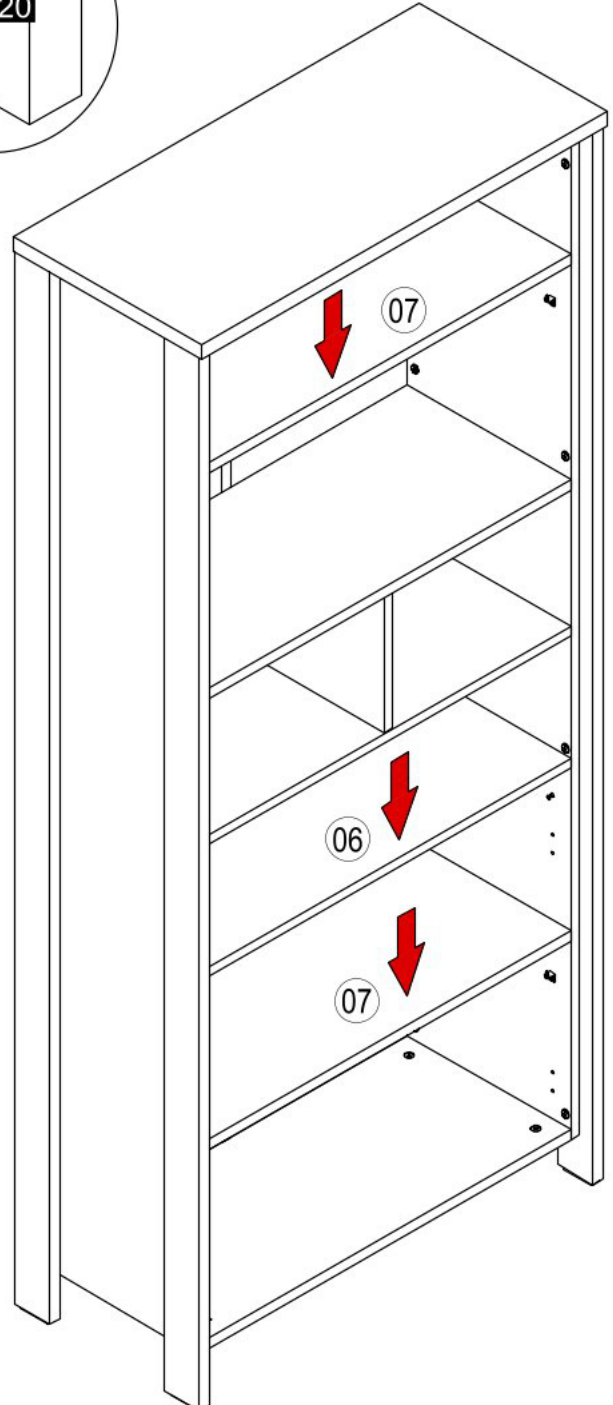
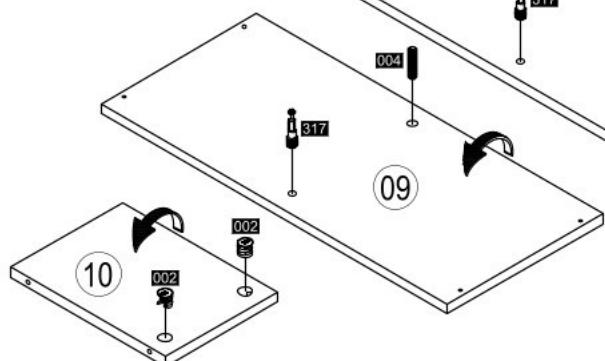
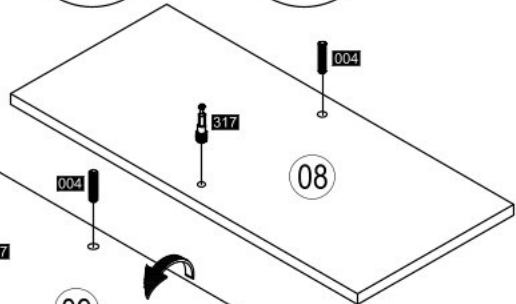
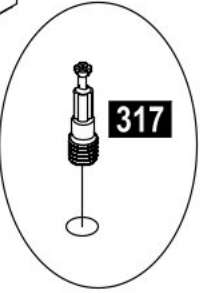
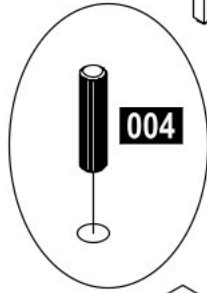
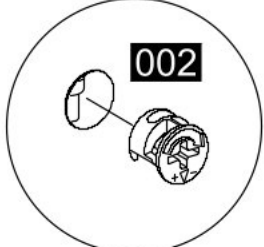
- 406**

16x
- 120**

16x
- 563**

4x



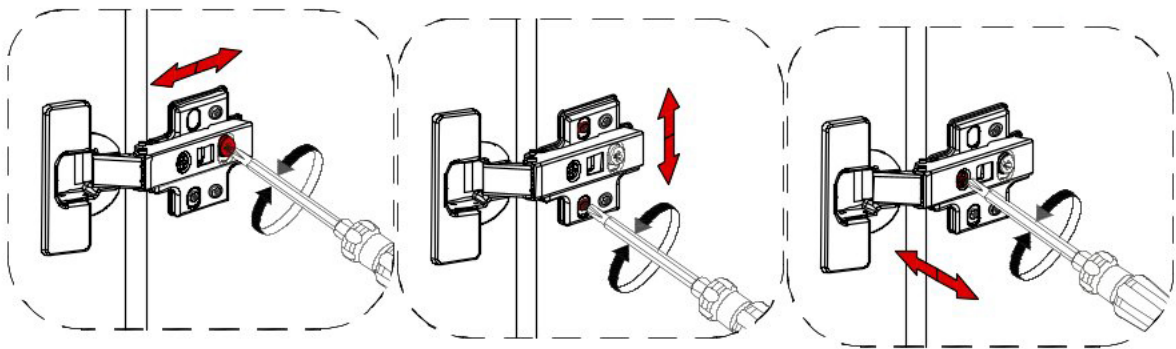
6








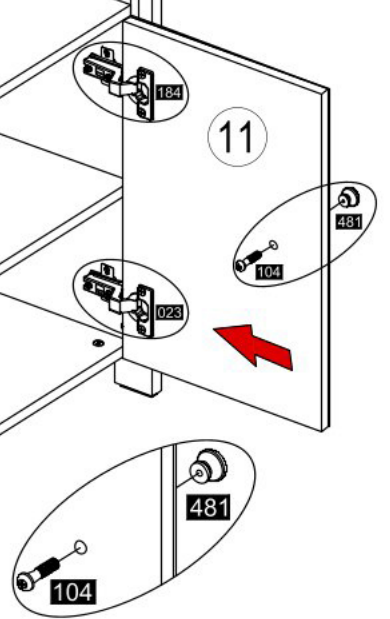
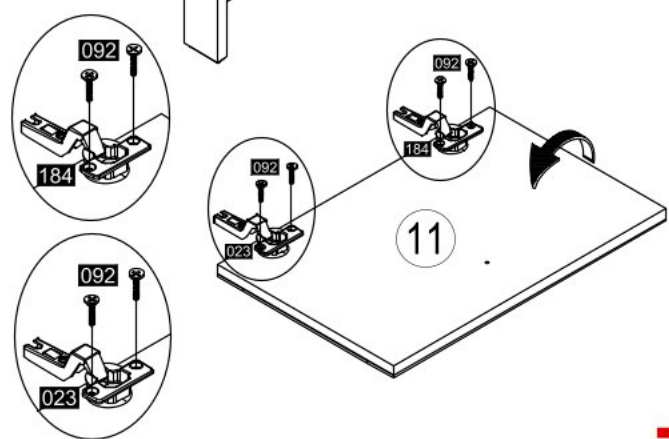
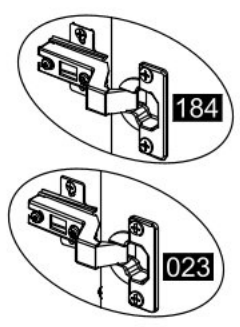
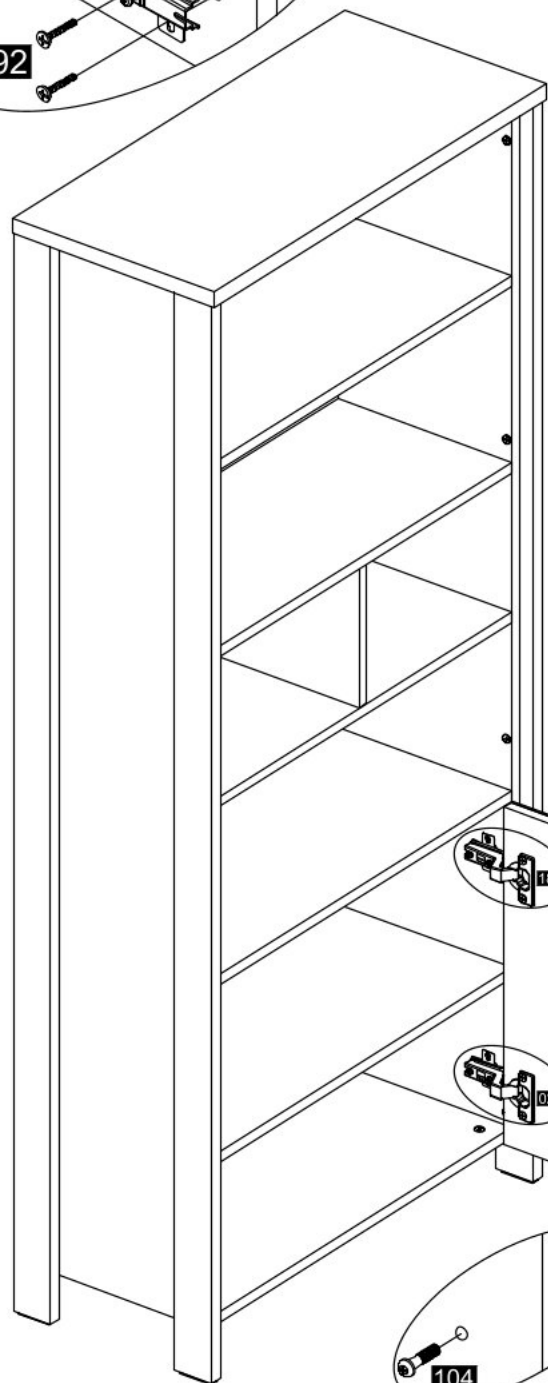
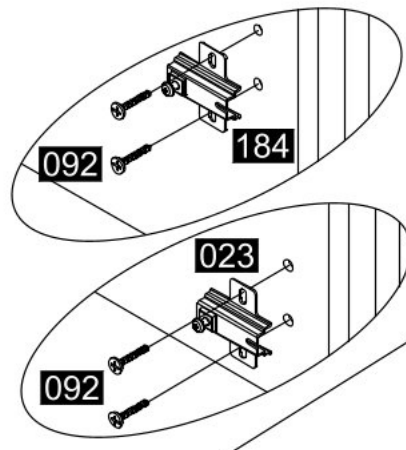
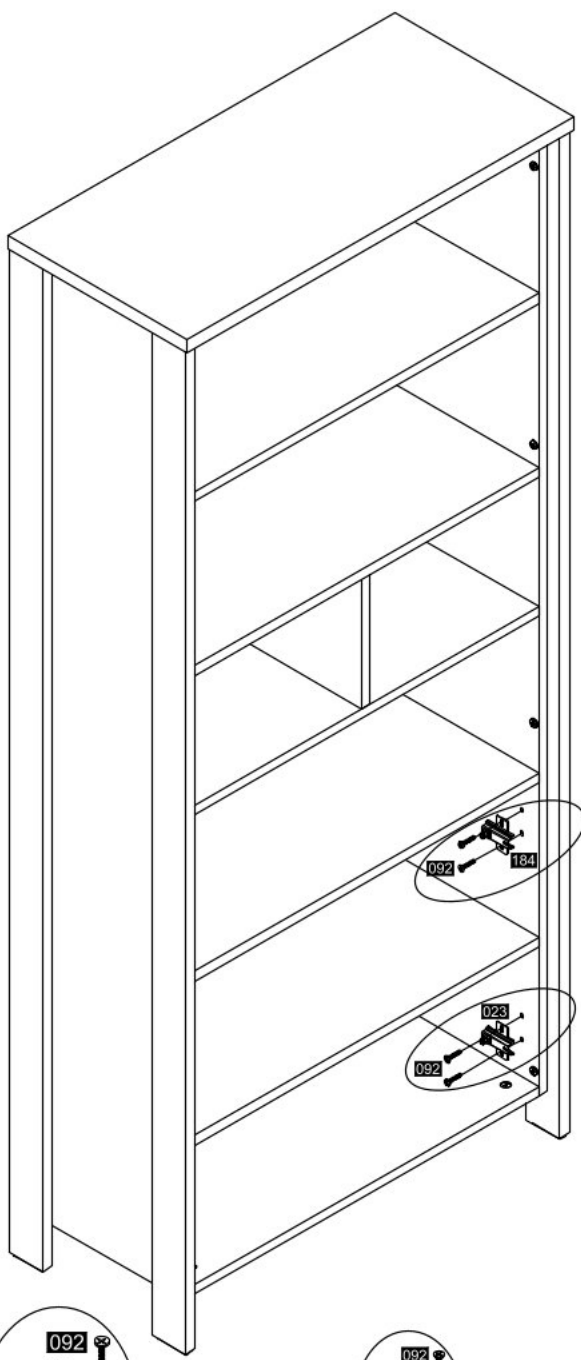
- 002  2x
- 317  2x
- 004  2x
- 020  2x

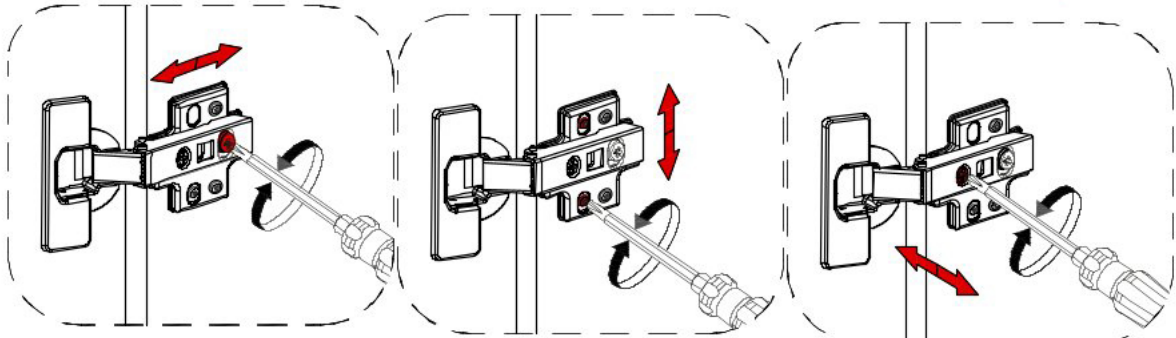







7

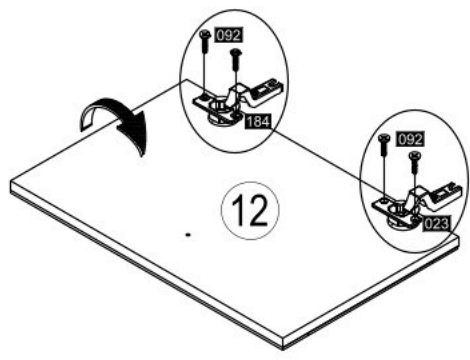
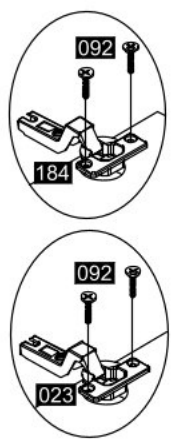
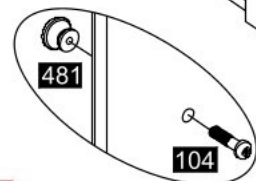
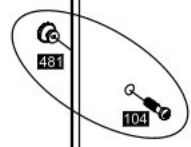
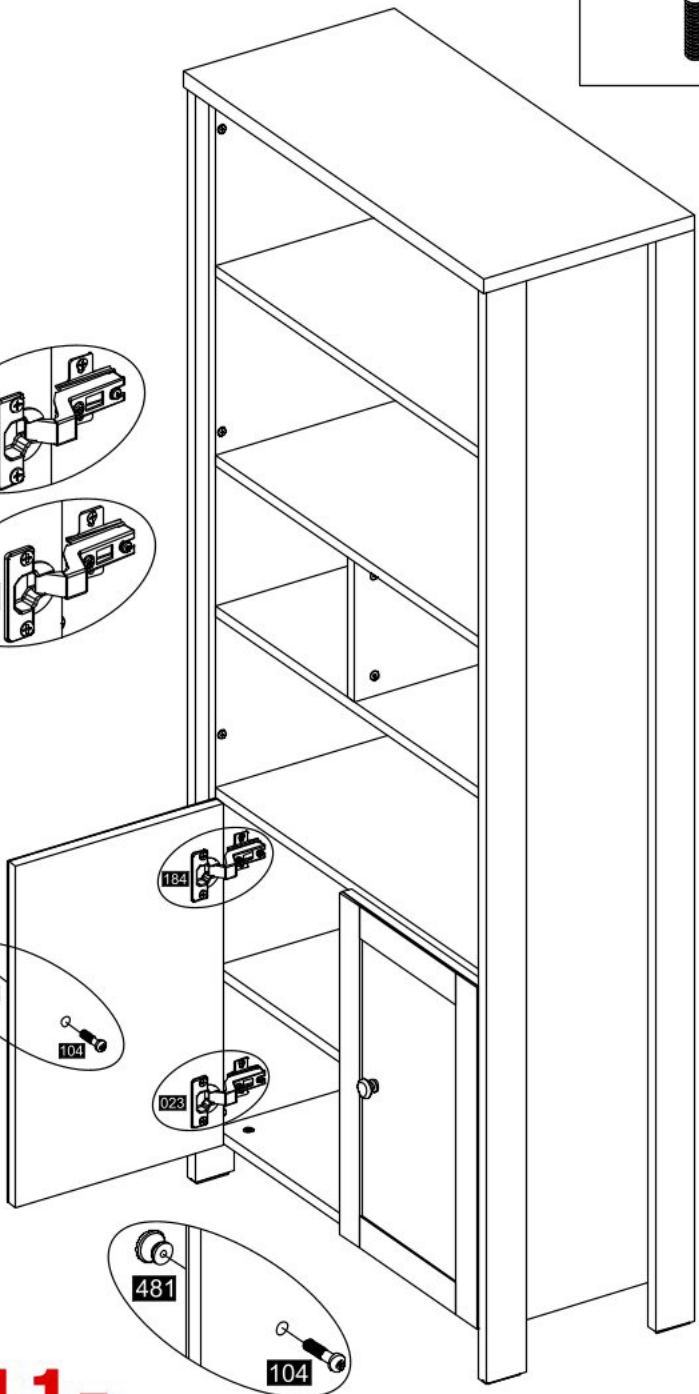
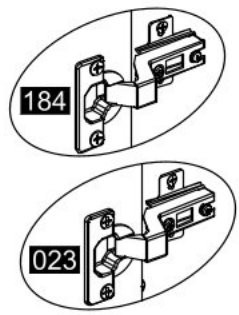
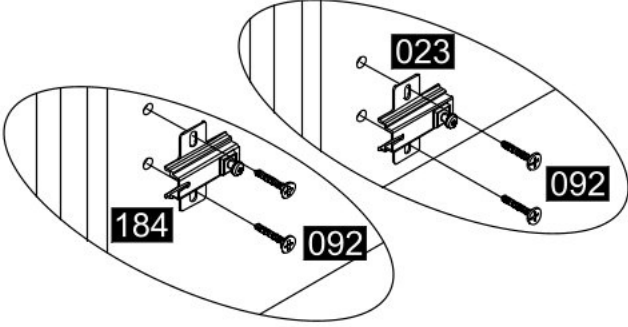
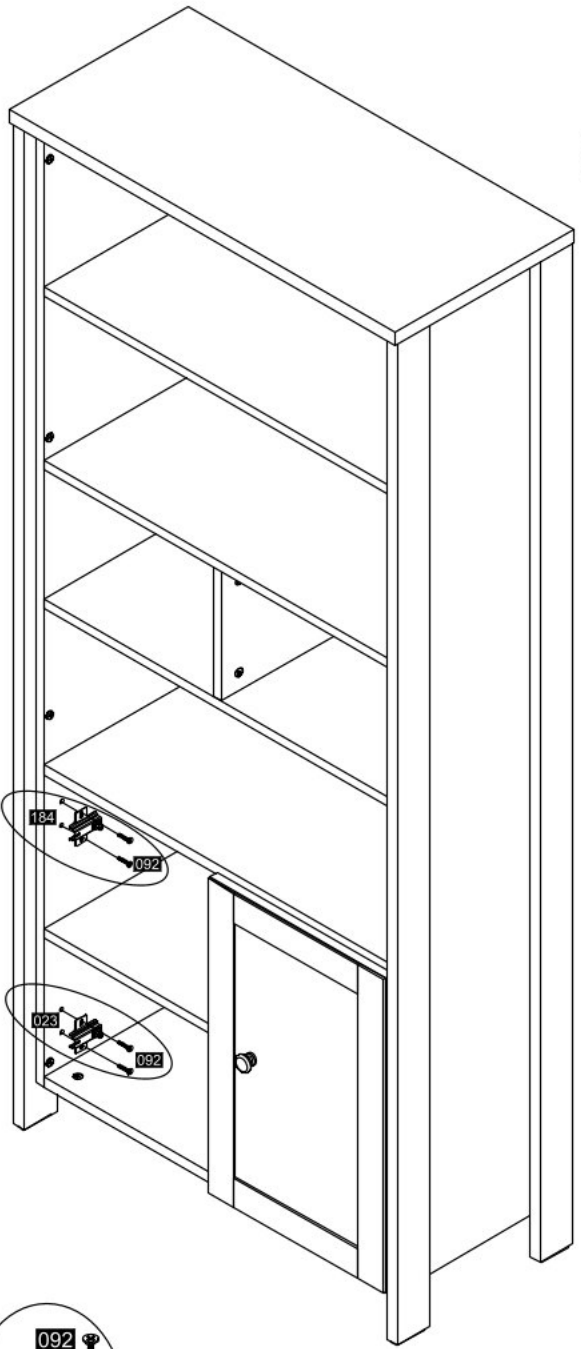


- 184**
 **1x**
- 023**
 **1x**
- 092**
 **8x**
- 481**
 **1x**
- 104**
 **1x**

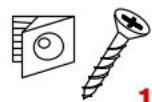




- 023**  **1x**
- 184**  **1x**
- 092**  **8x**
- 481**  **1x**
- 104**  **1x**



011



12x

