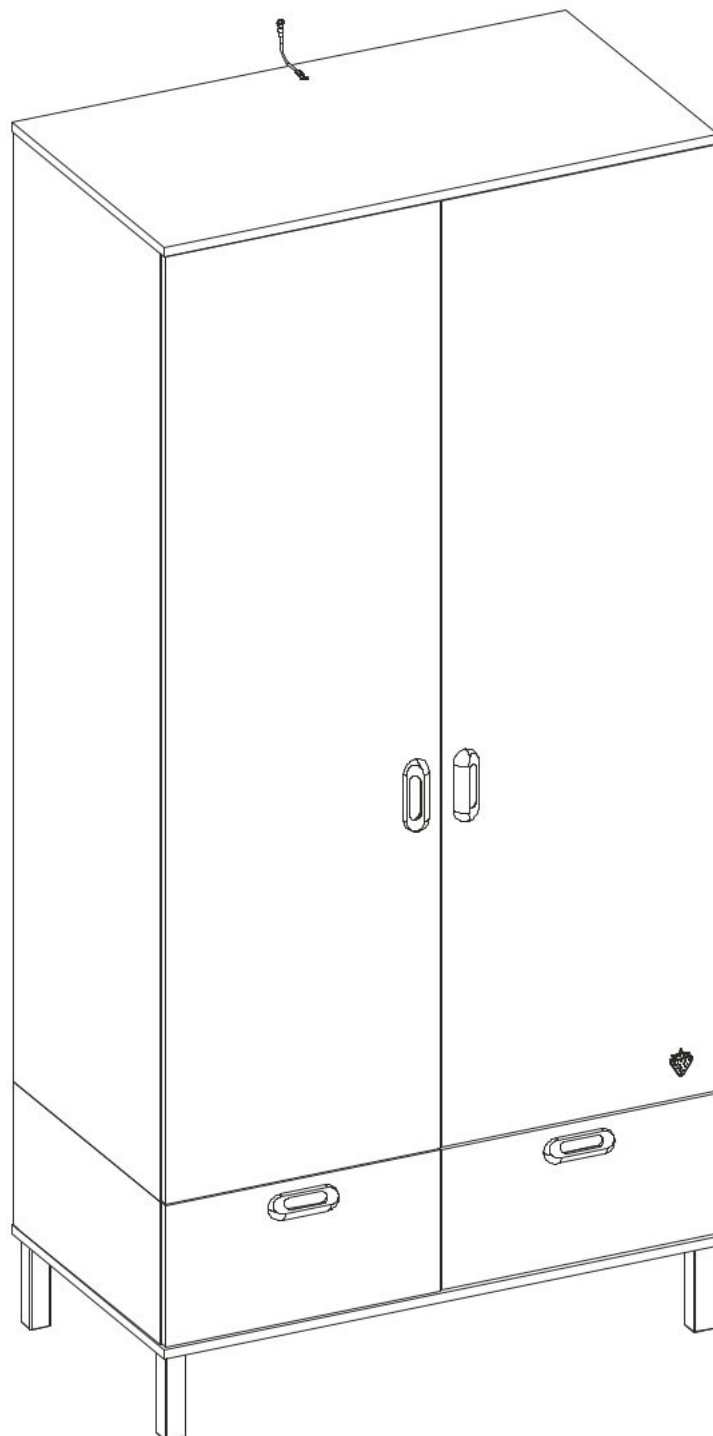
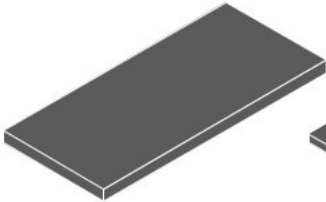
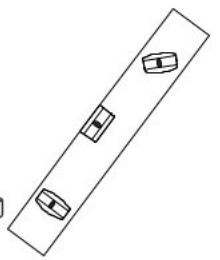
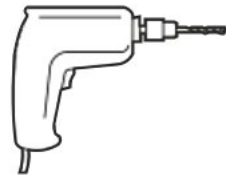
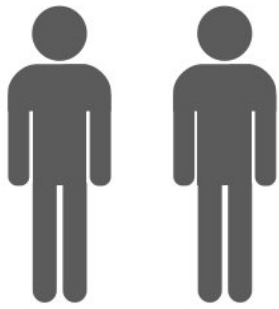
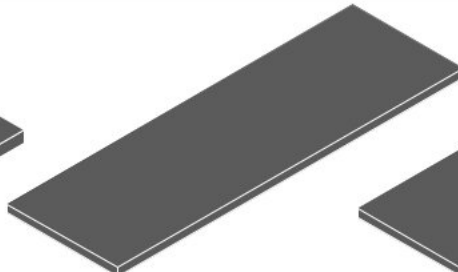


Šatní skříň 2D SIMBA

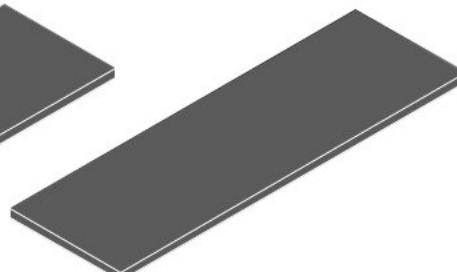




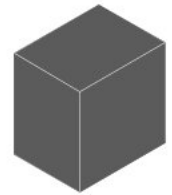
1 / 4



2 / 4



3 / 4



4 / 4



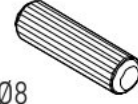
13.07.01.110 x 22



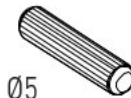
M6
13.07.01.108 x 14



13.01.01.045 x 8
13.01.02.232 x 12



Ø8
13.01.01.111 x 16



Ø5
13.01.01.110 x 20



M4x25
13.03.01.011 x 8



13.07.01.109 x 4



4x70
13.02.01.011 x 1



13.01.01.175 x 1



M6x13
13.03.01.021 x 9



13.02.01.018 x 4



4,2x16
13.02.01.015 x 12



M6x35
13.03.01.033 x 4



13.02.01.017 x 1



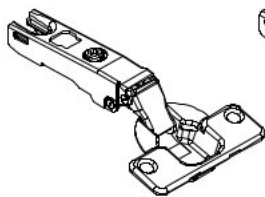
13.07.01.076 x 24



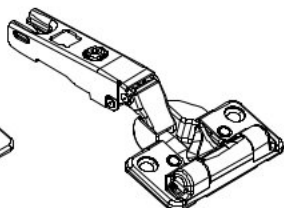
13.07.01.075 x 4



4x16
13.02.01.004 x 17



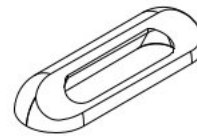
13.04.01.061 x 4



13.04.01.063 x 2



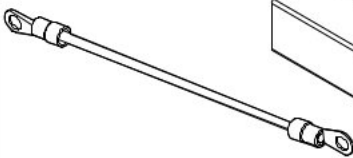
18.83.1001.203 x 4



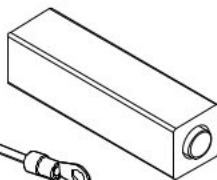
13.06.01.214 x 4



13.07.01.447 x 4



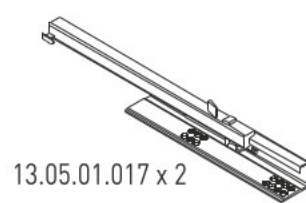
13.07.01.135 x 1



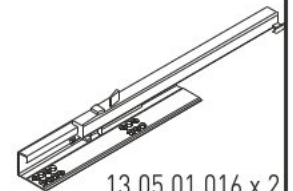
13.09.01.150 x 4



M4x8
13.03.01.016 x 4



13.05.01.017 x 2



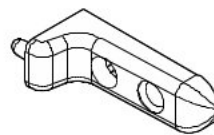
13.05.01.016 x 2



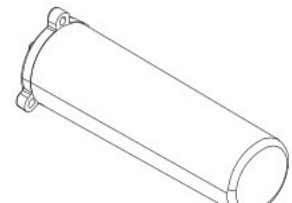
13.04.01.059 x 6



13.07.01.016 x 1

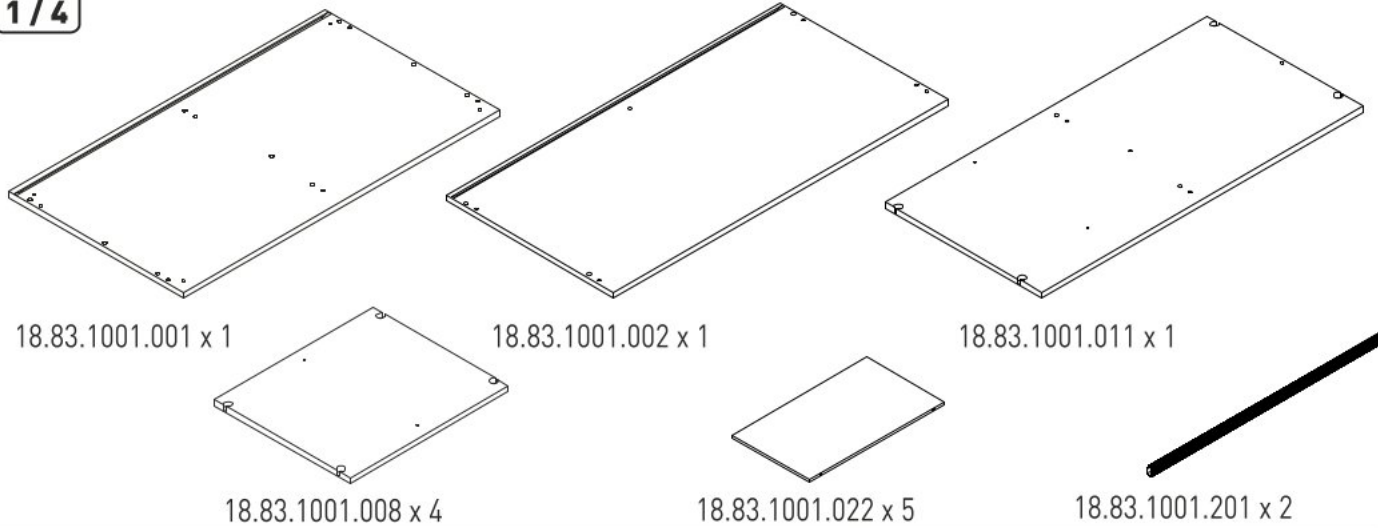


13.01.01.167 x 1

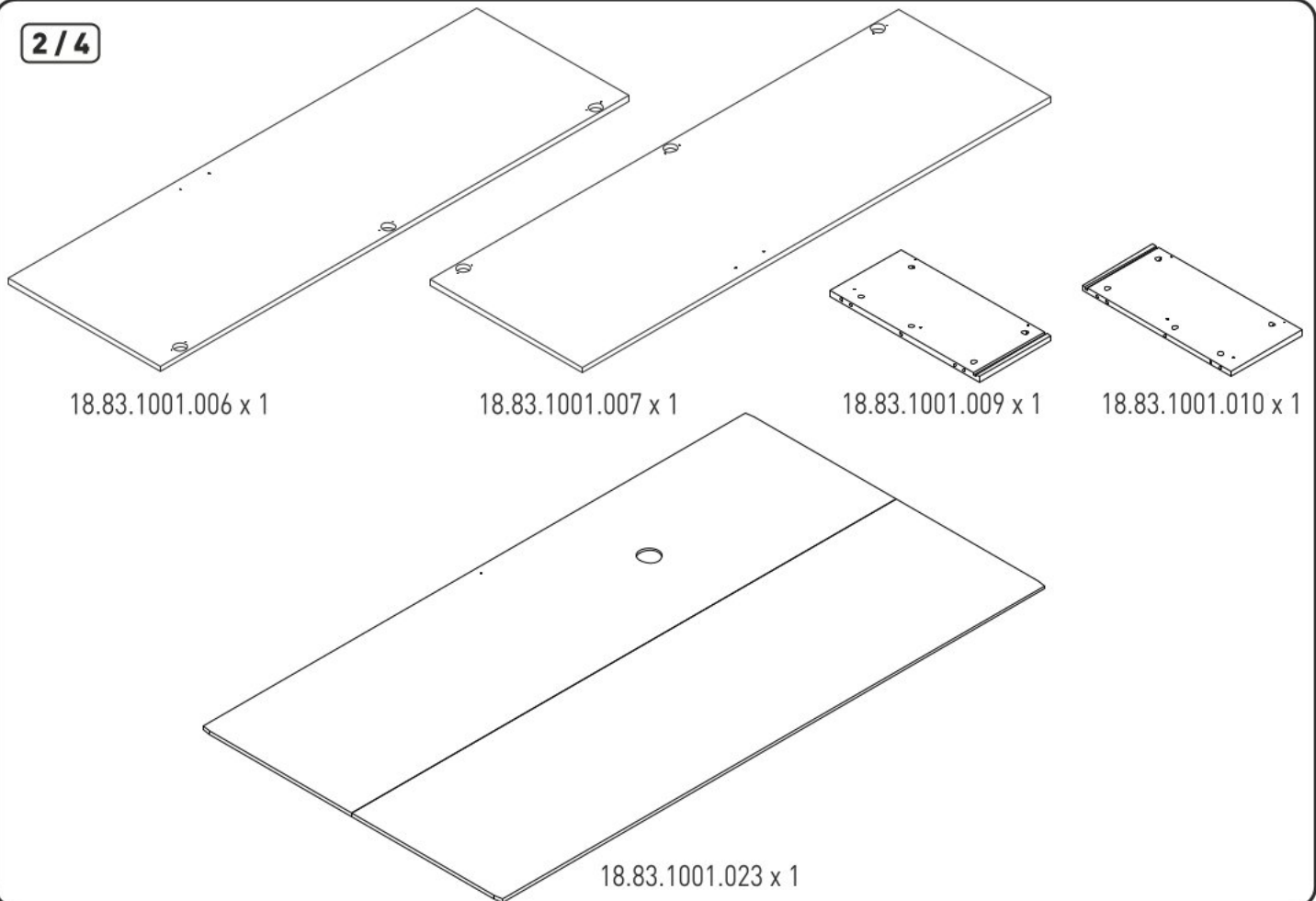


13.01.01.936 x 1

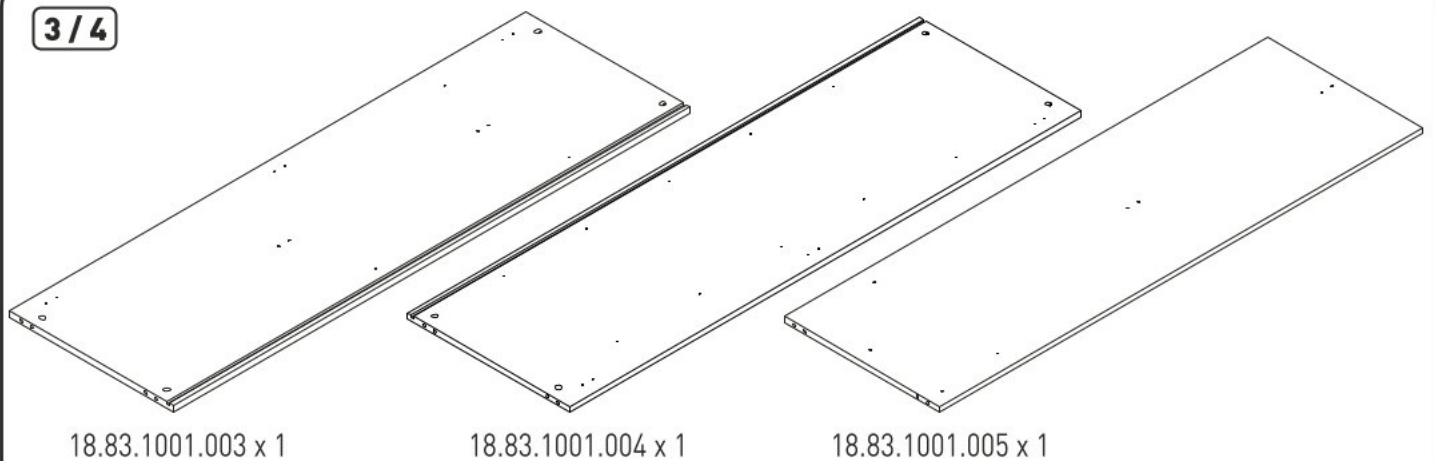
1/4



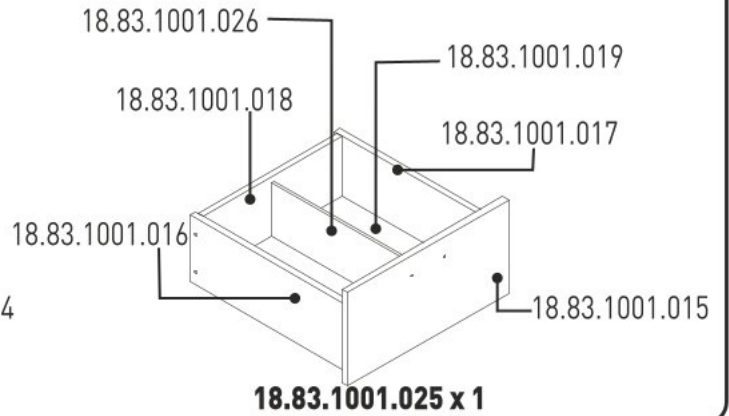
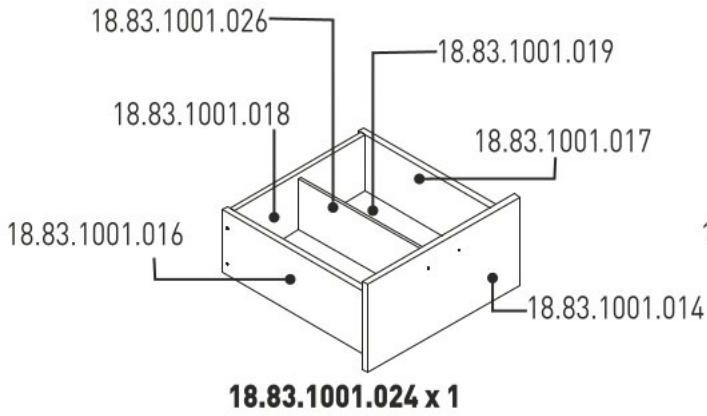
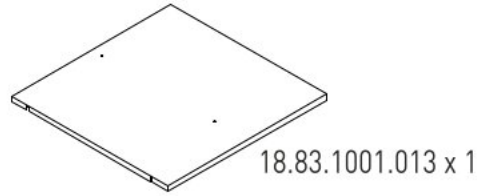
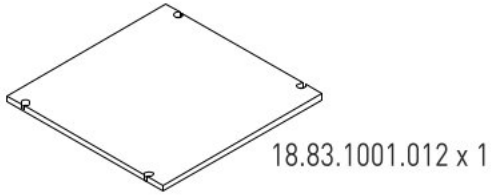
2/4



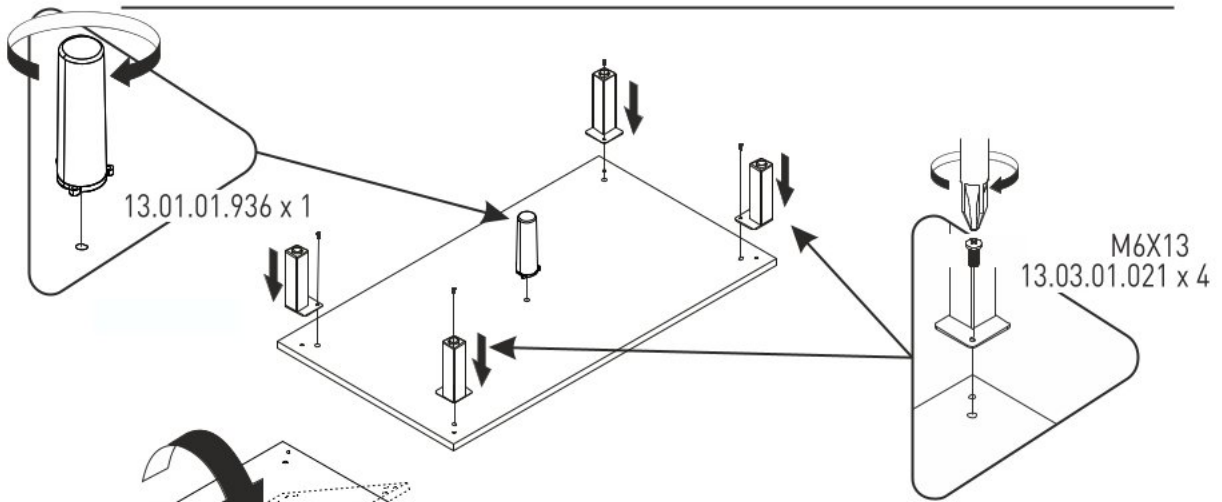
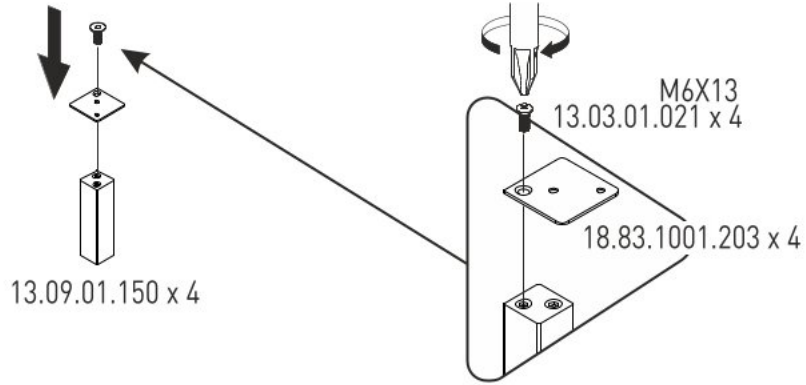
3/4



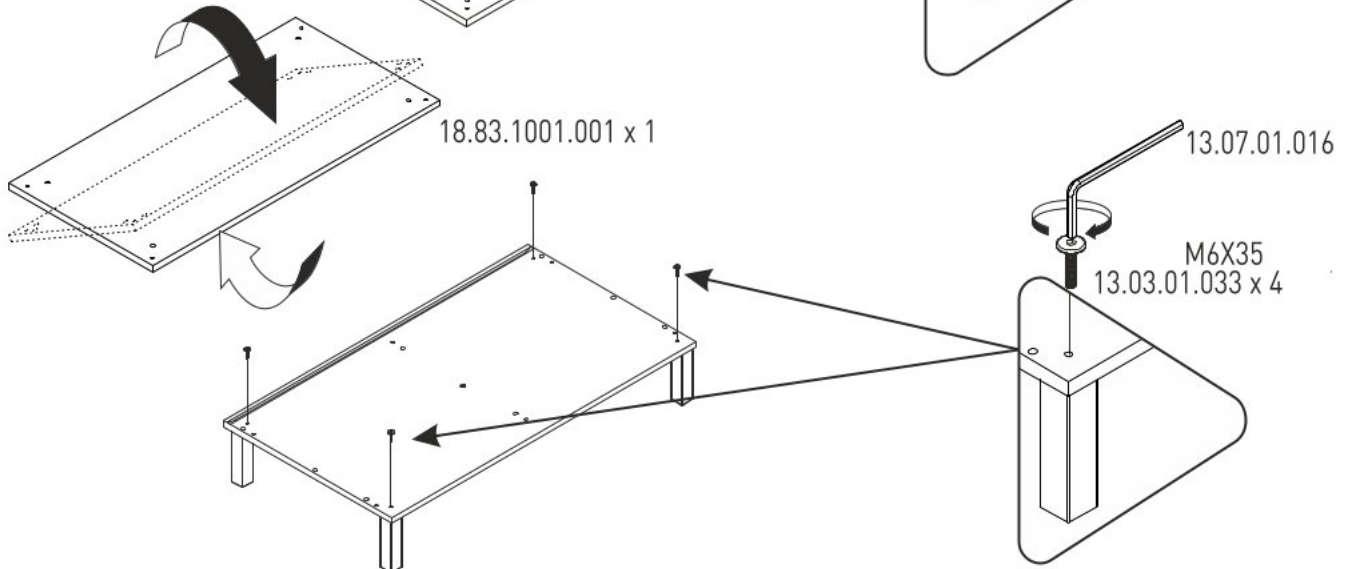
4/4

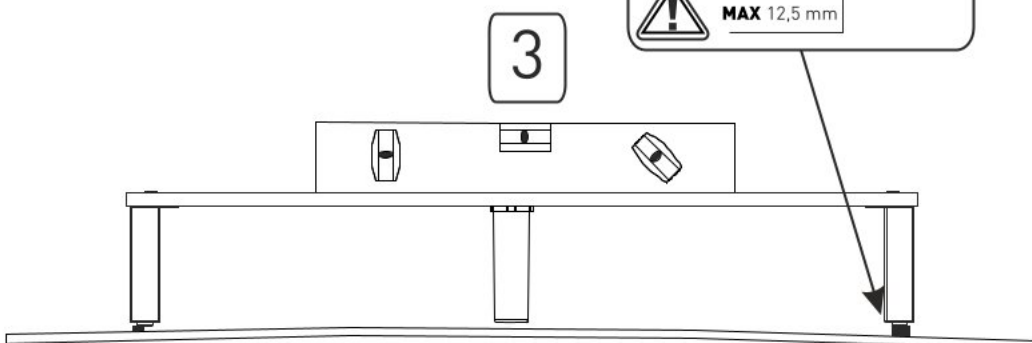
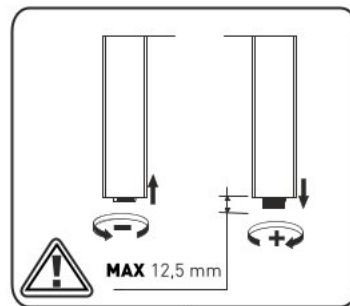
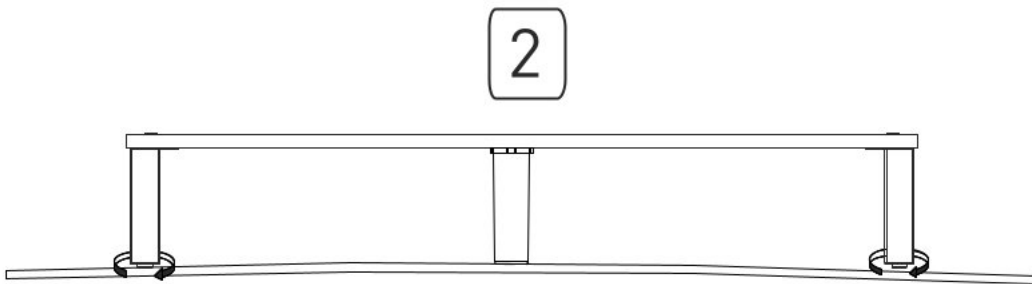
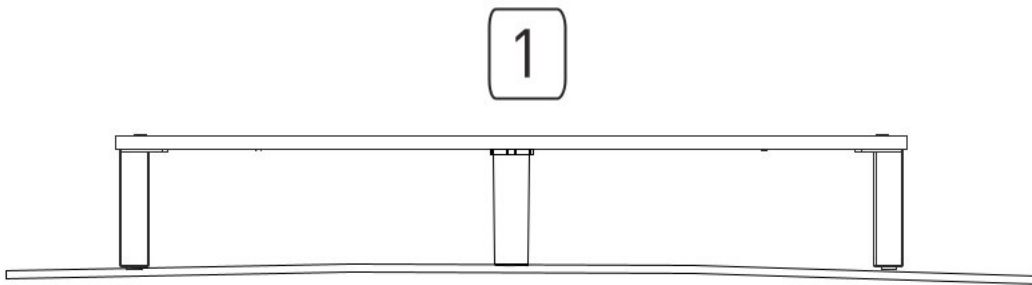
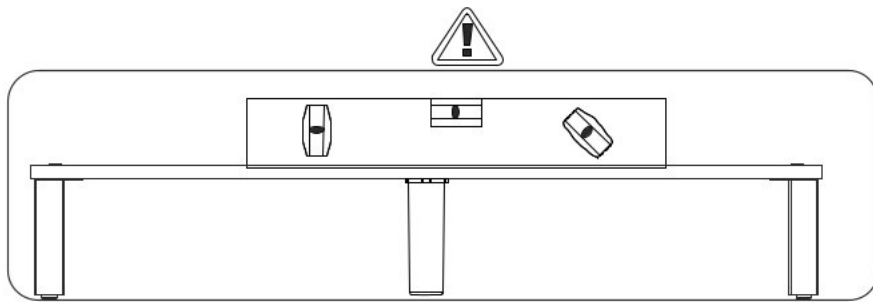
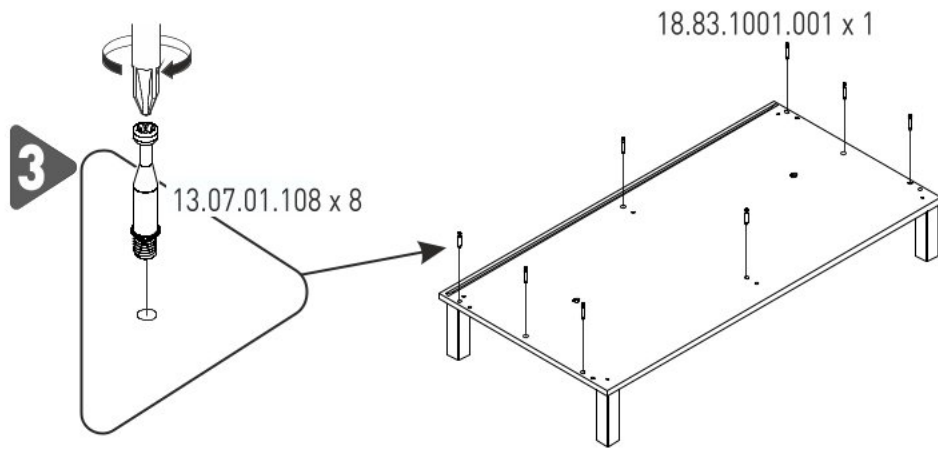


1

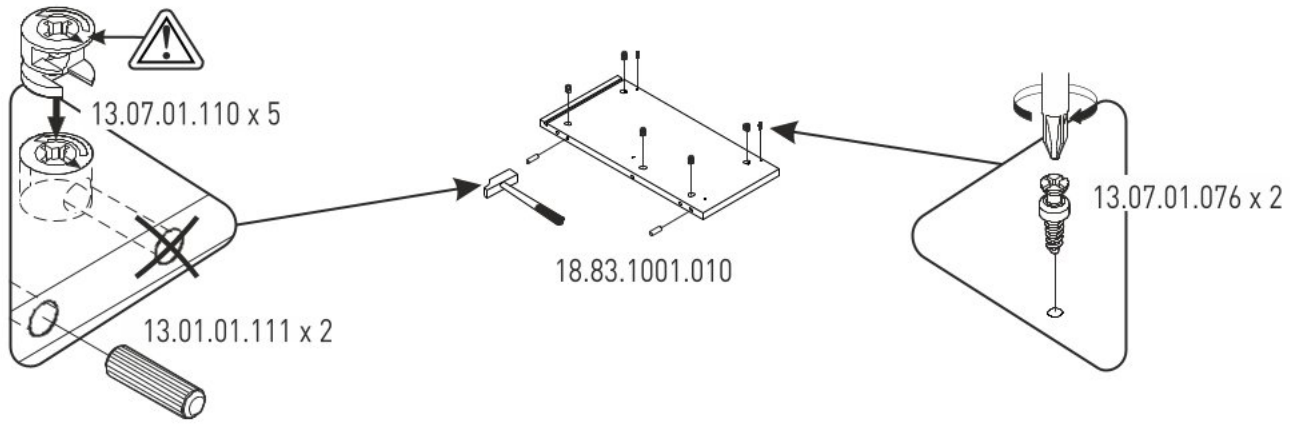


2

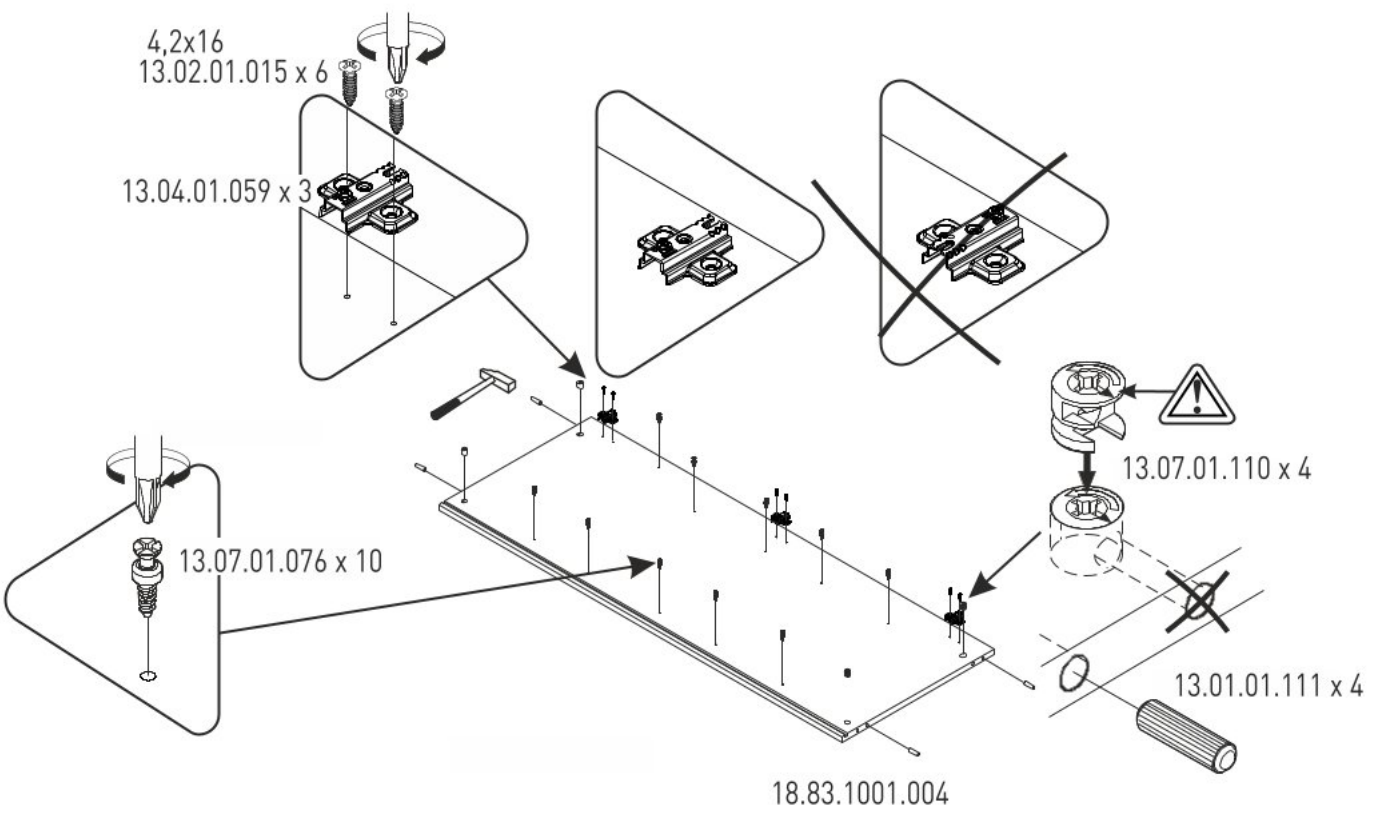




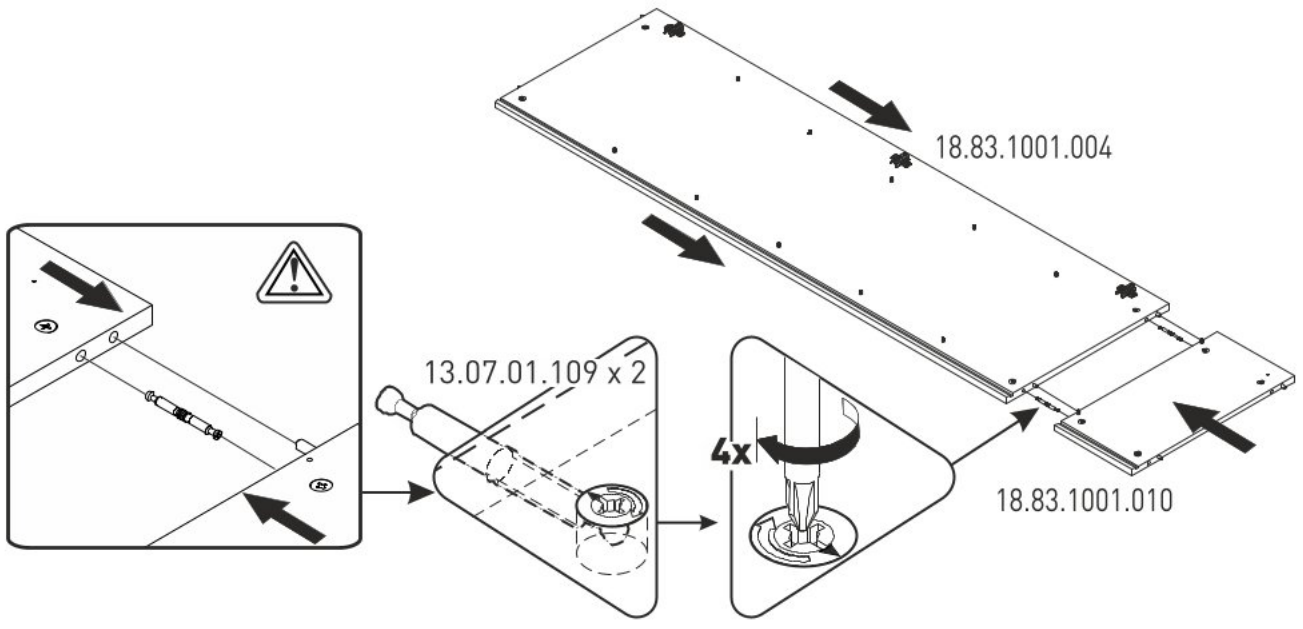
4



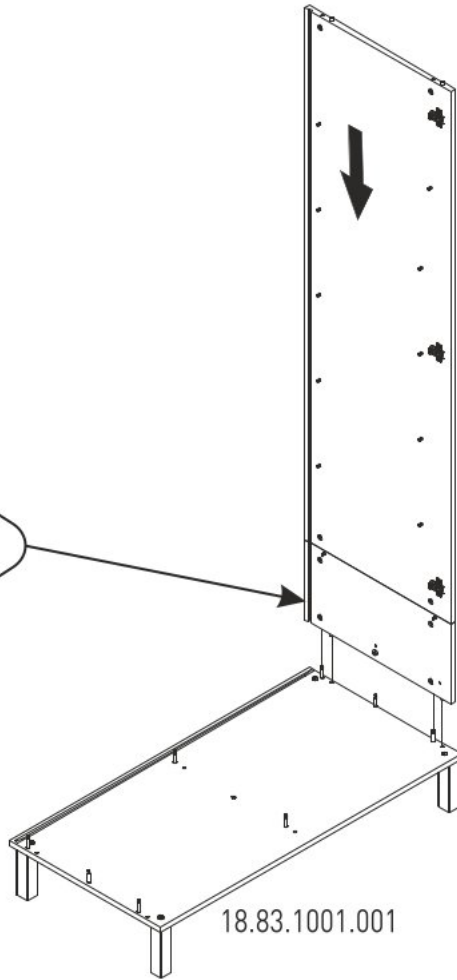
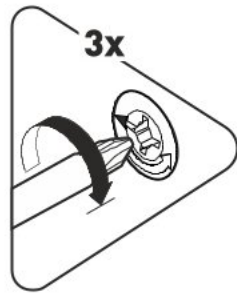
5



6



7



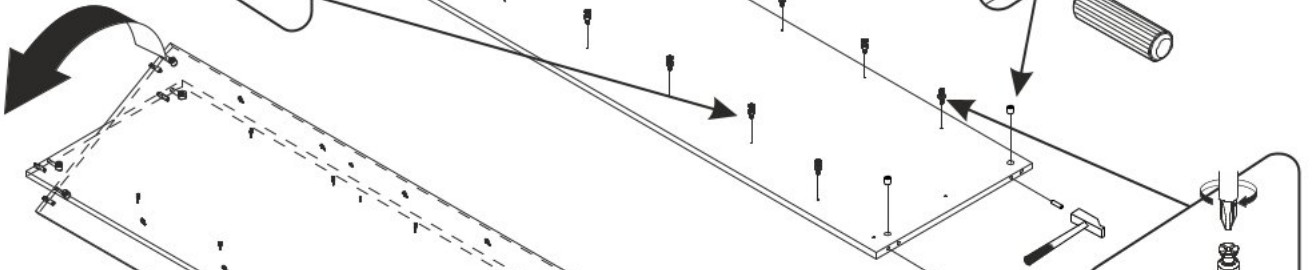
8

13.07.01.076 x 8



13.07.01.110 x 4

13.01.01.111 x 4



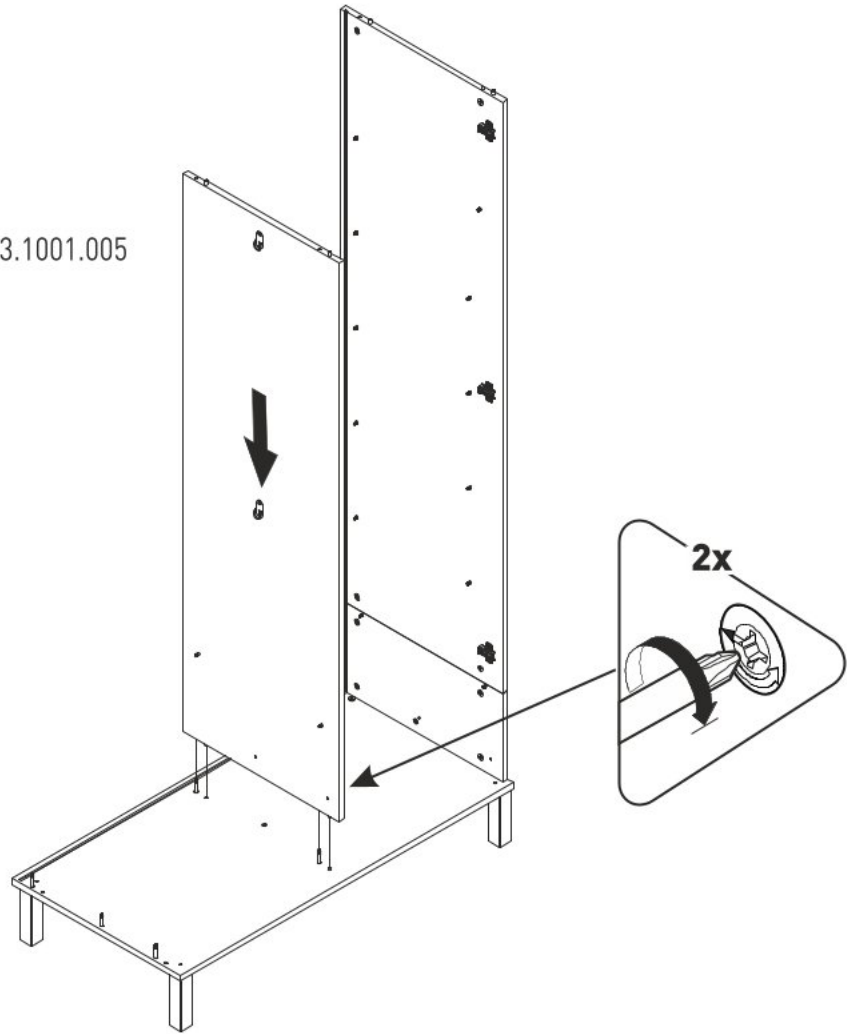
13.07.01.075 x 4

4x16
13.02.01.004 x 2

13.07.01.447 x 2

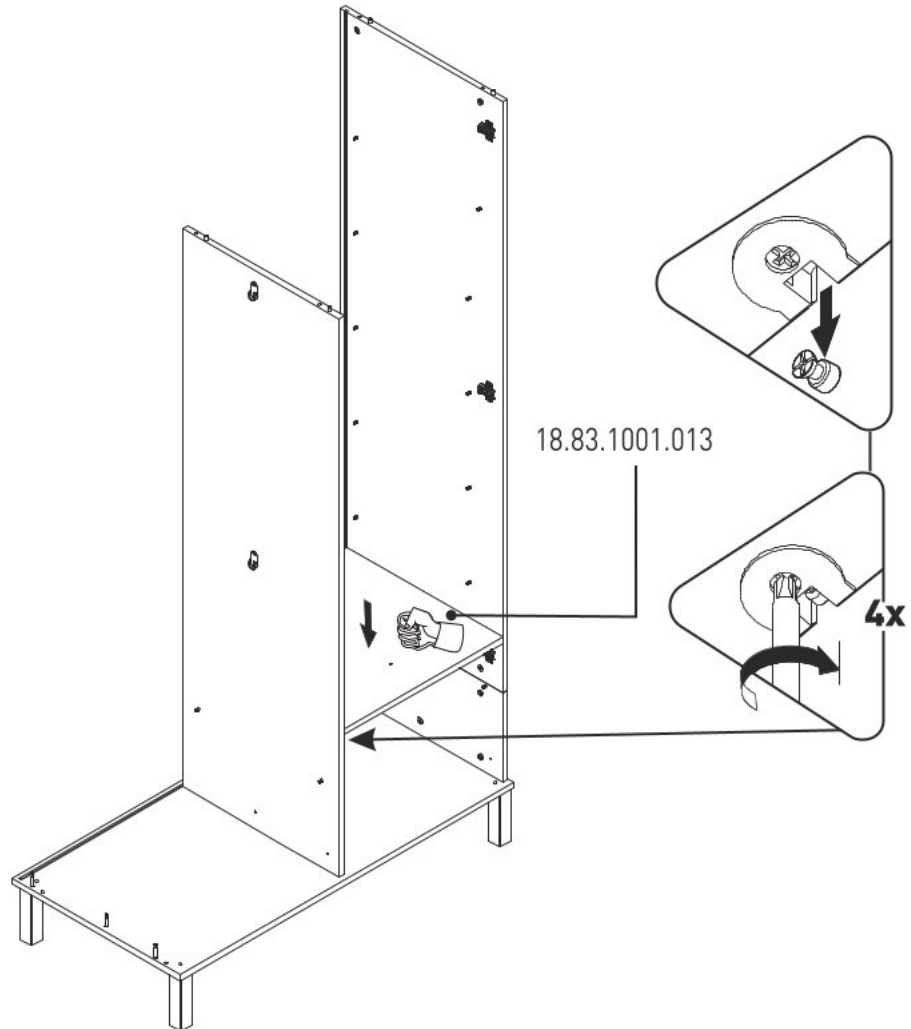
9

18.83.1001.005

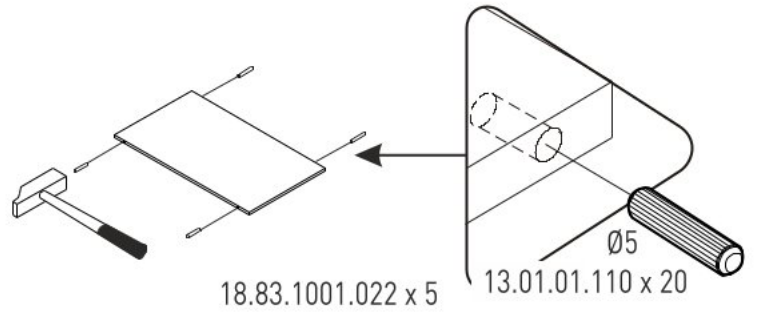


10

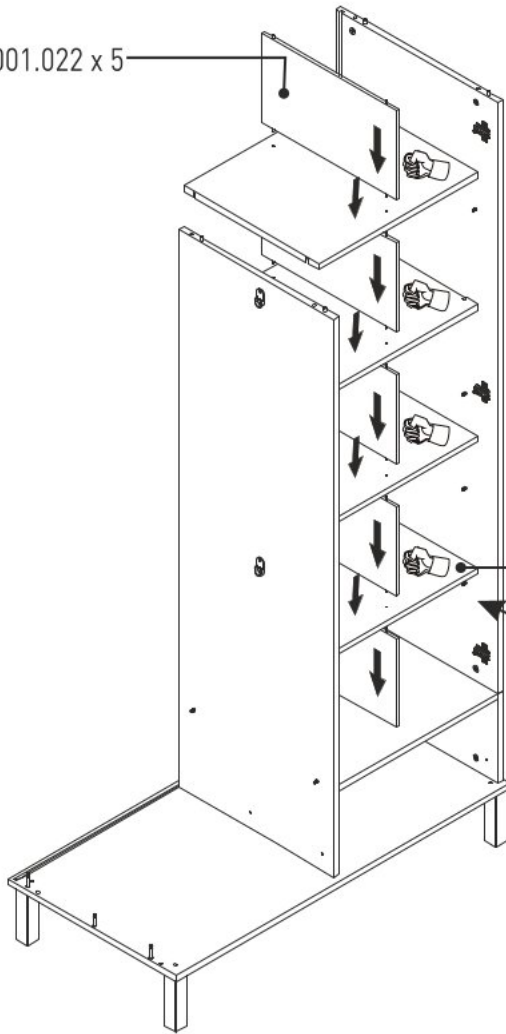
18.83.1001.013



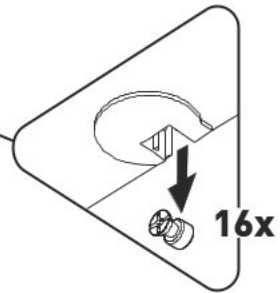
18.83.1001.022 x 5



11



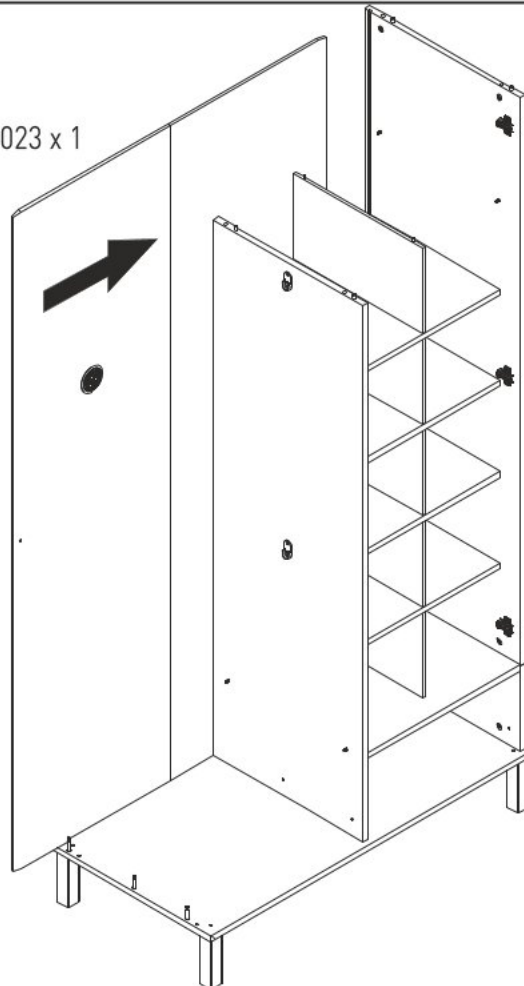
18.83.1001.008 x 4



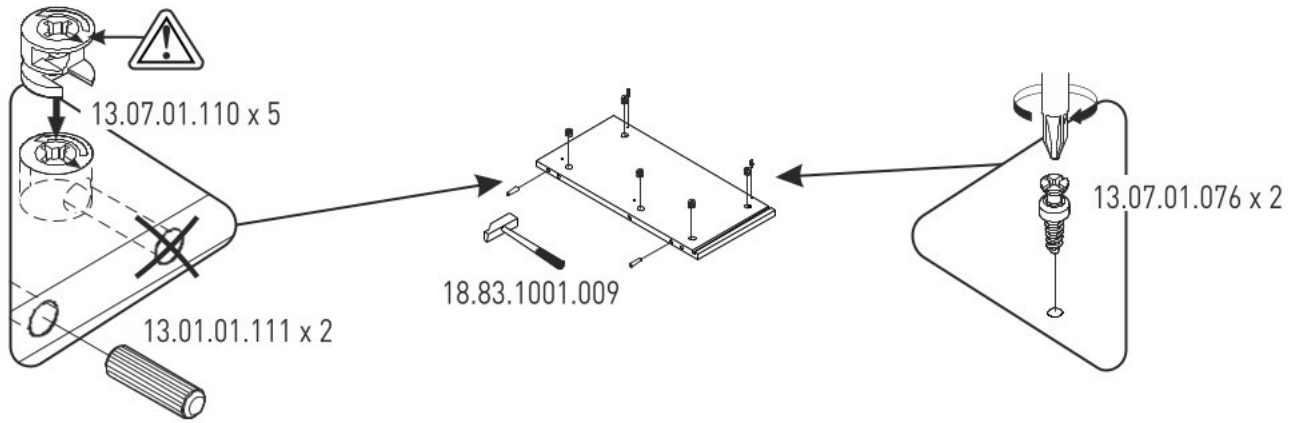
16x

18.83.1001.023 x 1

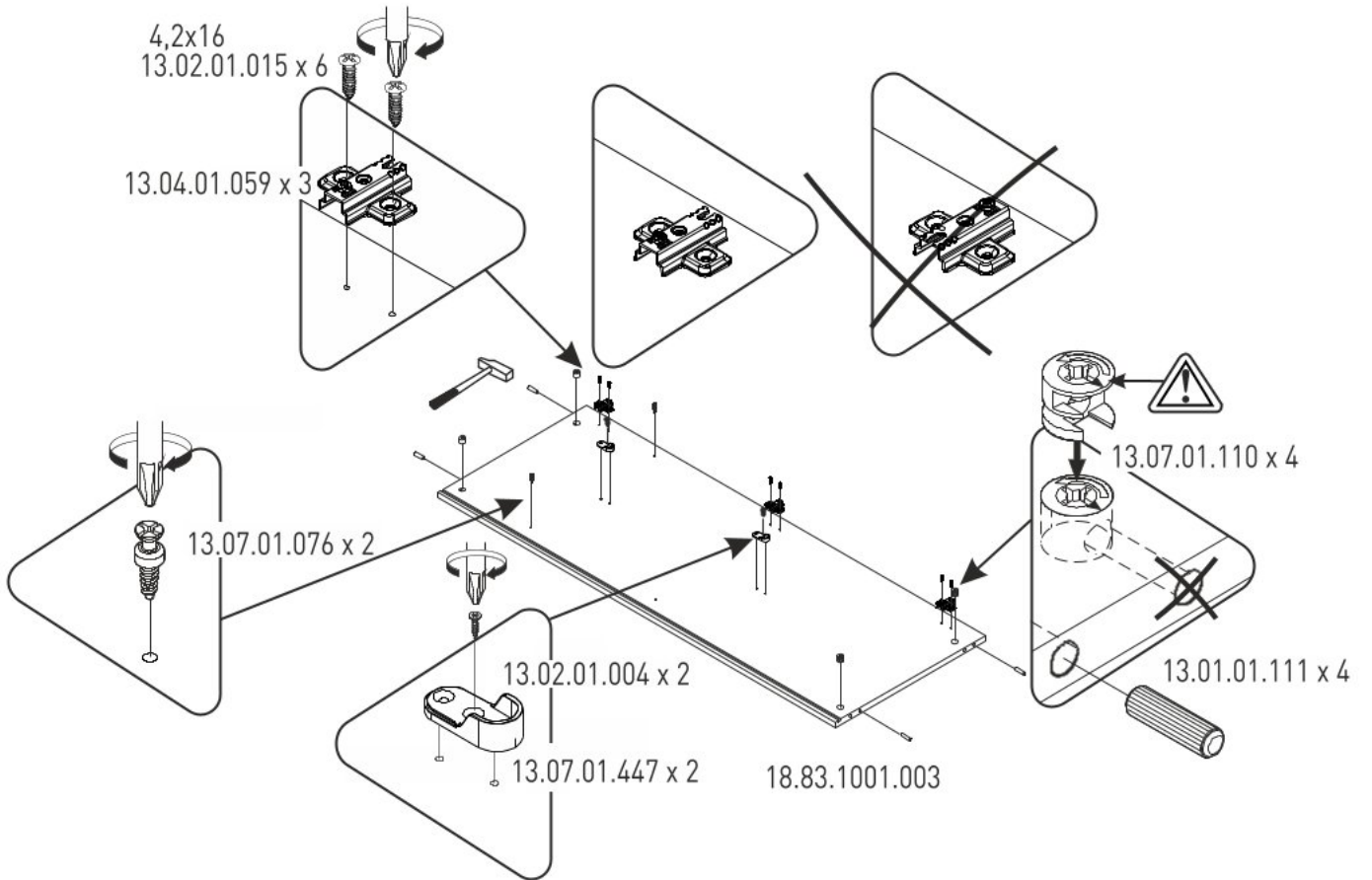
12



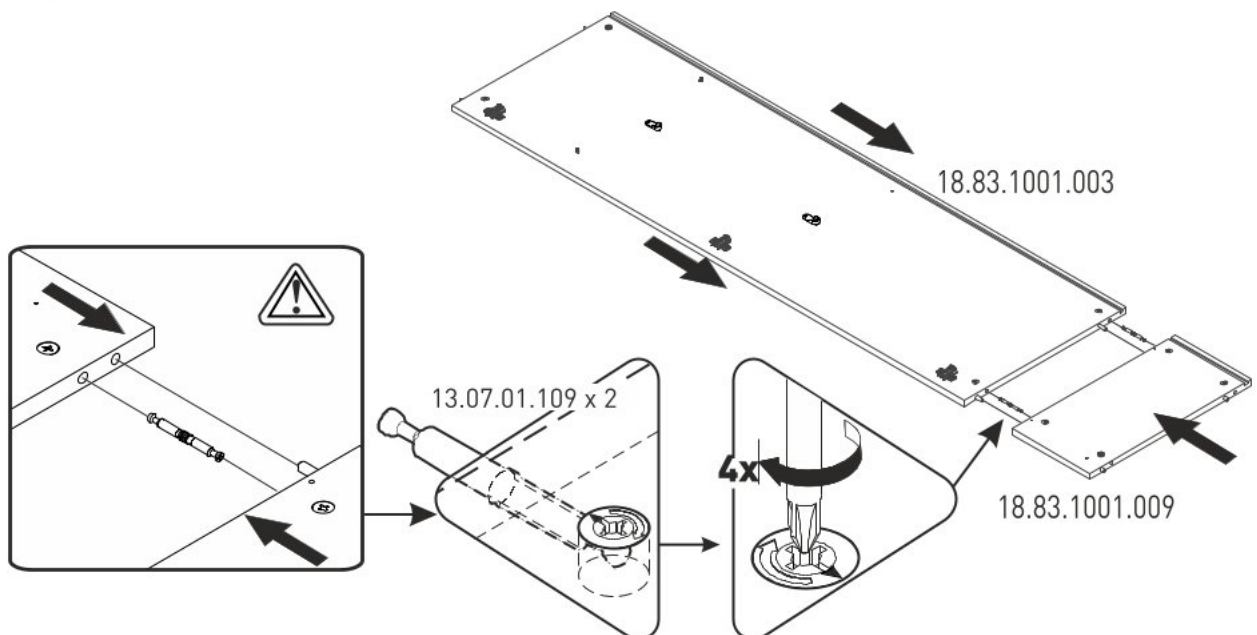
13



14



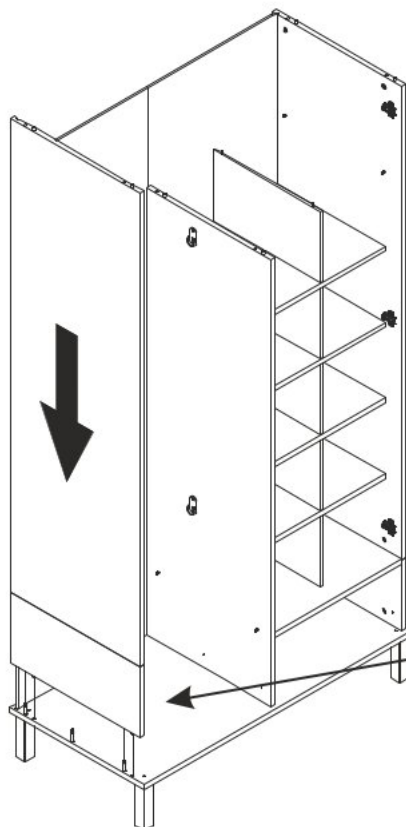
15



16

18.83.1001.003

18.83.1001.009



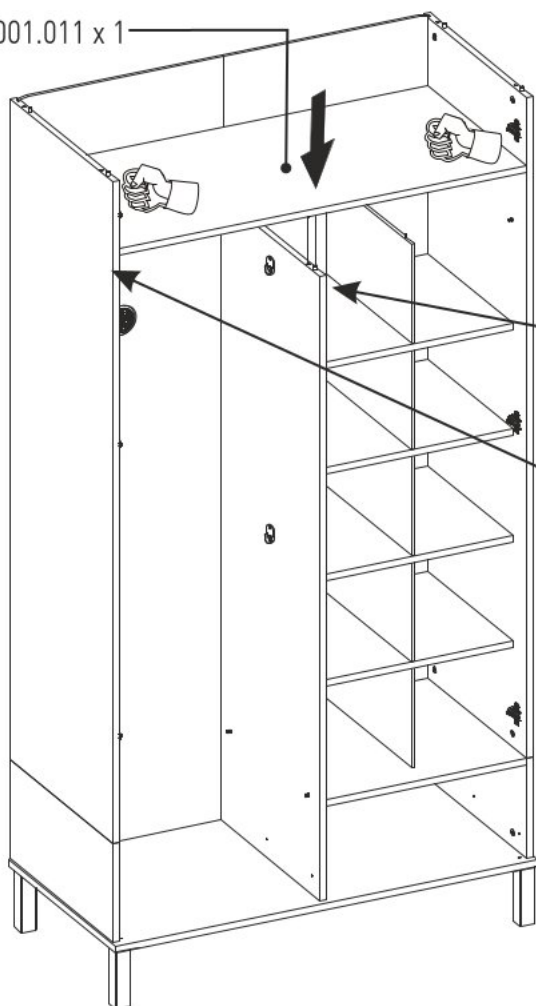
3x

18.83.1001.011 x 1

13.07.01.108 x 2

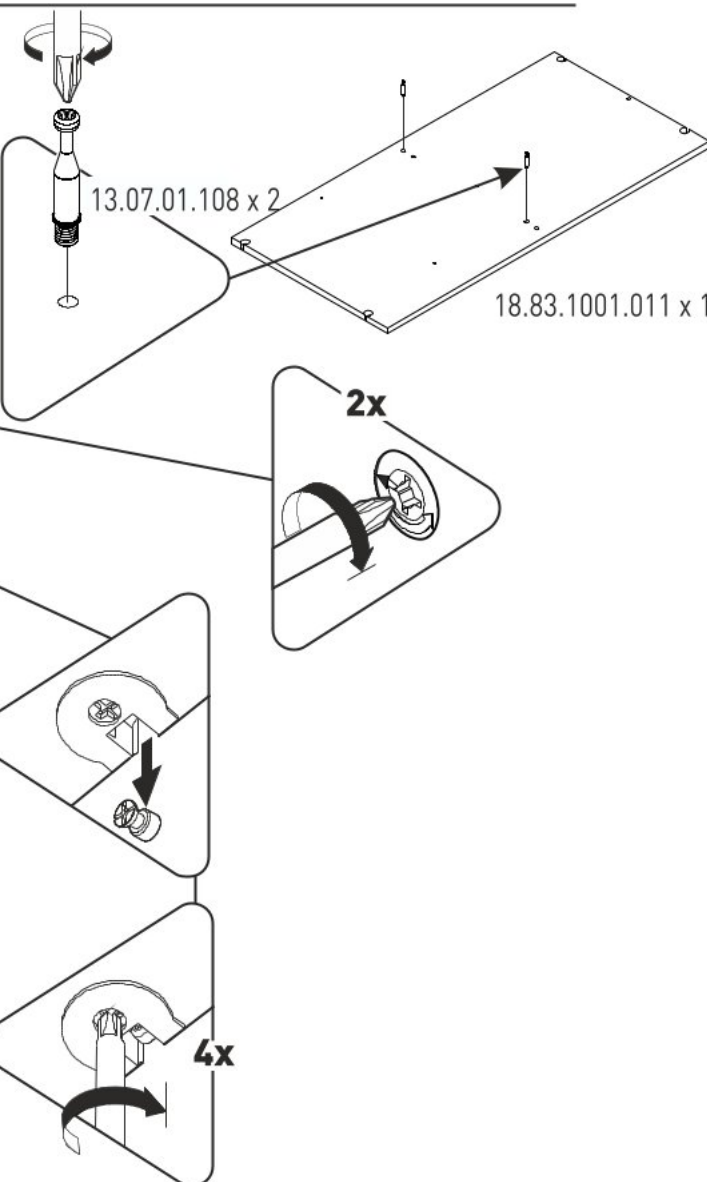
18.83.1001.011 x 1

17

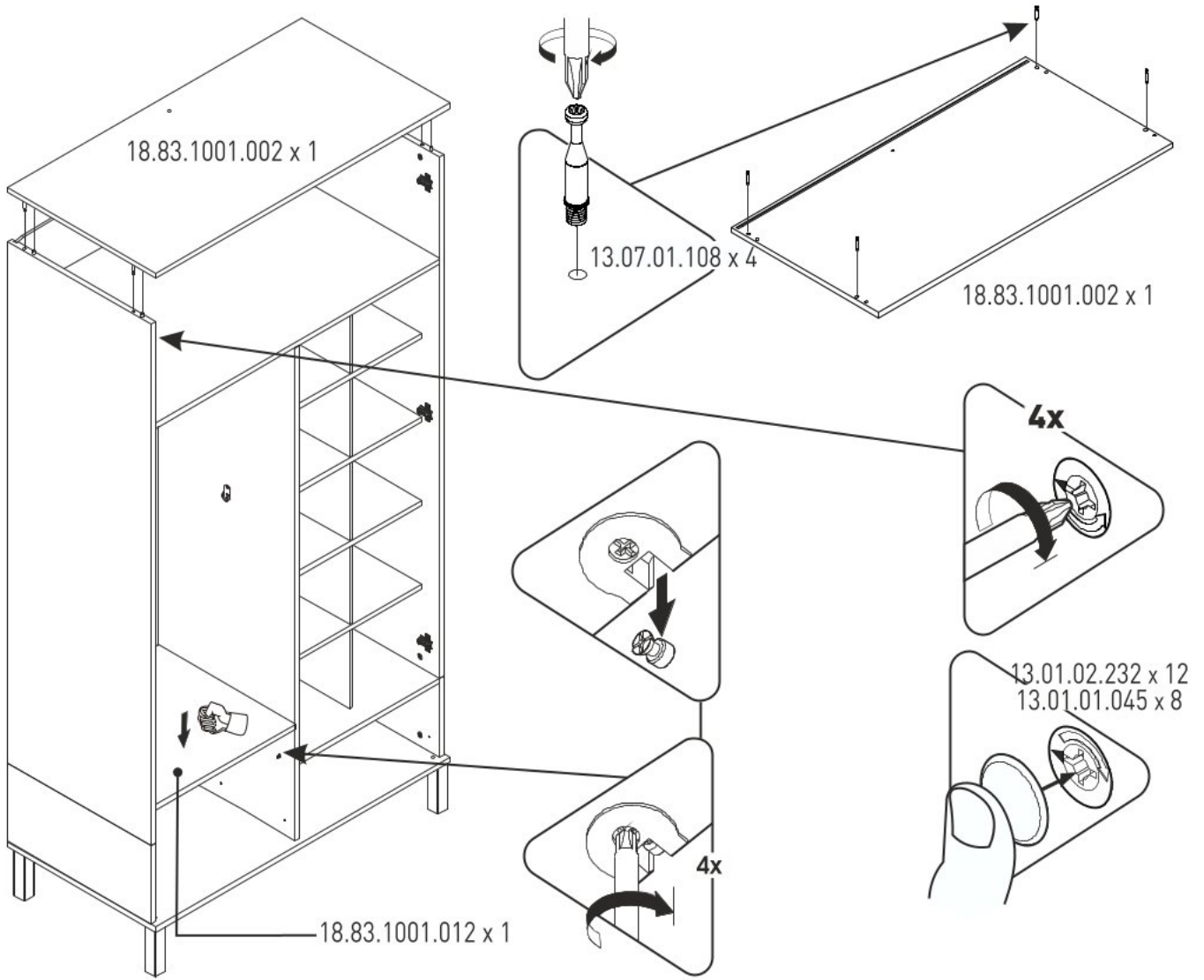


2x

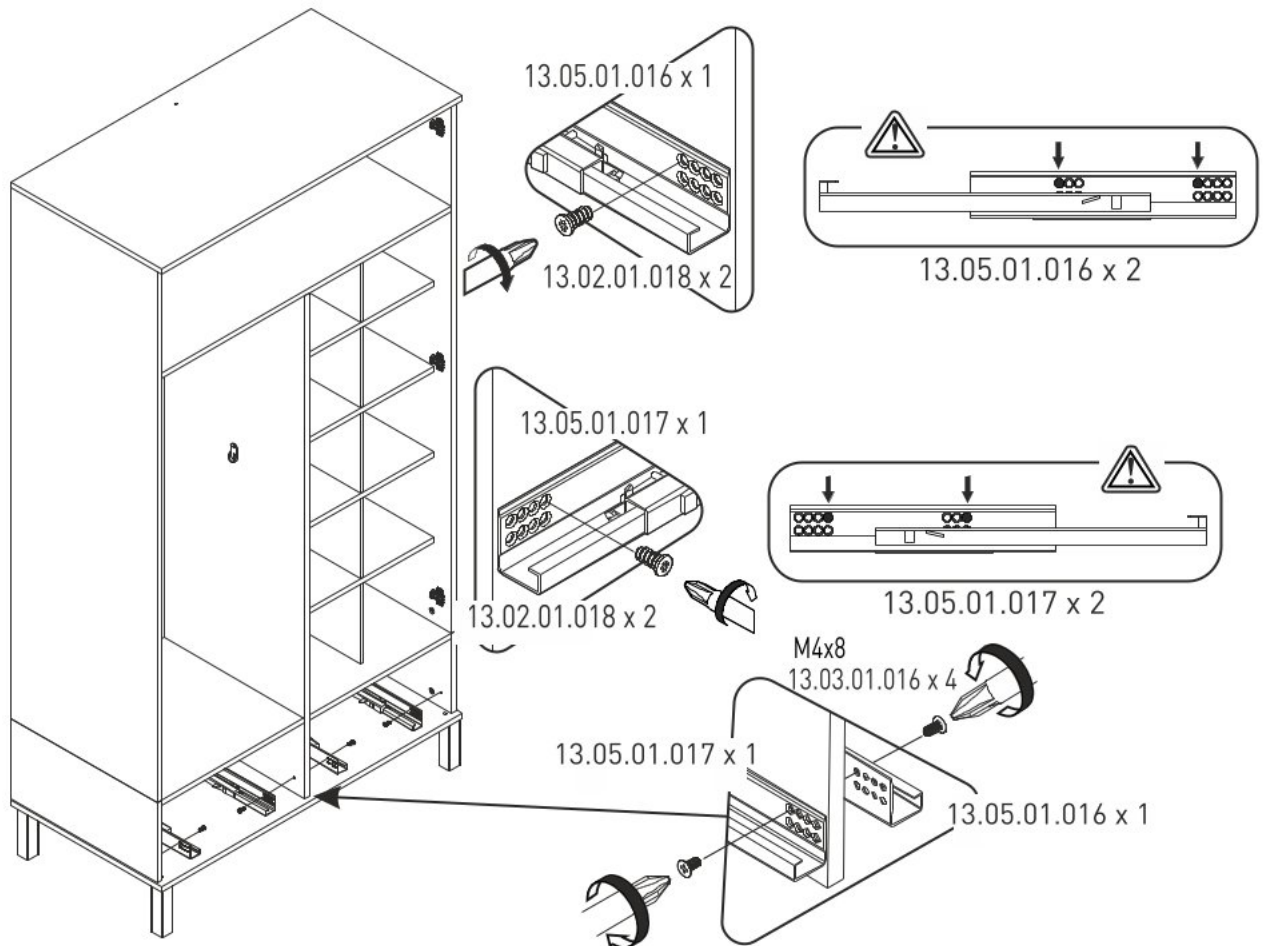
4x



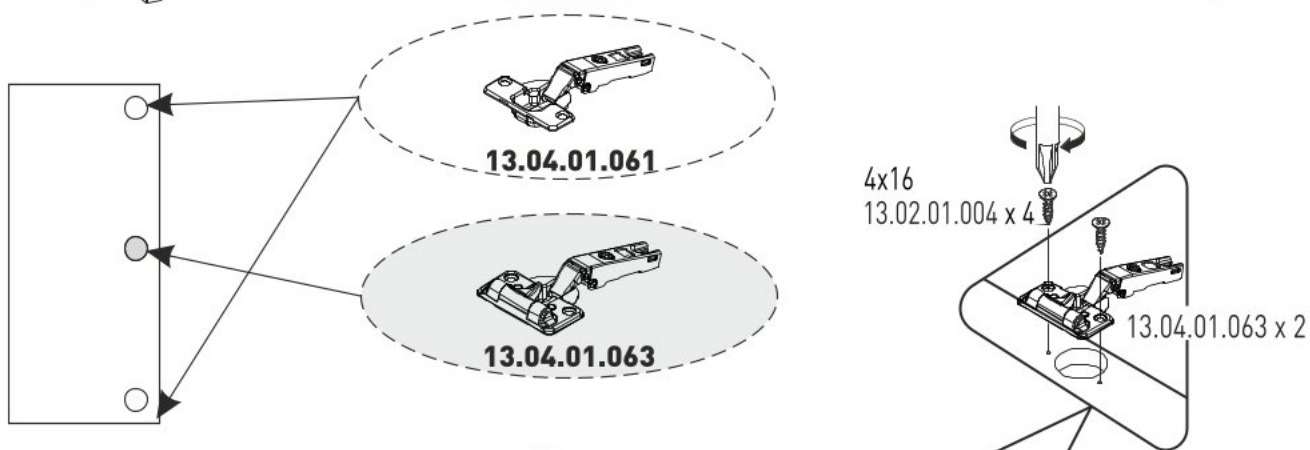
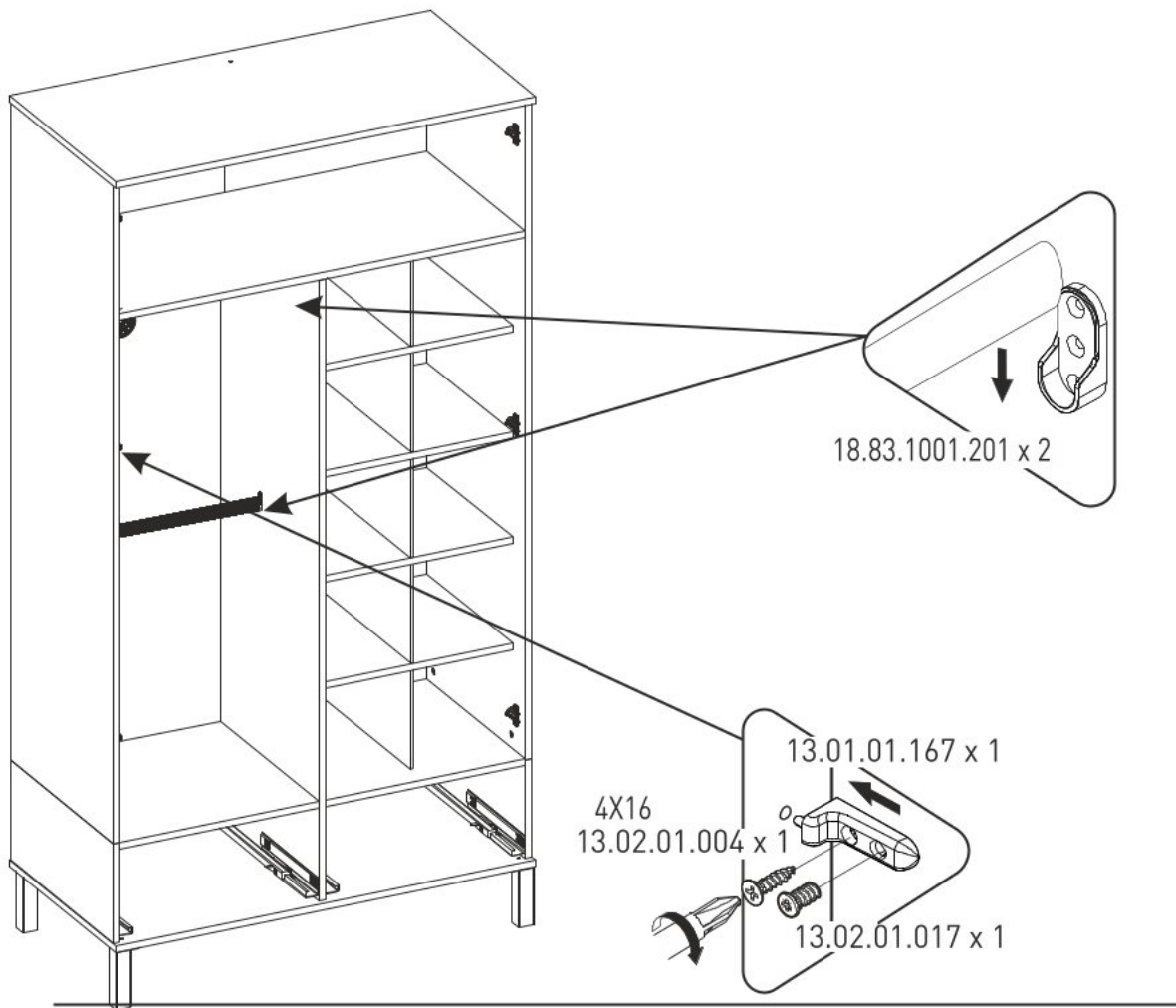
18



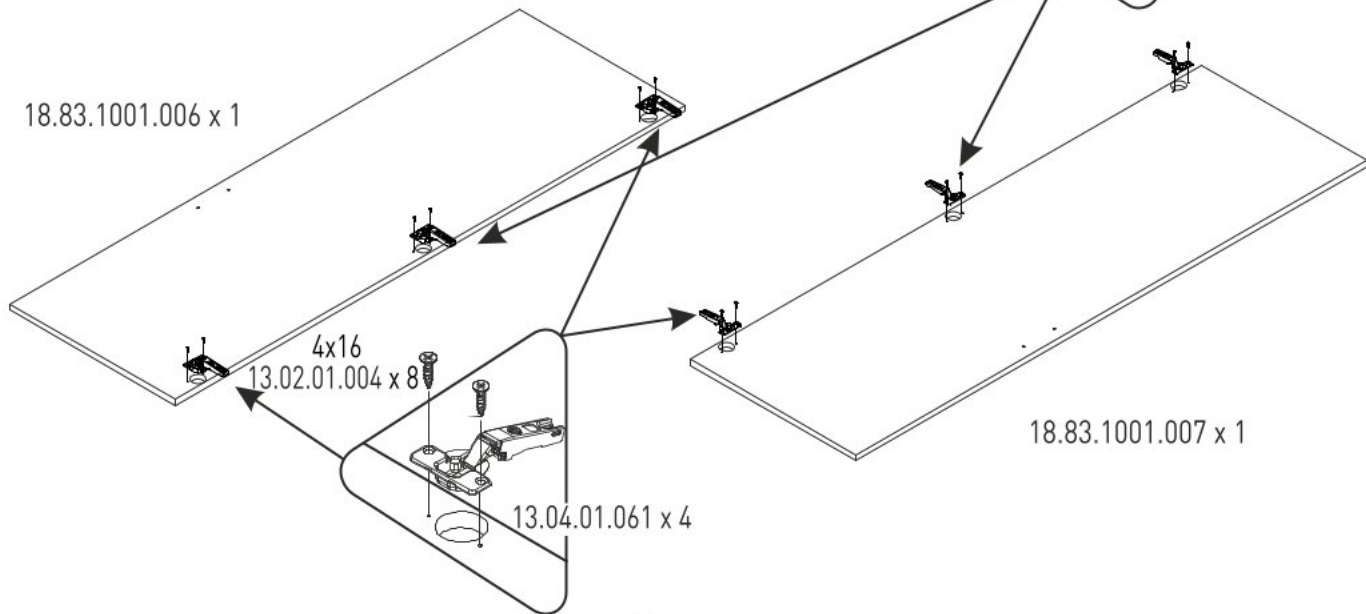
19

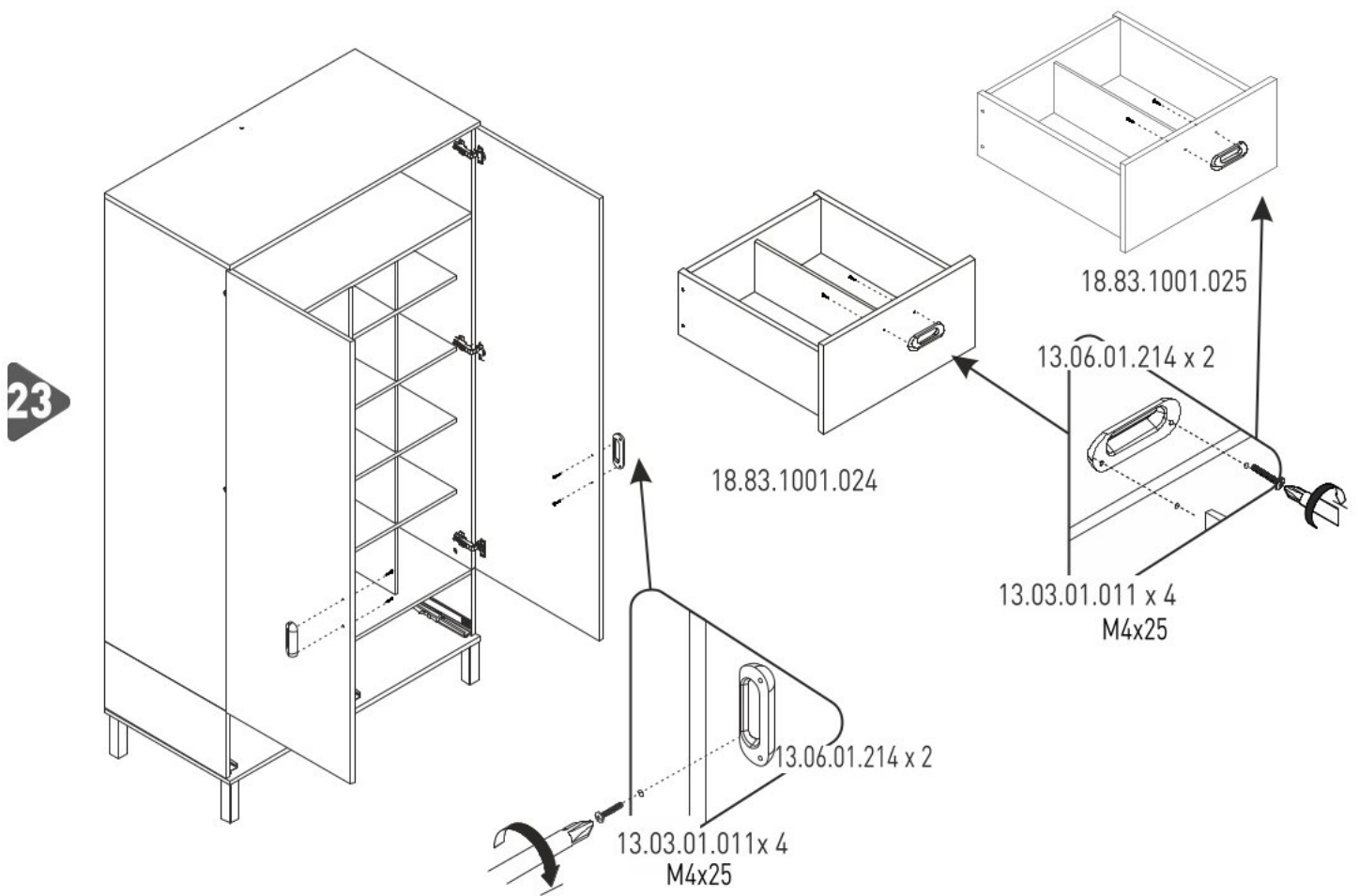
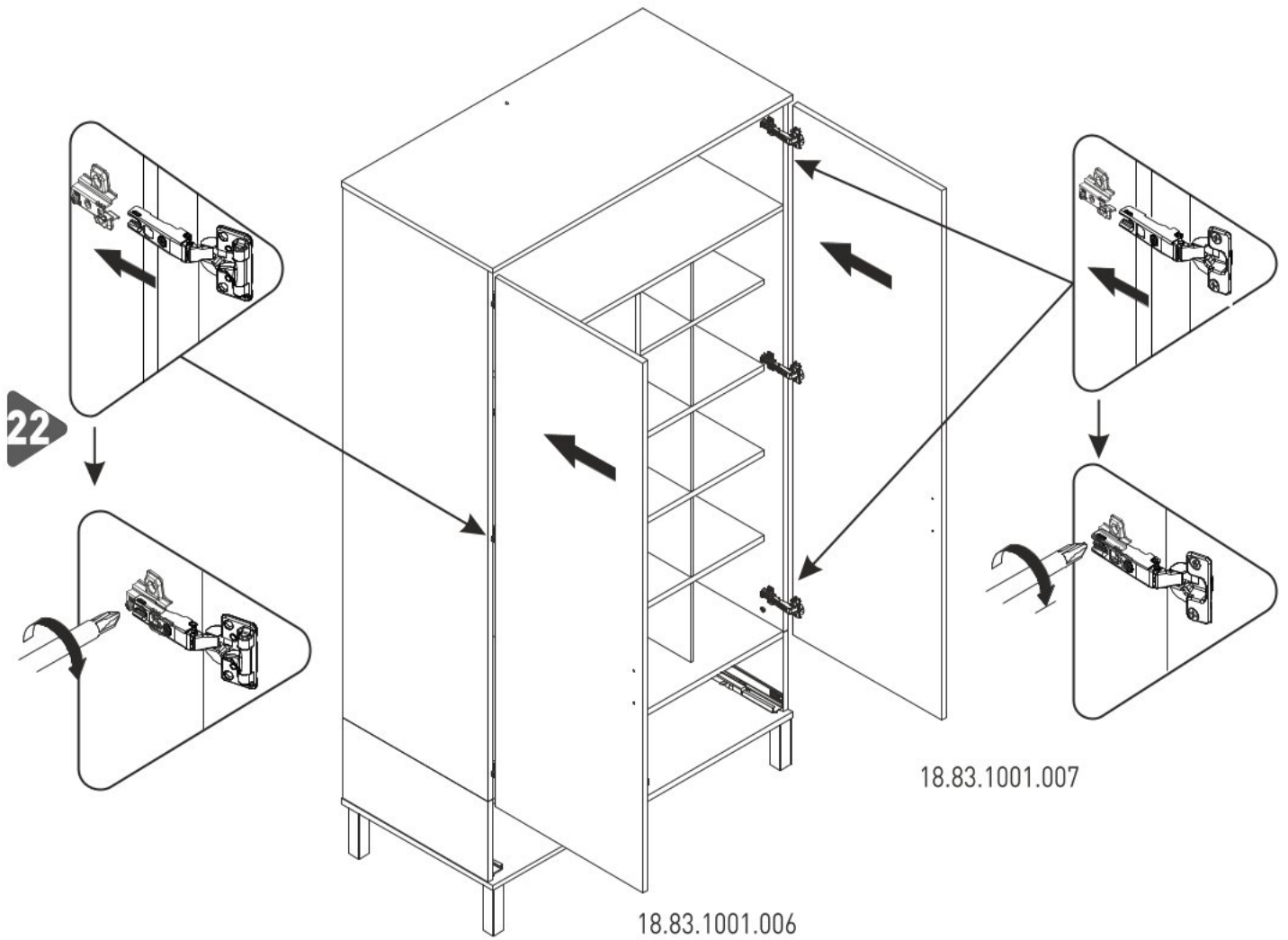


20

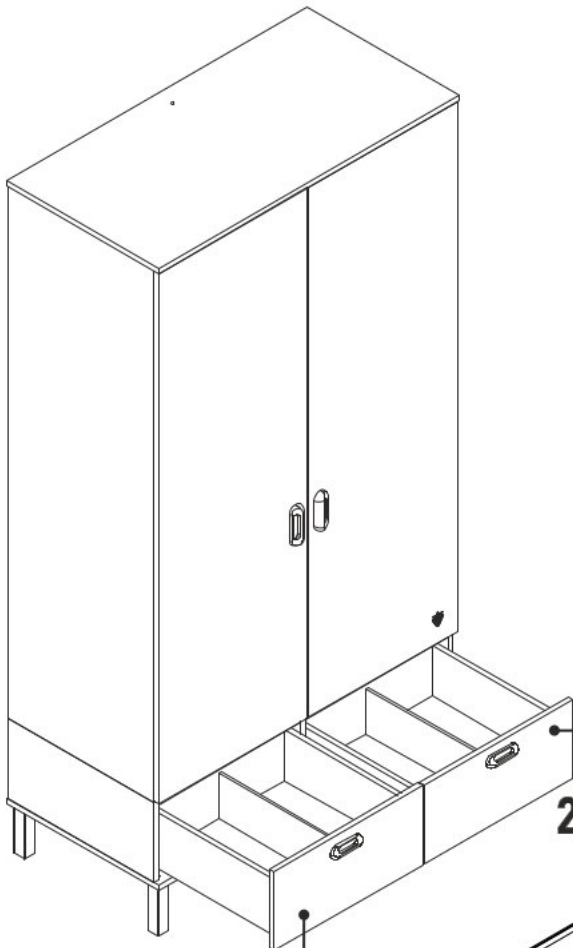


21





24



18.83.1001.025

18.83.1001.024

