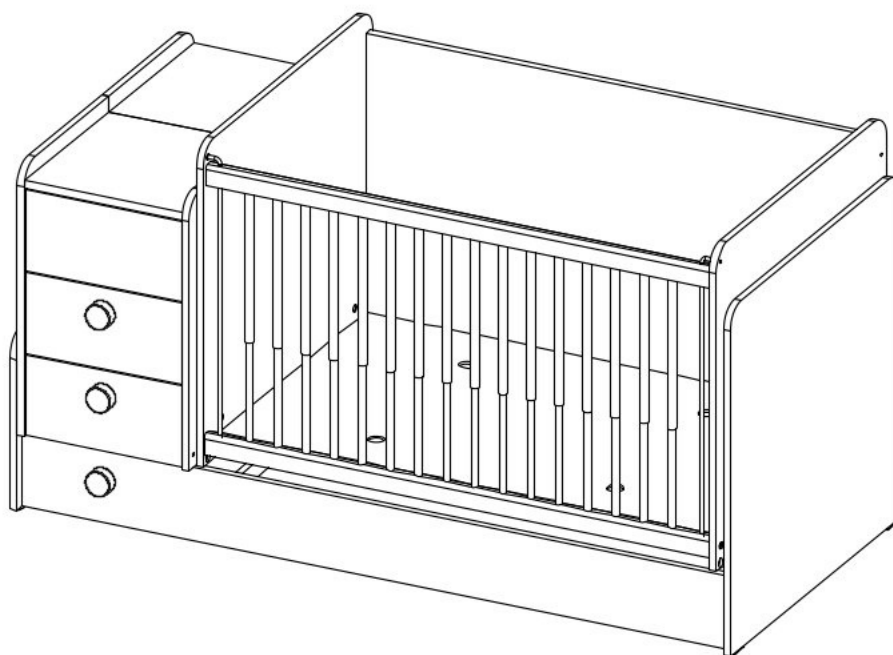
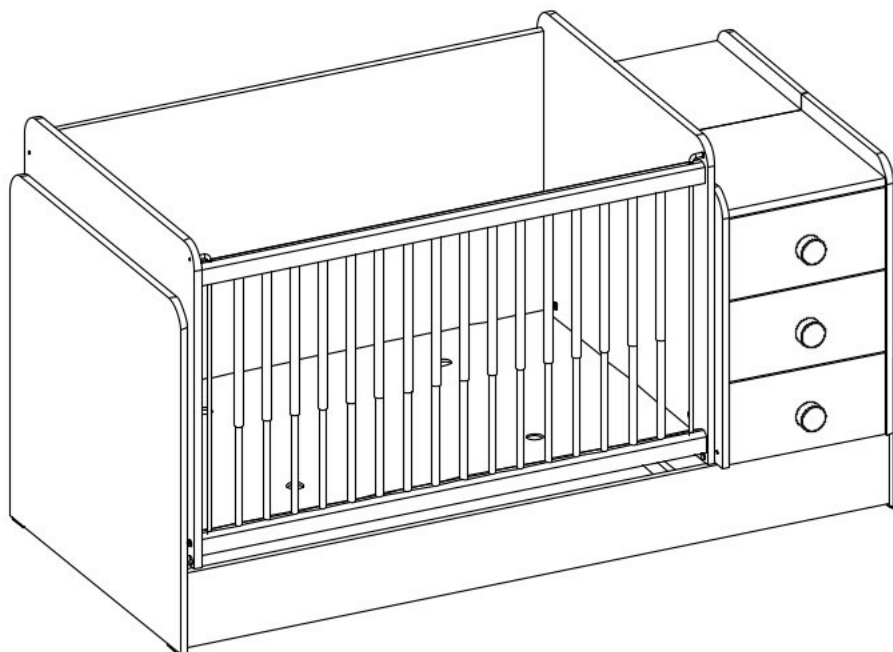
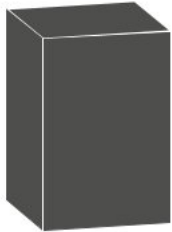
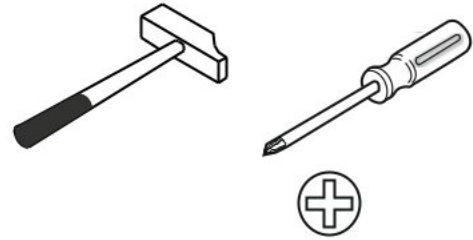
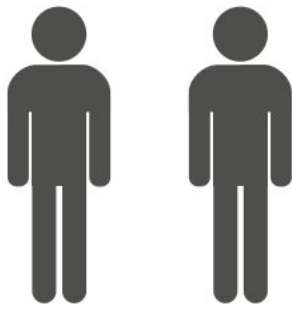
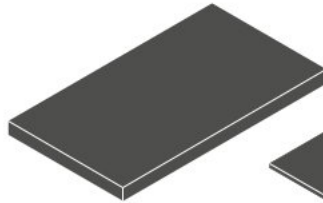


Rostoucí postýlka s přebalovacím pultem a zásuvkou CODY

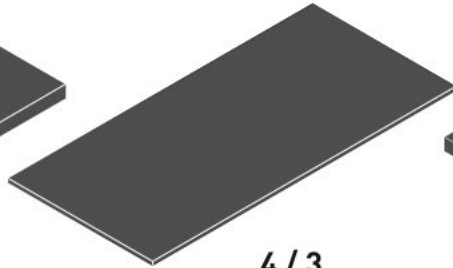




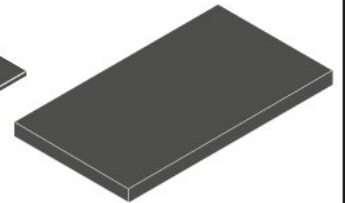
4/1



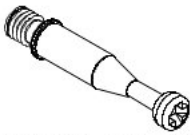
4/2



4/3



4/4



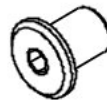
13.07.01.108 x 16



13.07.01.110 x 16



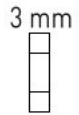
13.02.01.017 x 16



13.07.01.093 x 4



M6X20
13.03.01.068 x 2



3 mm
13.07.01.565 x 8



13.01.01.111 x 8



M6X25
13.03.01.027 x 2



M6X20
13.03.01.116 x 8



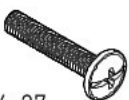
13.01.01.909 x 4



M6X45
13.03.01.037 x 6



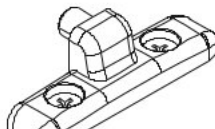
13.03.01.006 x 4



M4x27
13.02.01.029 x 3



13.07.01.016 x 1



13.01.01.248 x 8



Ø7
13.01.02.141 x 14



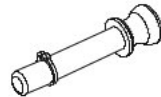
13.01.01.752 x 8



Ø13
13.01.01.761 x 8



13.07.01.104 x 2



13.07.01.609 x 2

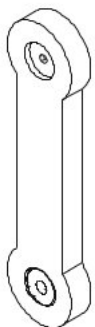
1 mm



13.07.01.422 x 2



13.01.01.383 x 12



13.01.01.760 x 4



13.07.01.105 x 2



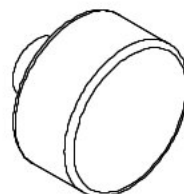
13.07.01.076 x 4



Ø20
13.01.01.718 x 16

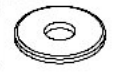


Ø5
13.01.01.775 x 8



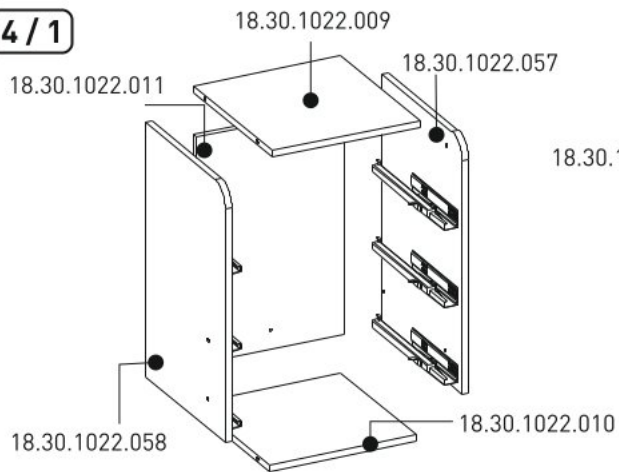
13.06.01.126 x 3

1,5 mm

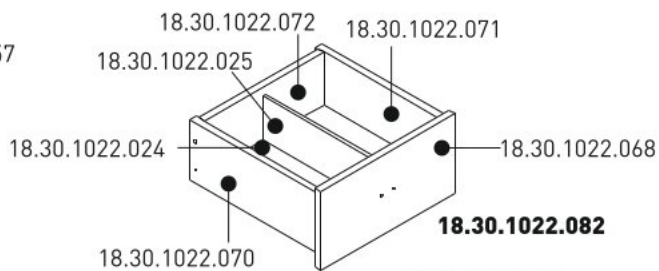


13.07.01.064 x 8

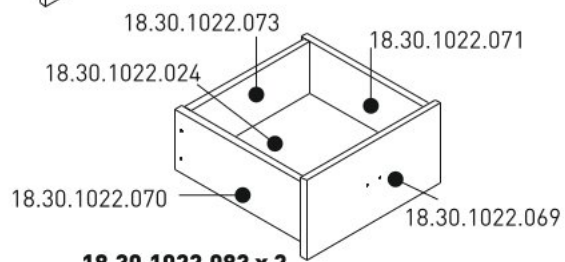
4/1



18.30.1022.084

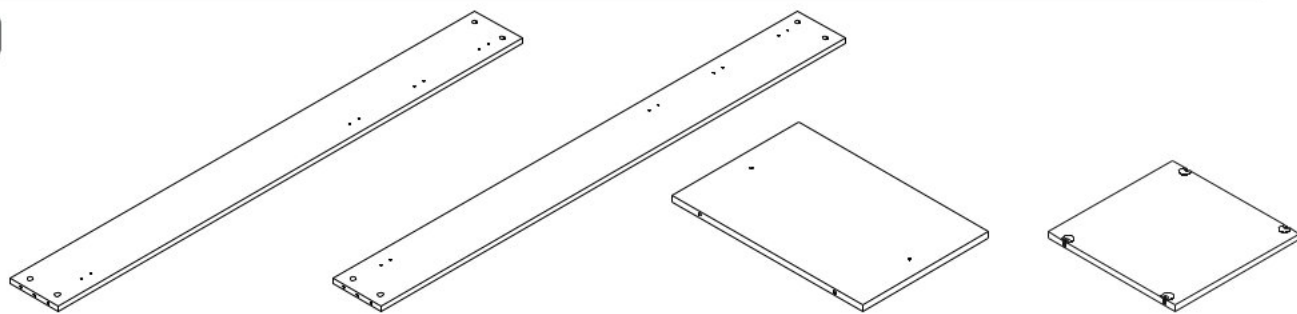


18.30.1022.082



18.30.1022.083 x 2

4/2

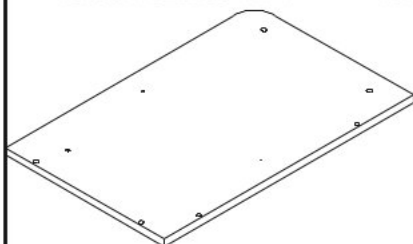


18.30.1022.054 x 1

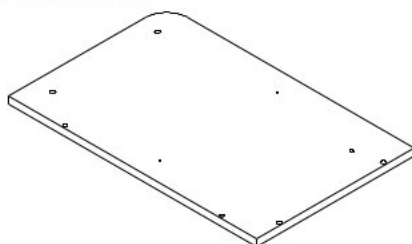
18.30.1022.053 x 1

18.30.1022.017 x 1

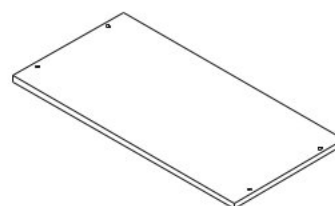
18.30.1022.015 x 1



18.30.1022.013 x 1

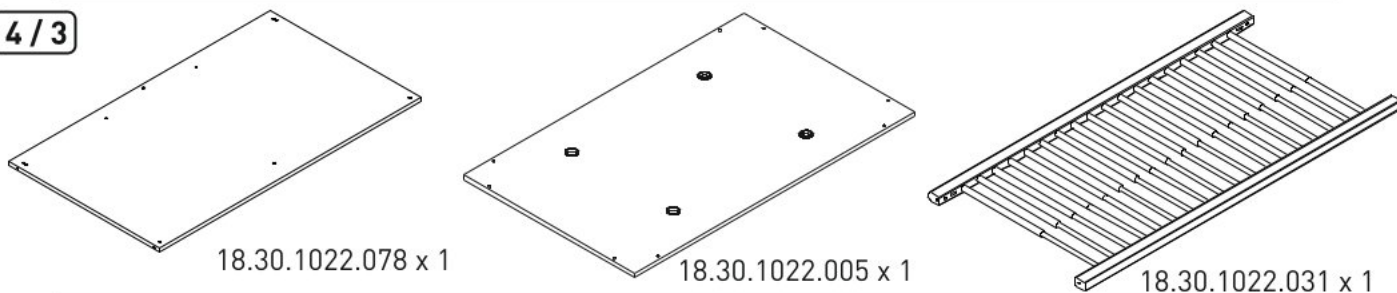


18.30.1022.012 x 1



18.30.1022.006 x 1

4/3

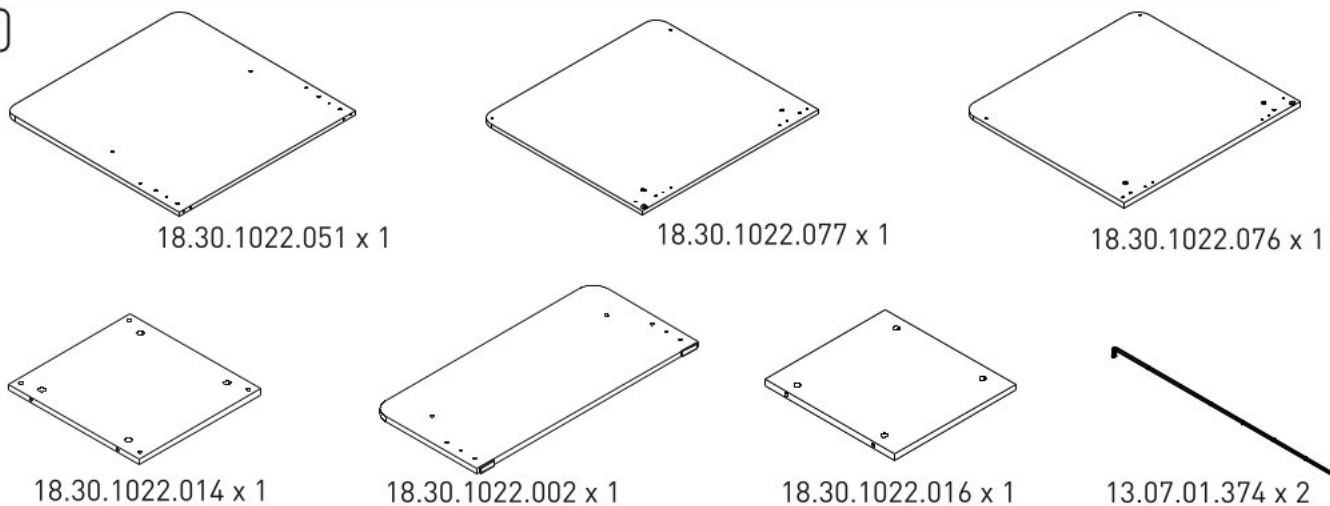


18.30.1022.078 x 1

18.30.1022.005 x 1

18.30.1022.031 x 1

4/4



18.30.1022.051 x 1

18.30.1022.077 x 1

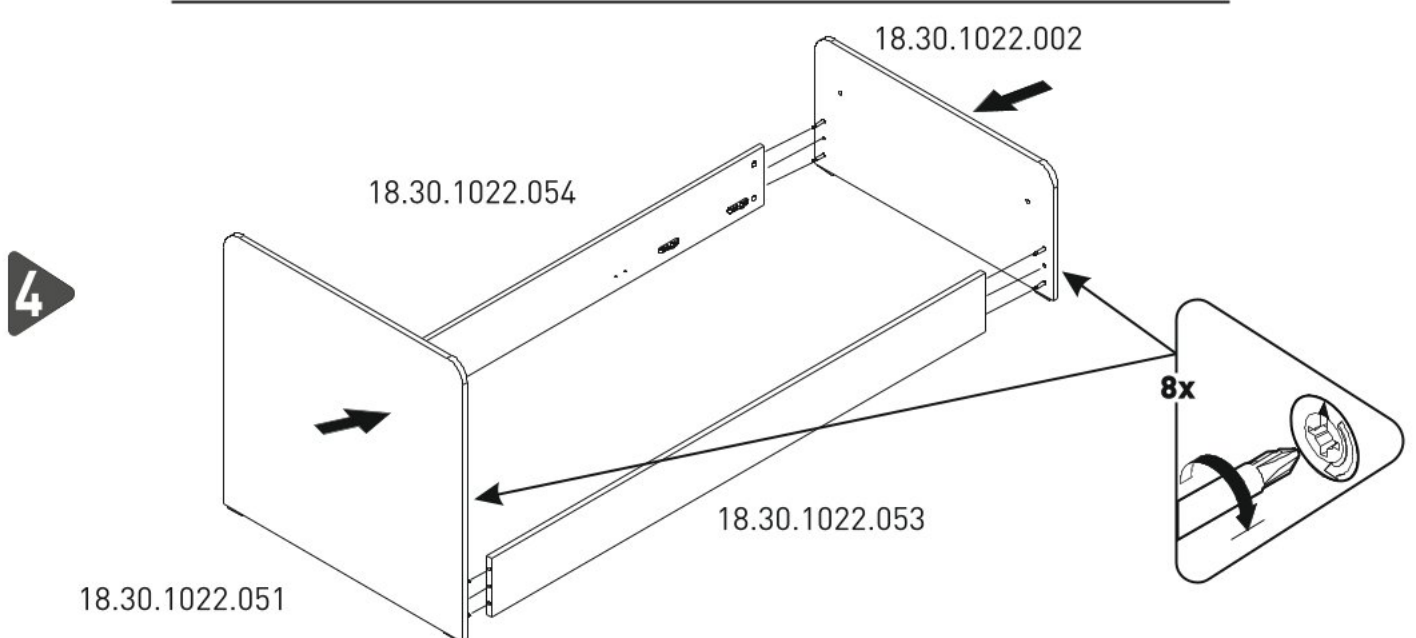
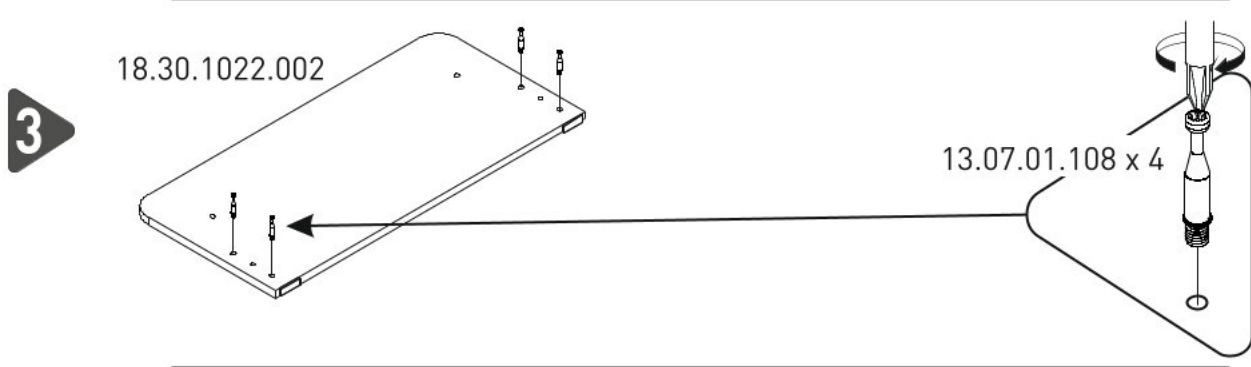
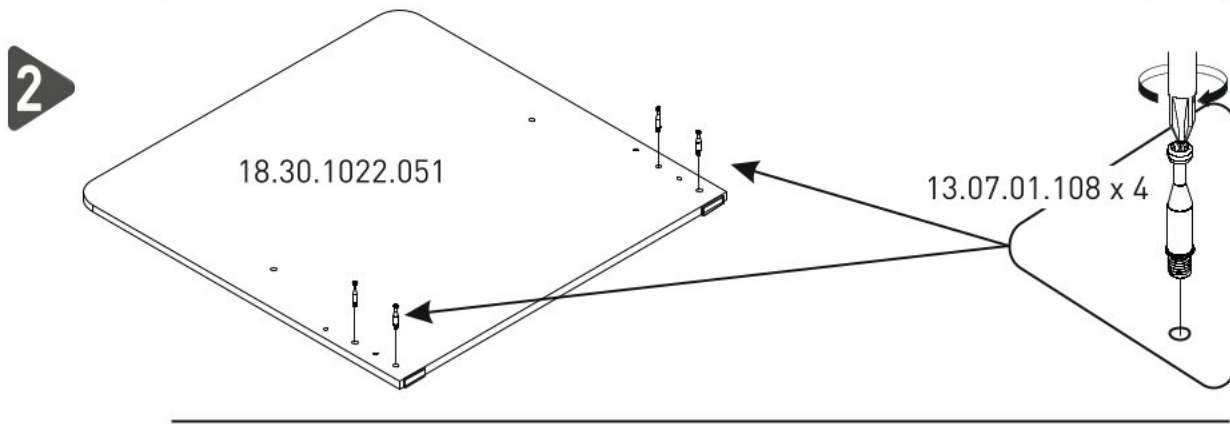
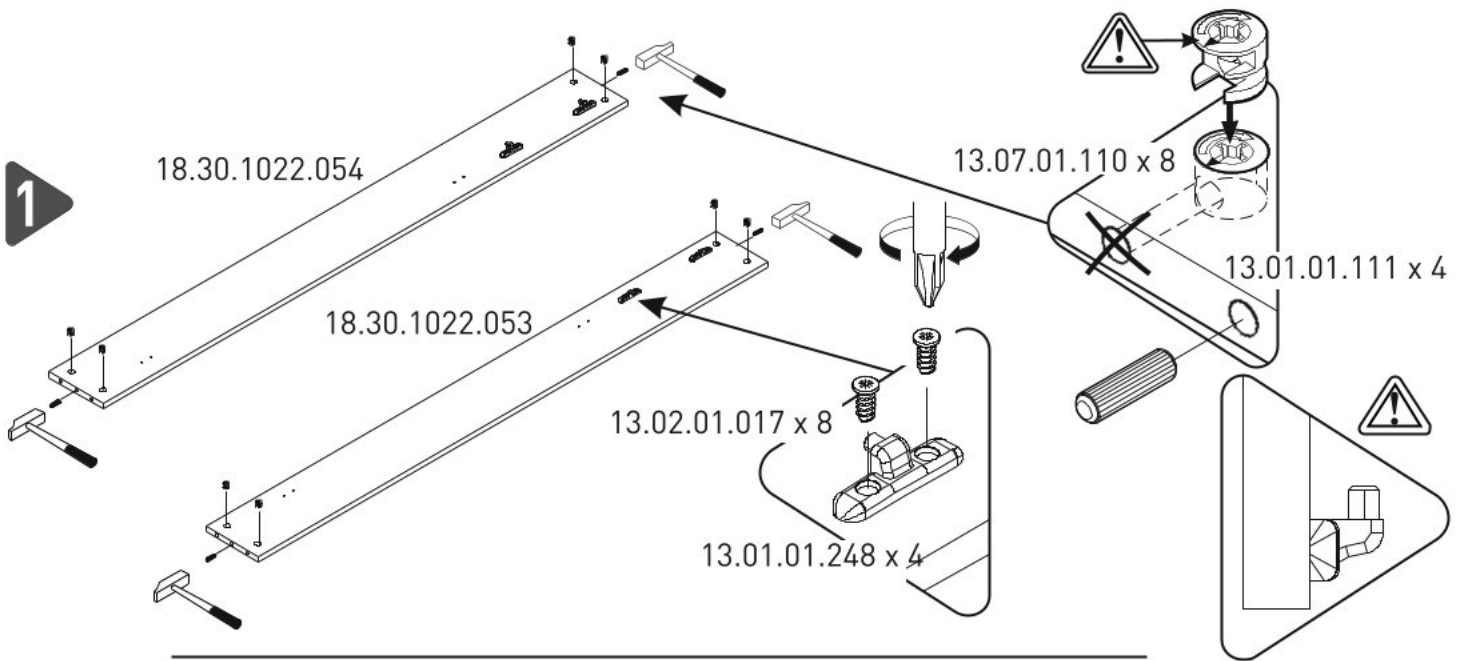
18.30.1022.076 x 1

18.30.1022.014 x 1

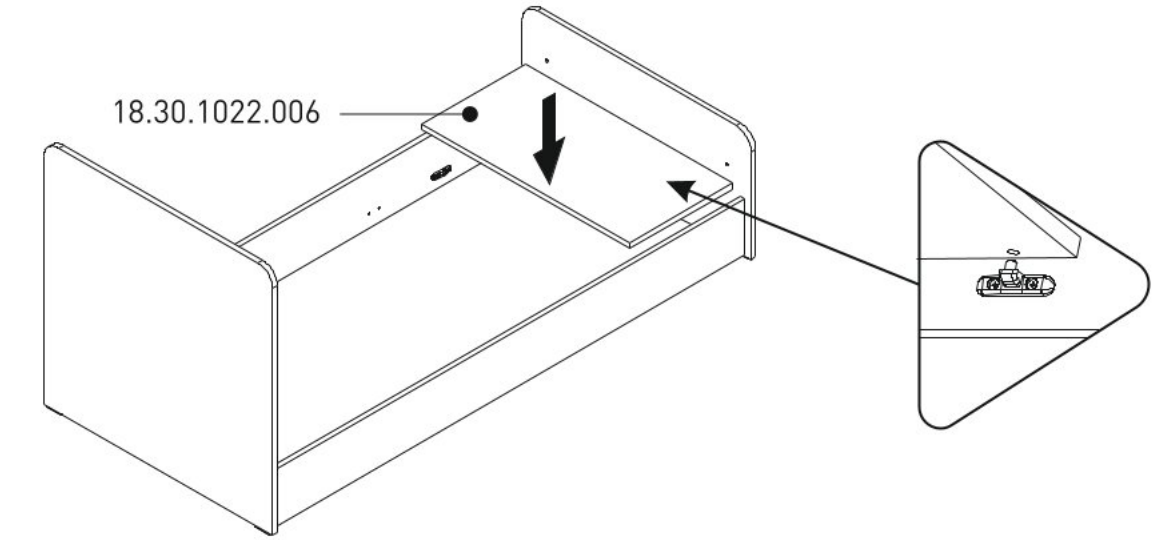
18.30.1022.002 x 1

18.30.1022.016 x 1

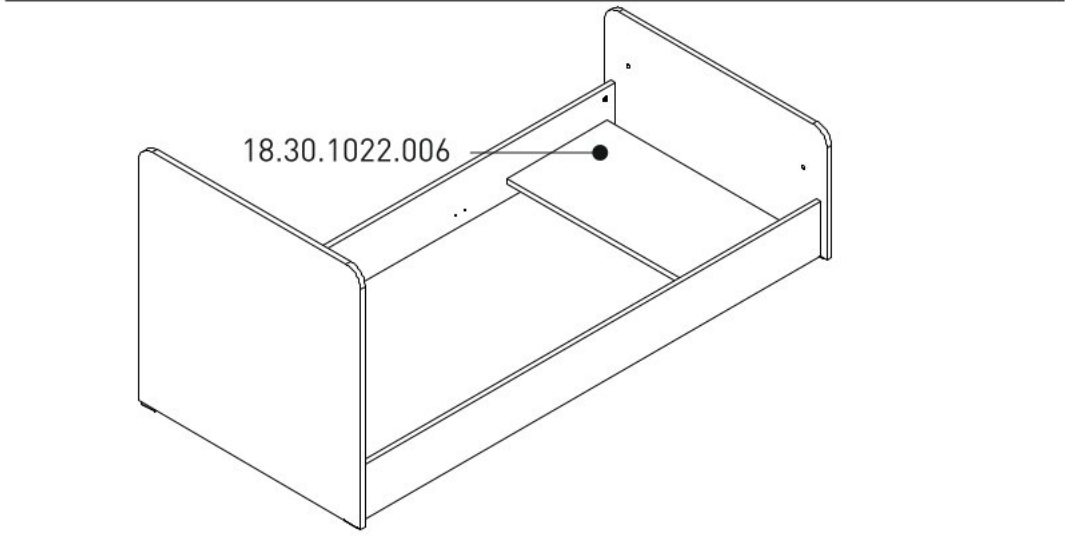
13.07.01.374 x 2



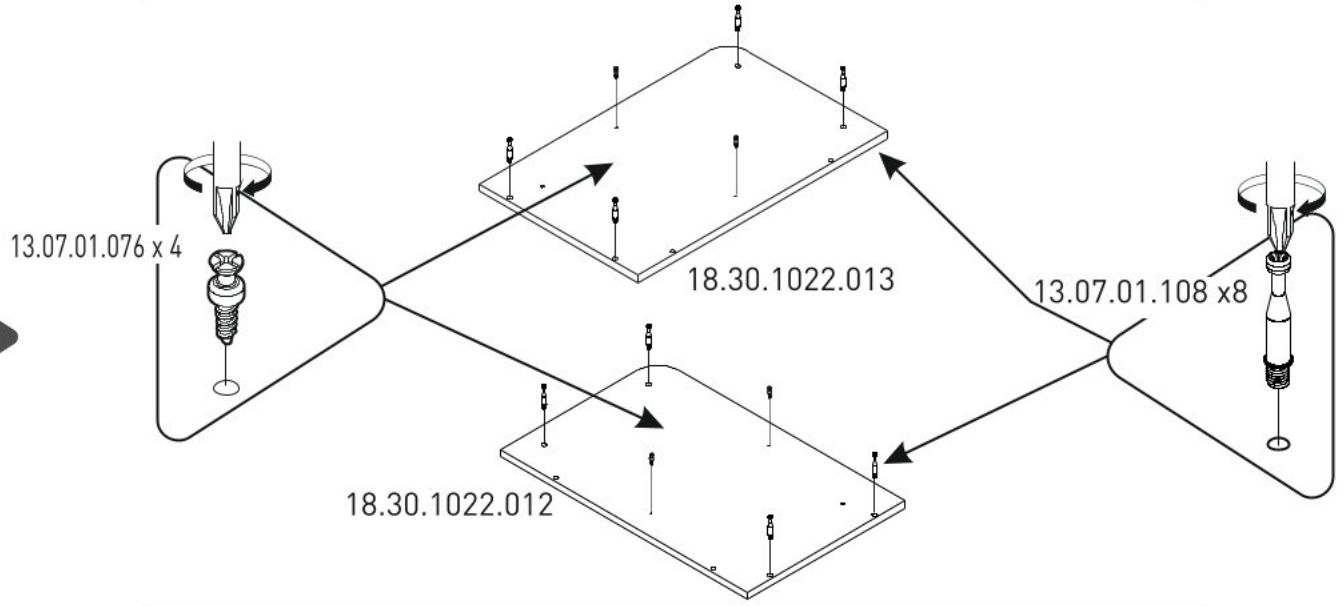
5



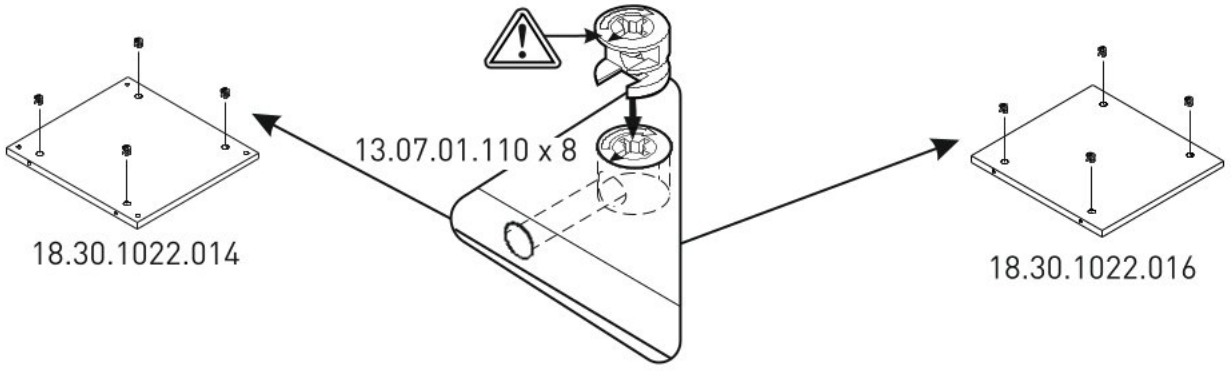
6



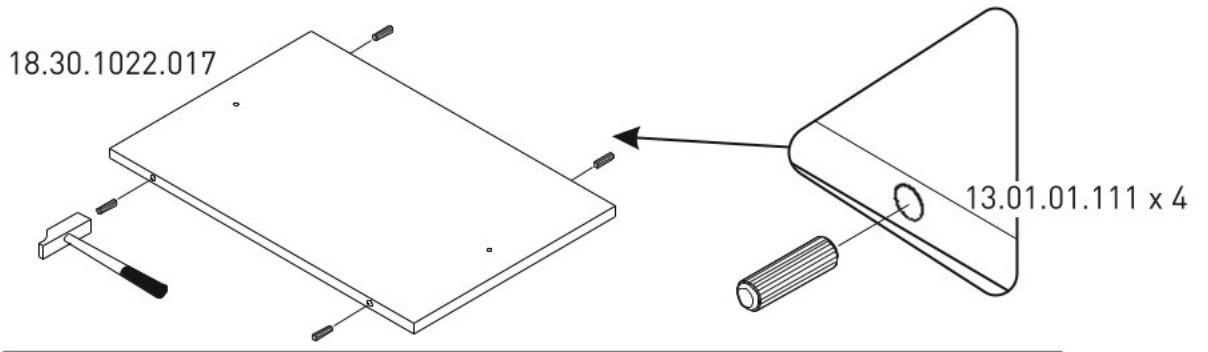
7



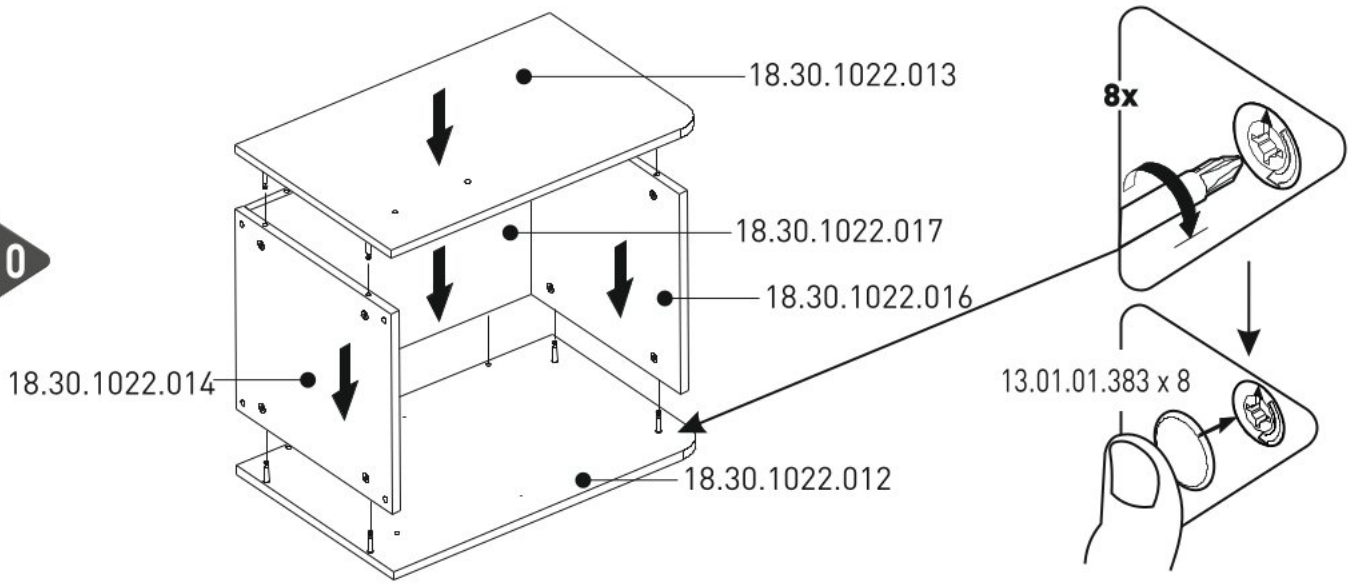
8



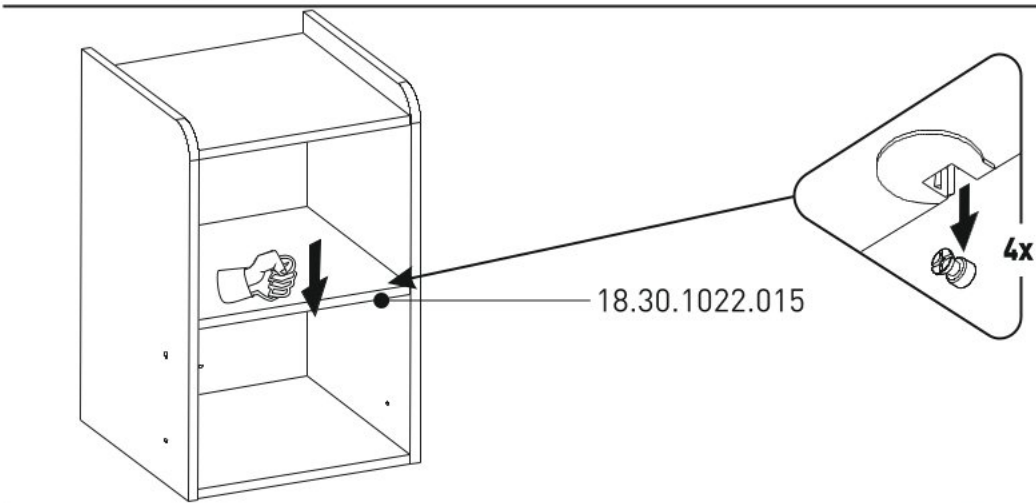
9



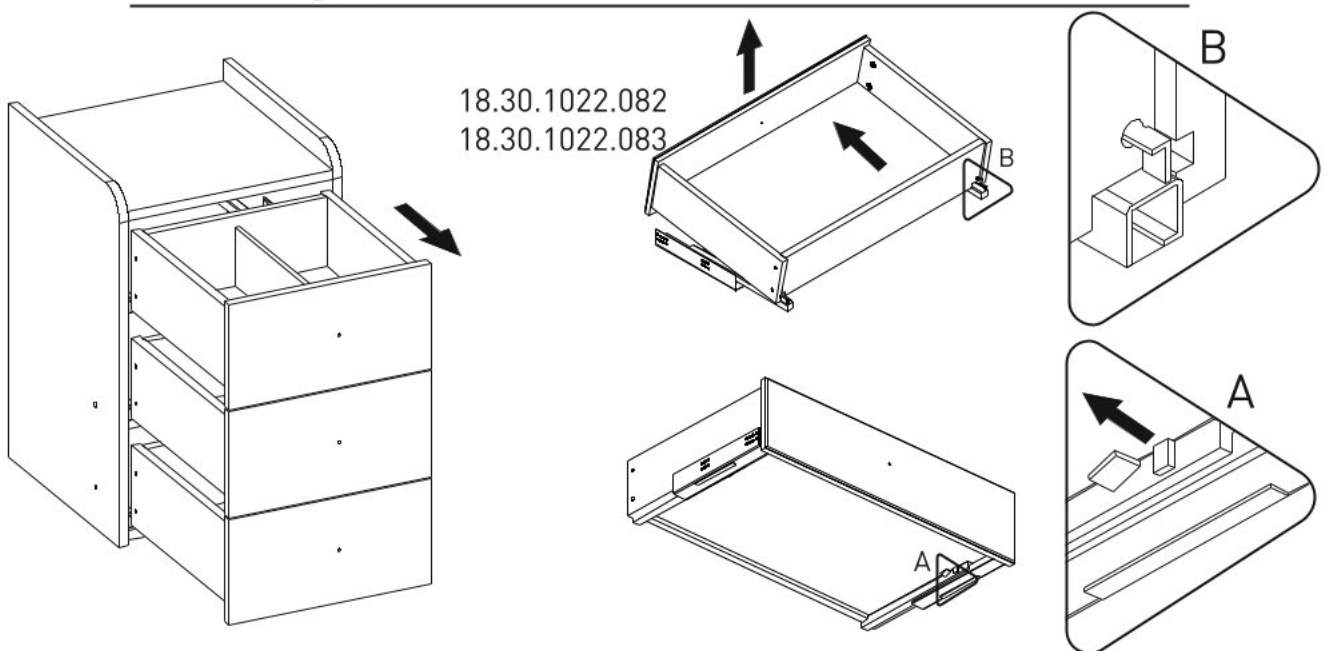
10

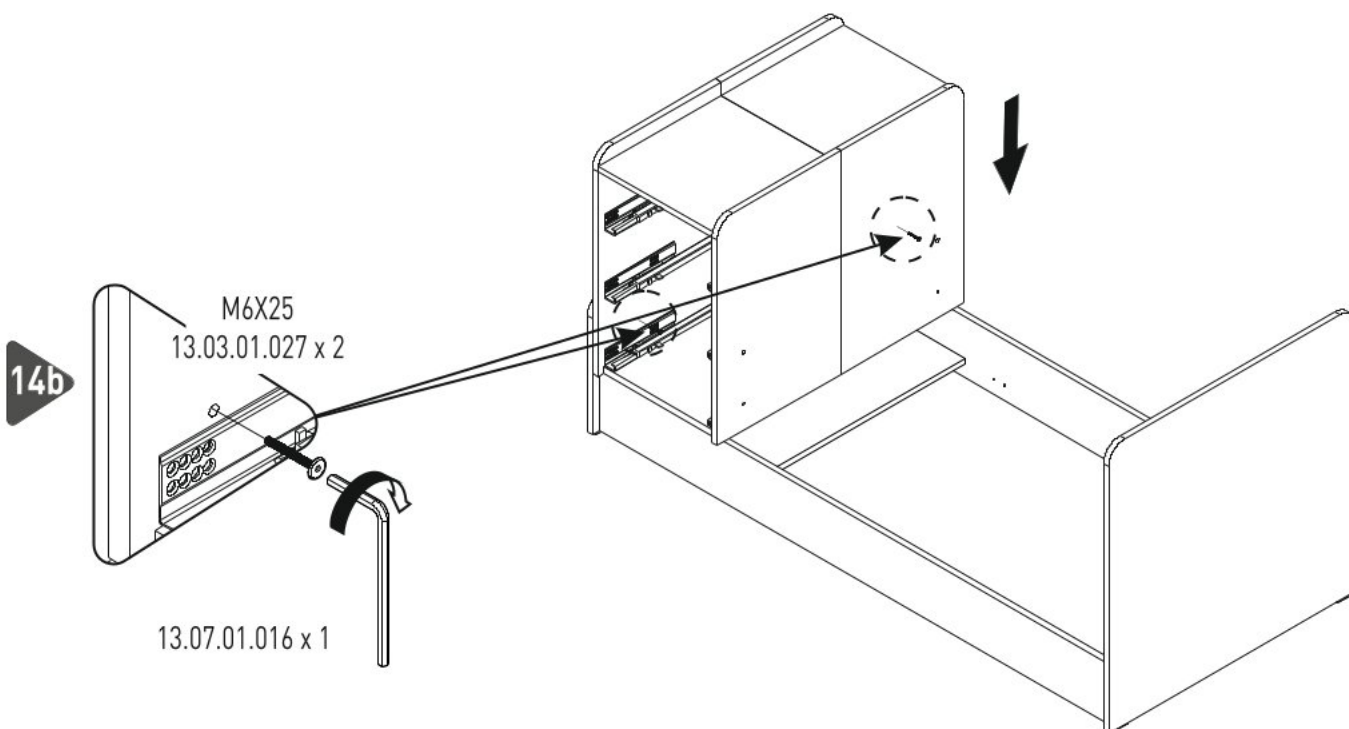
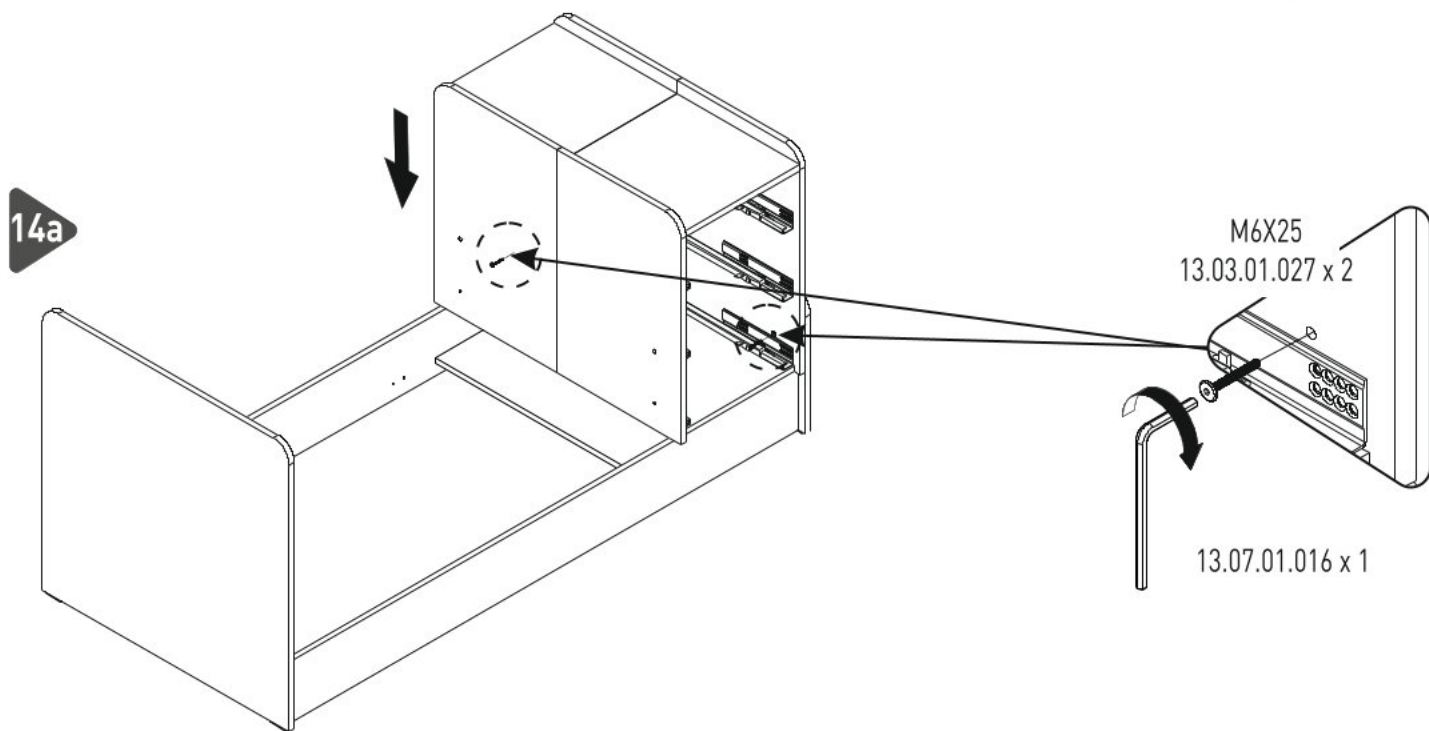
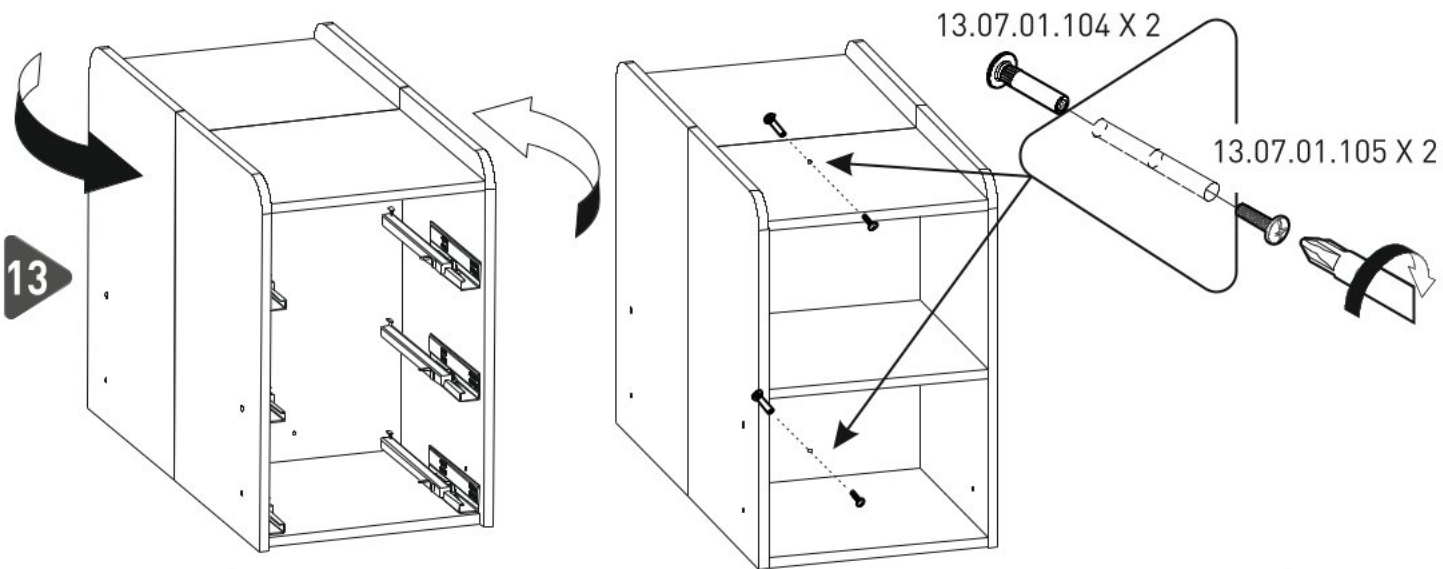


11

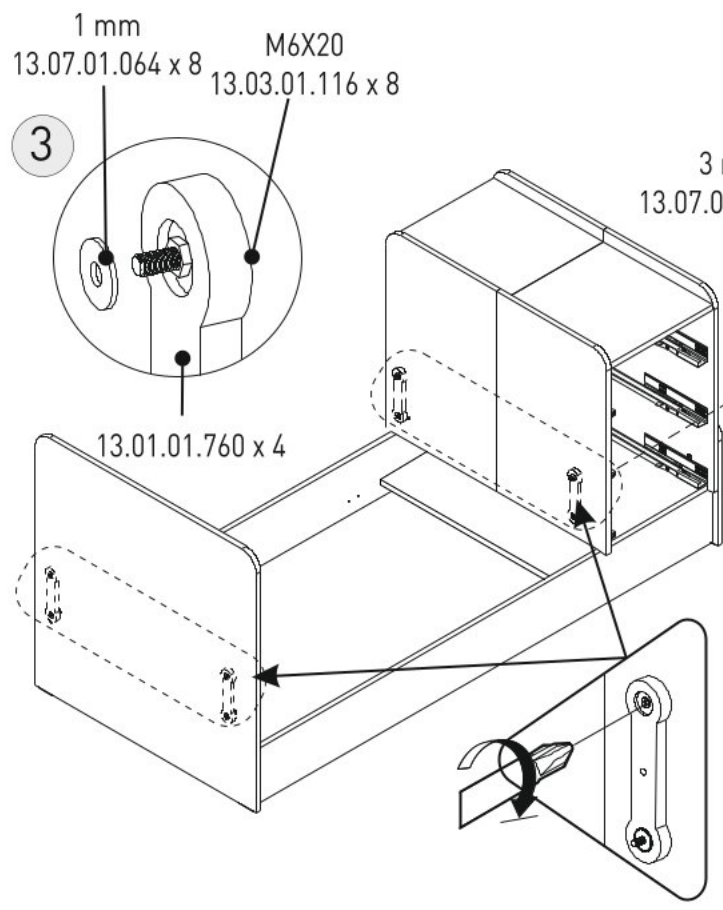


12



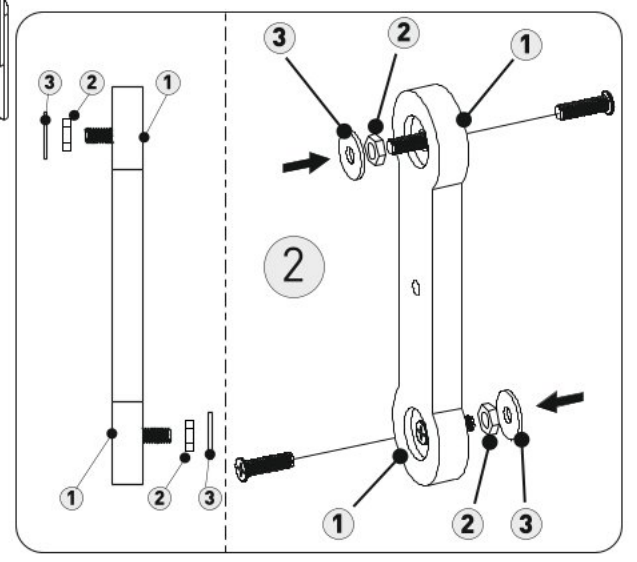
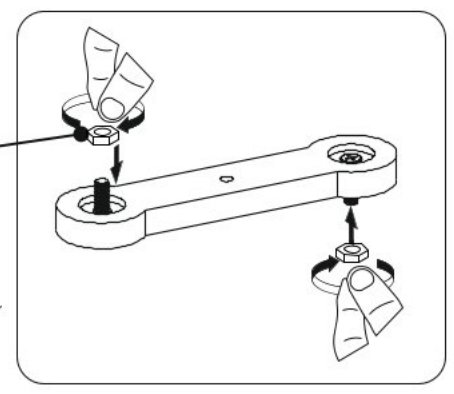


15a

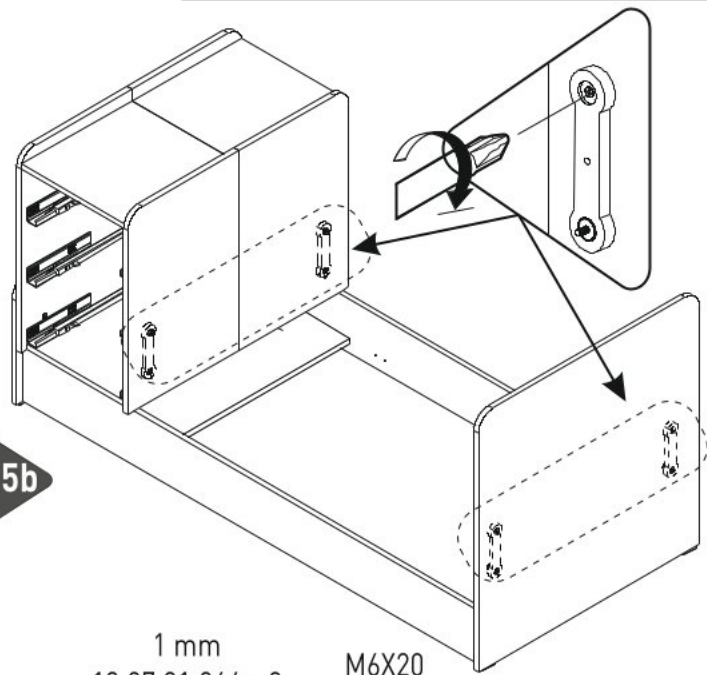


1

3 mm
13.07.01.565 x 8

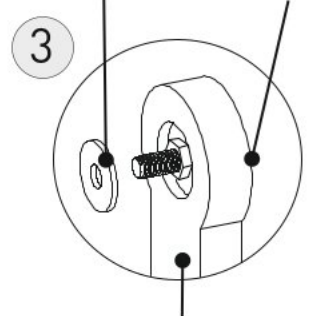


15b



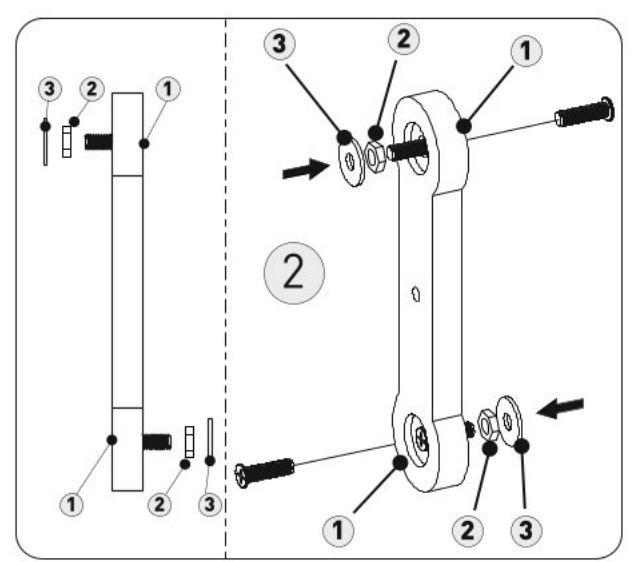
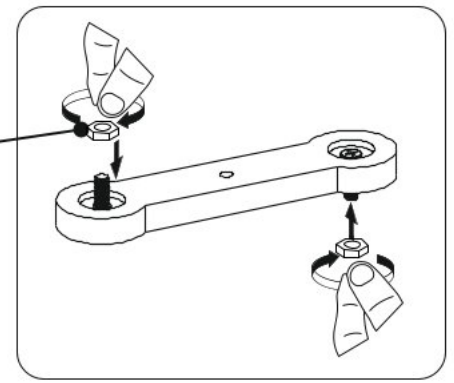
1 mm
13.07.01.064 x 8

M6X20
13.03.01.116 x 8

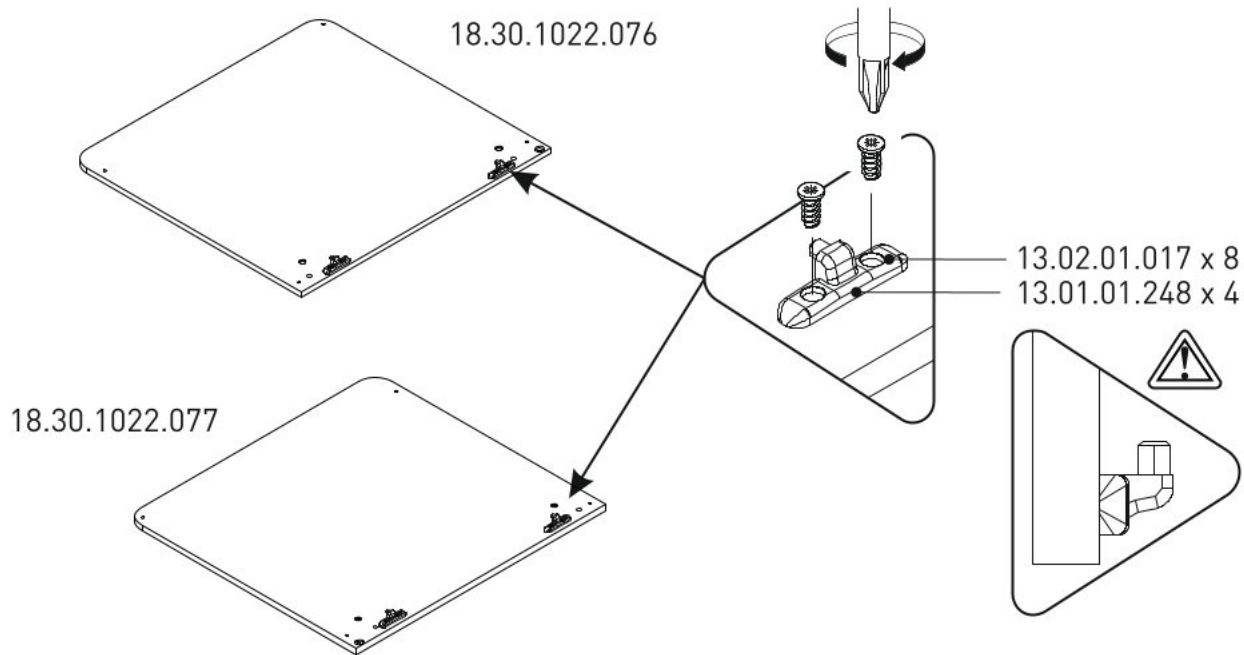


1

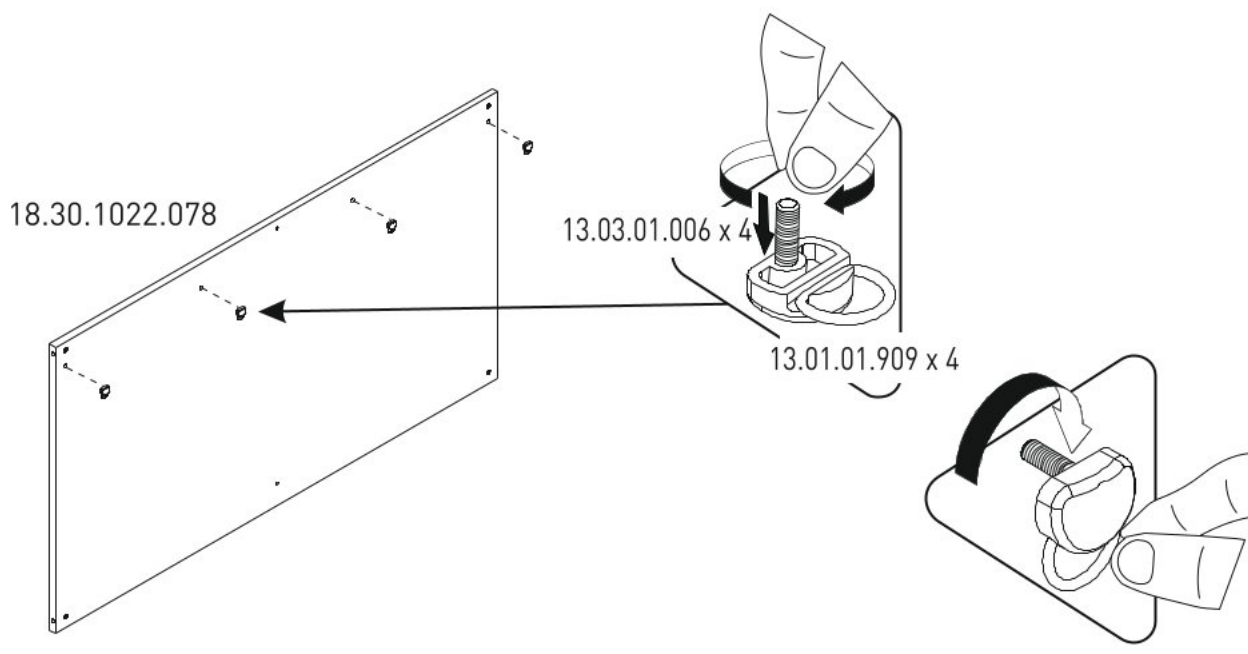
3 mm
13.07.01.565 x 8



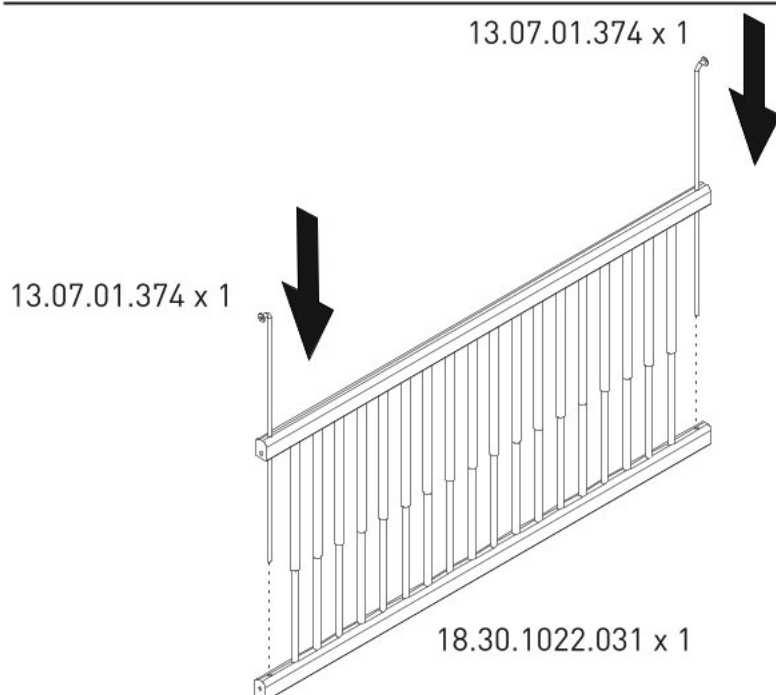
16



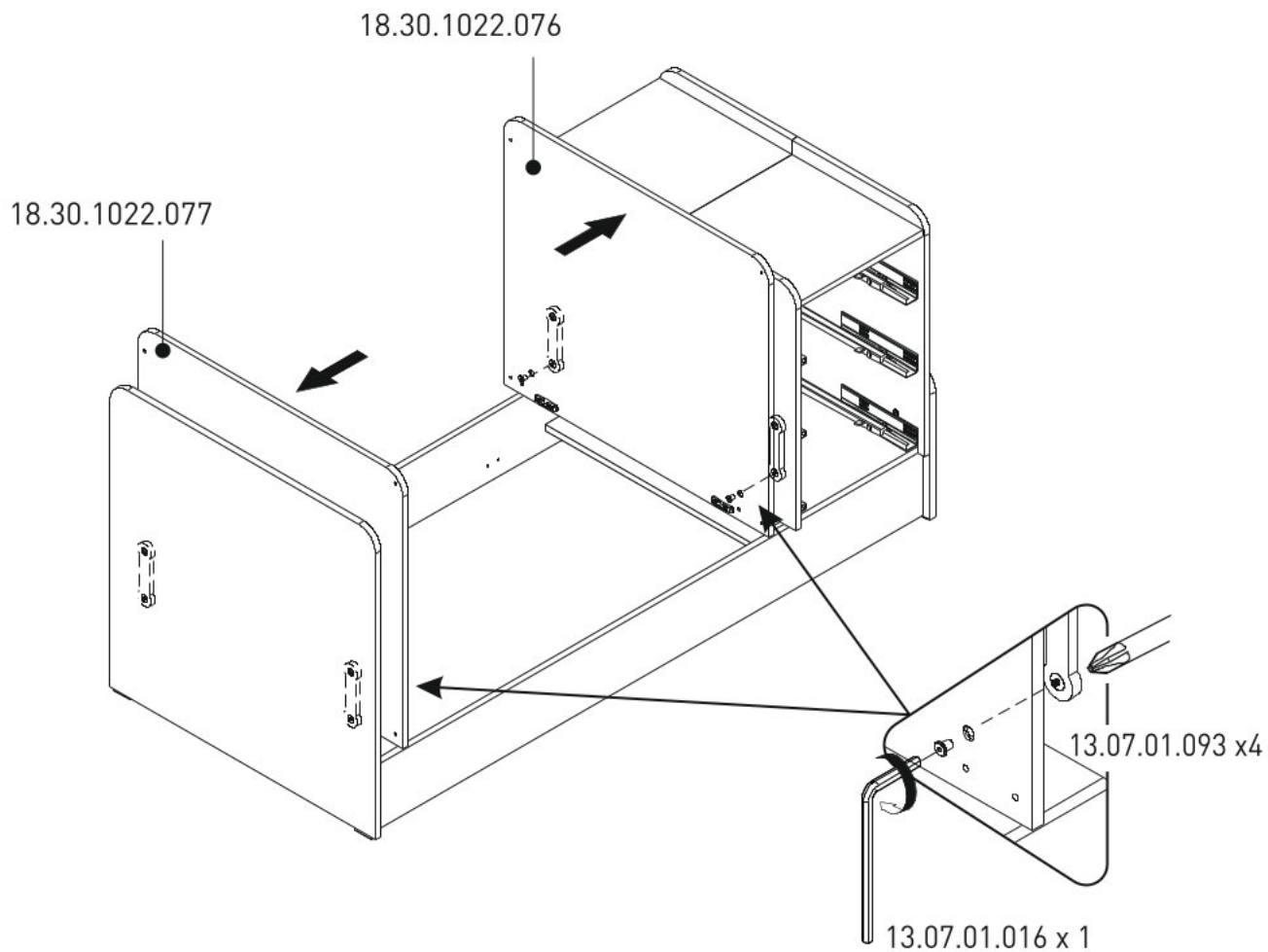
17



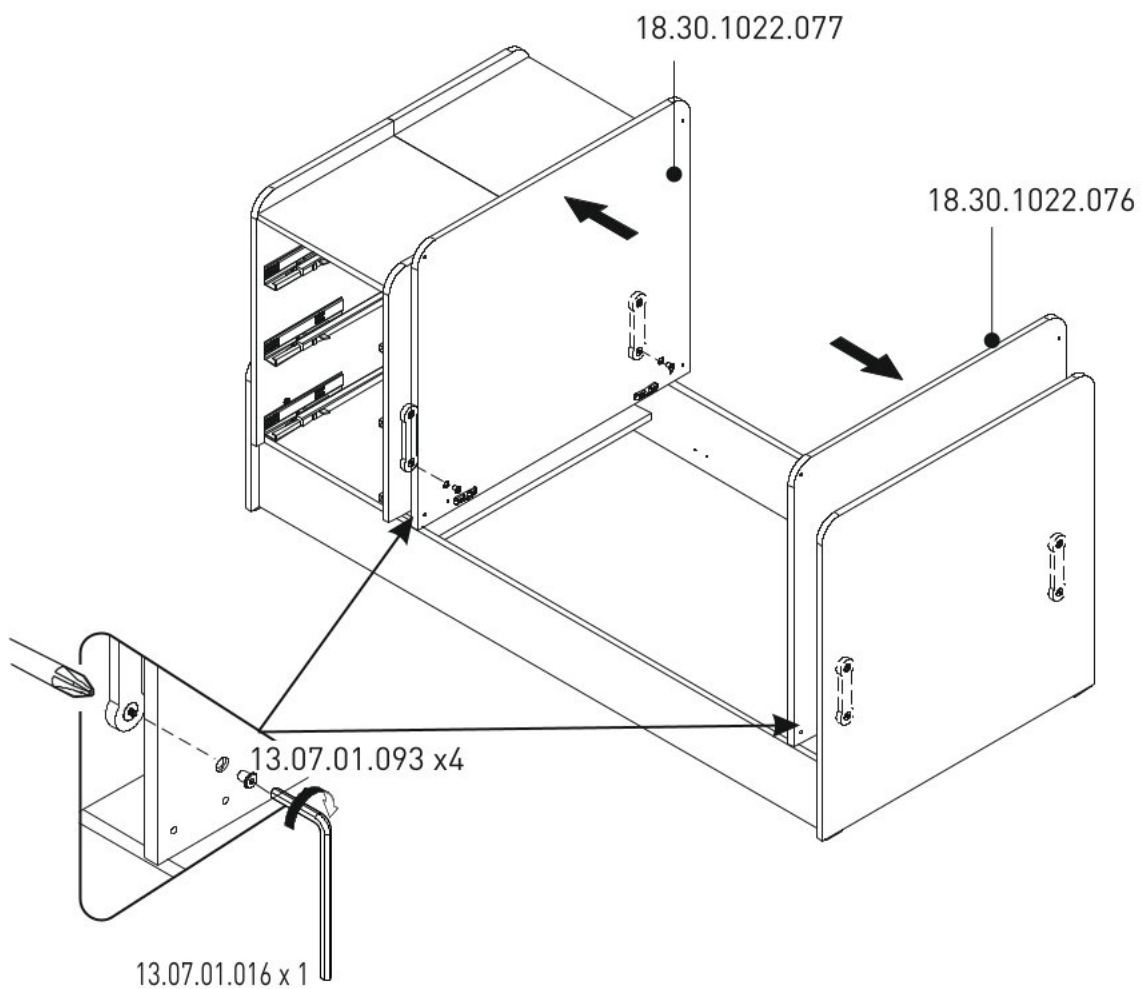
18

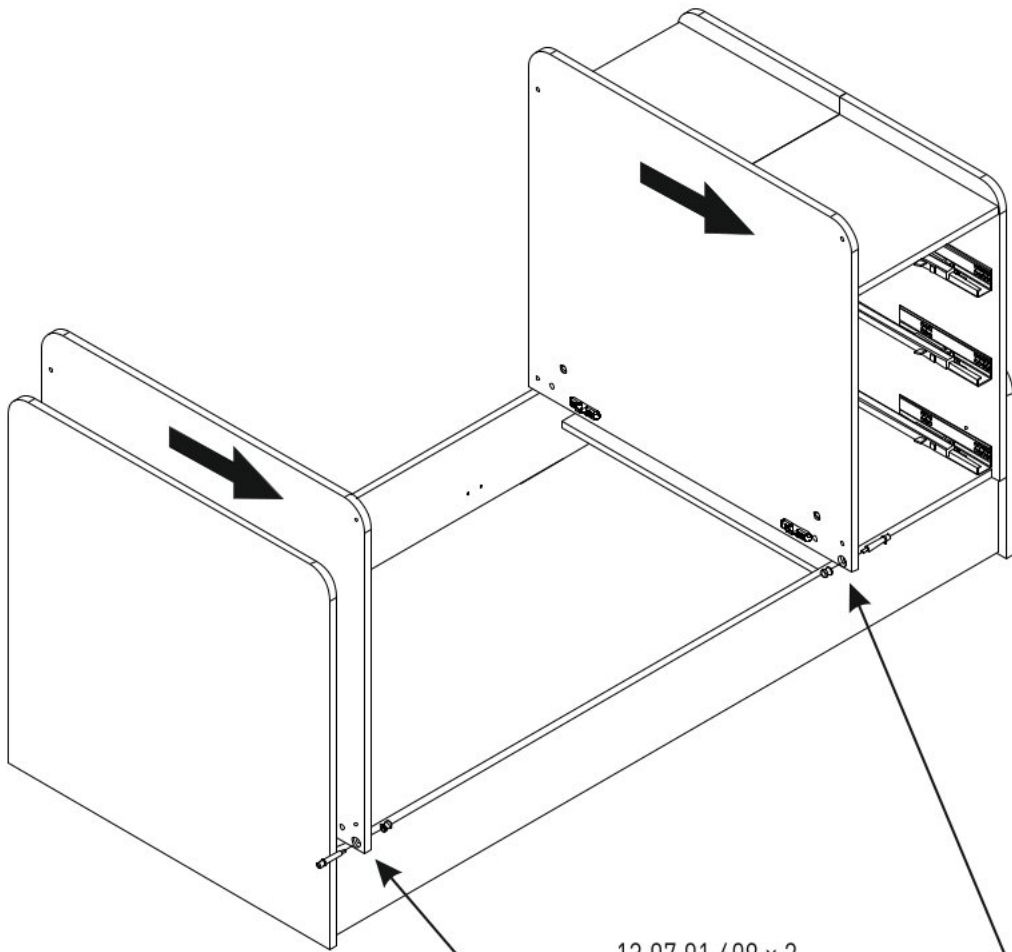


19a



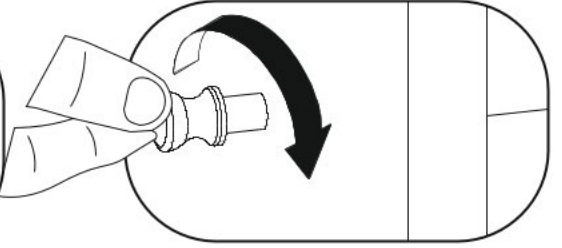
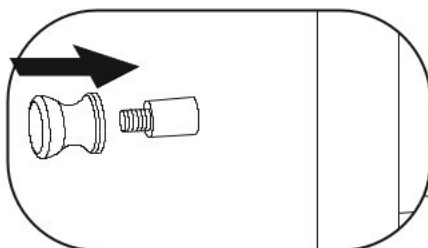
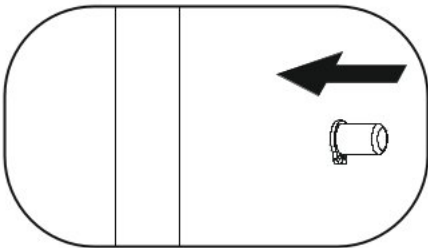
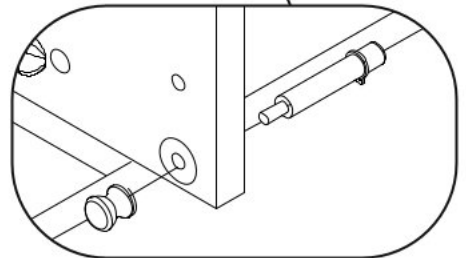
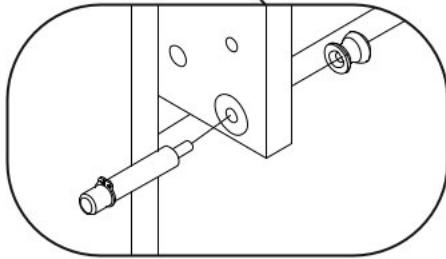
19b



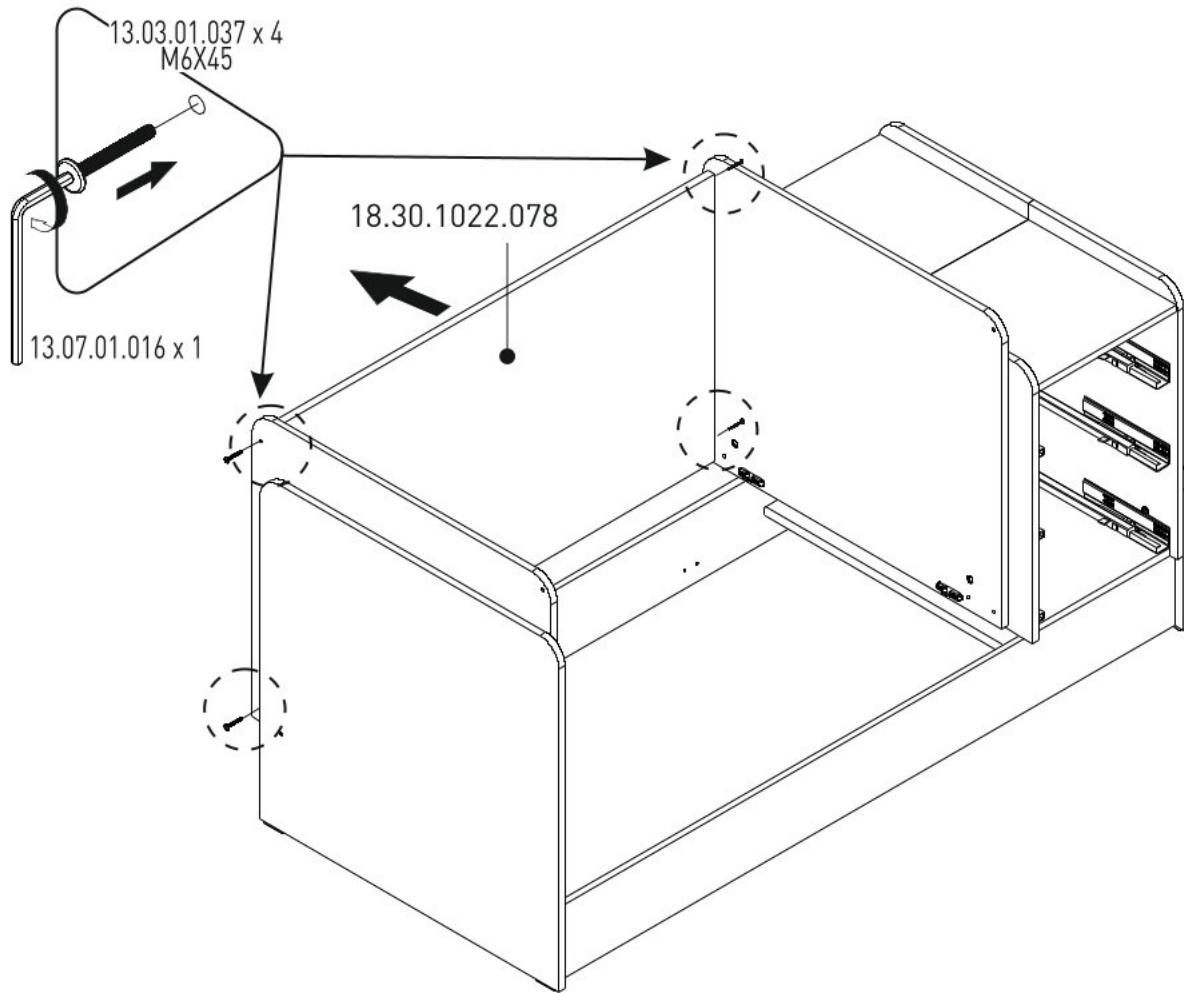


20

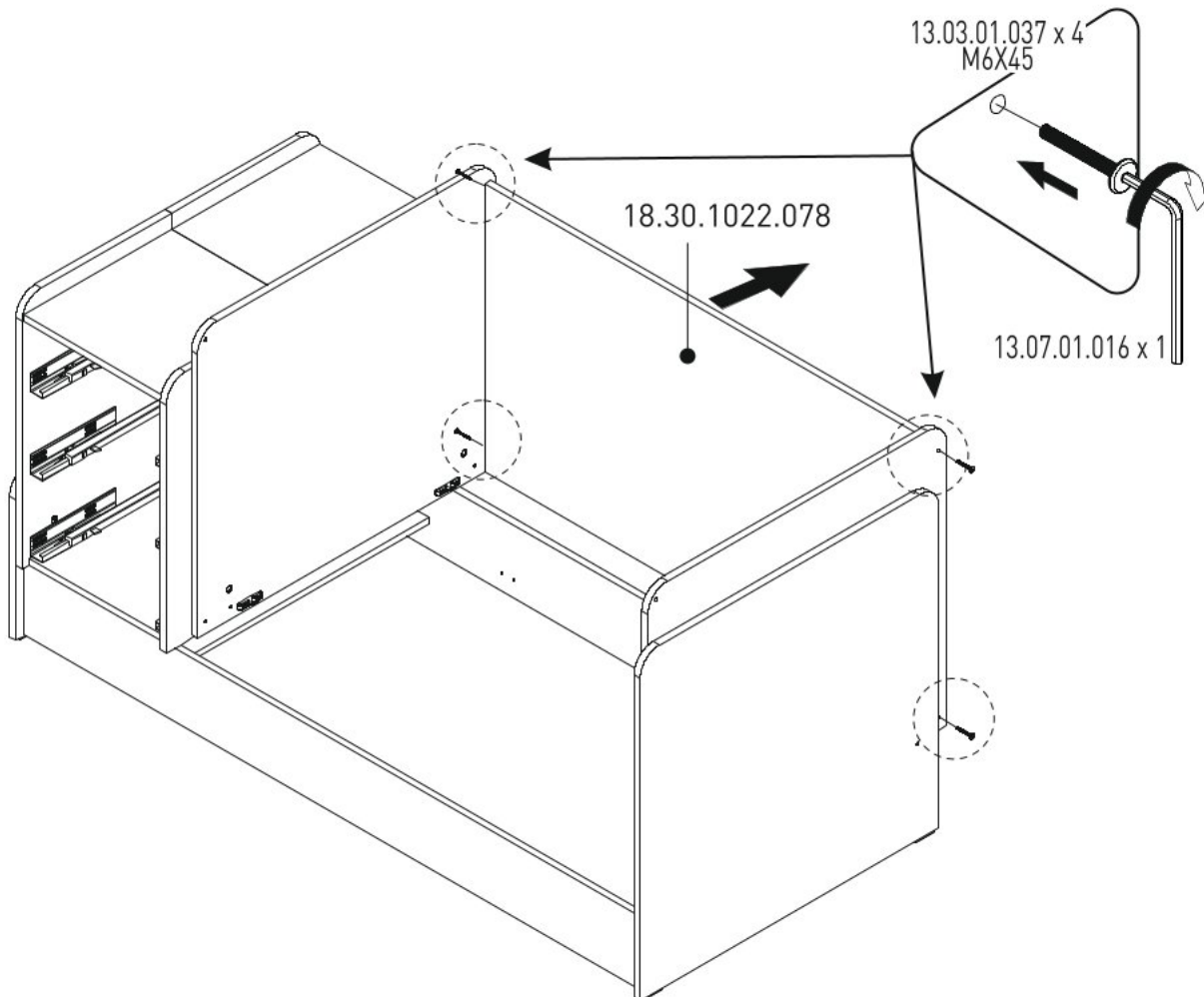
13.07.01.609 x 2



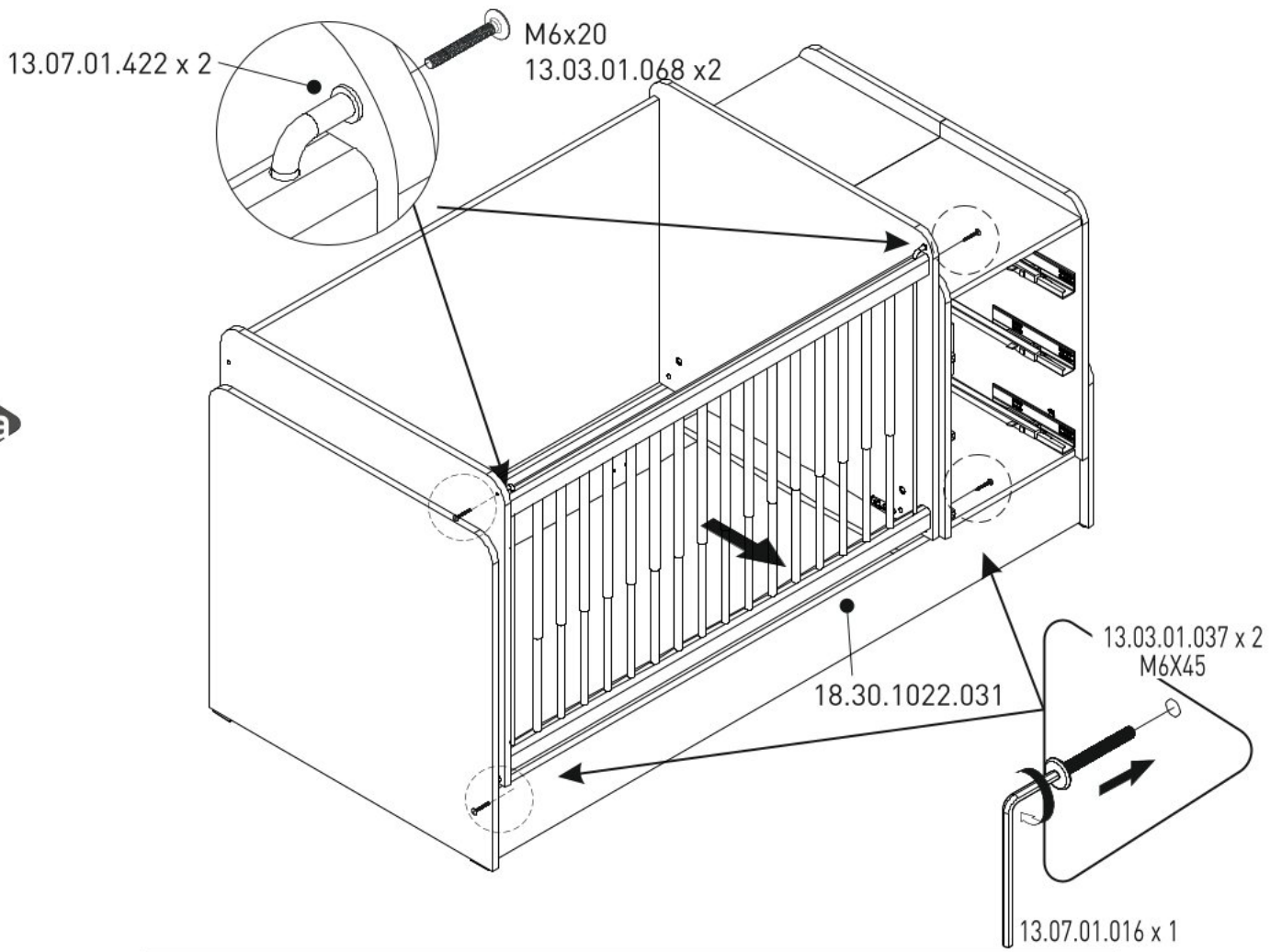
21a



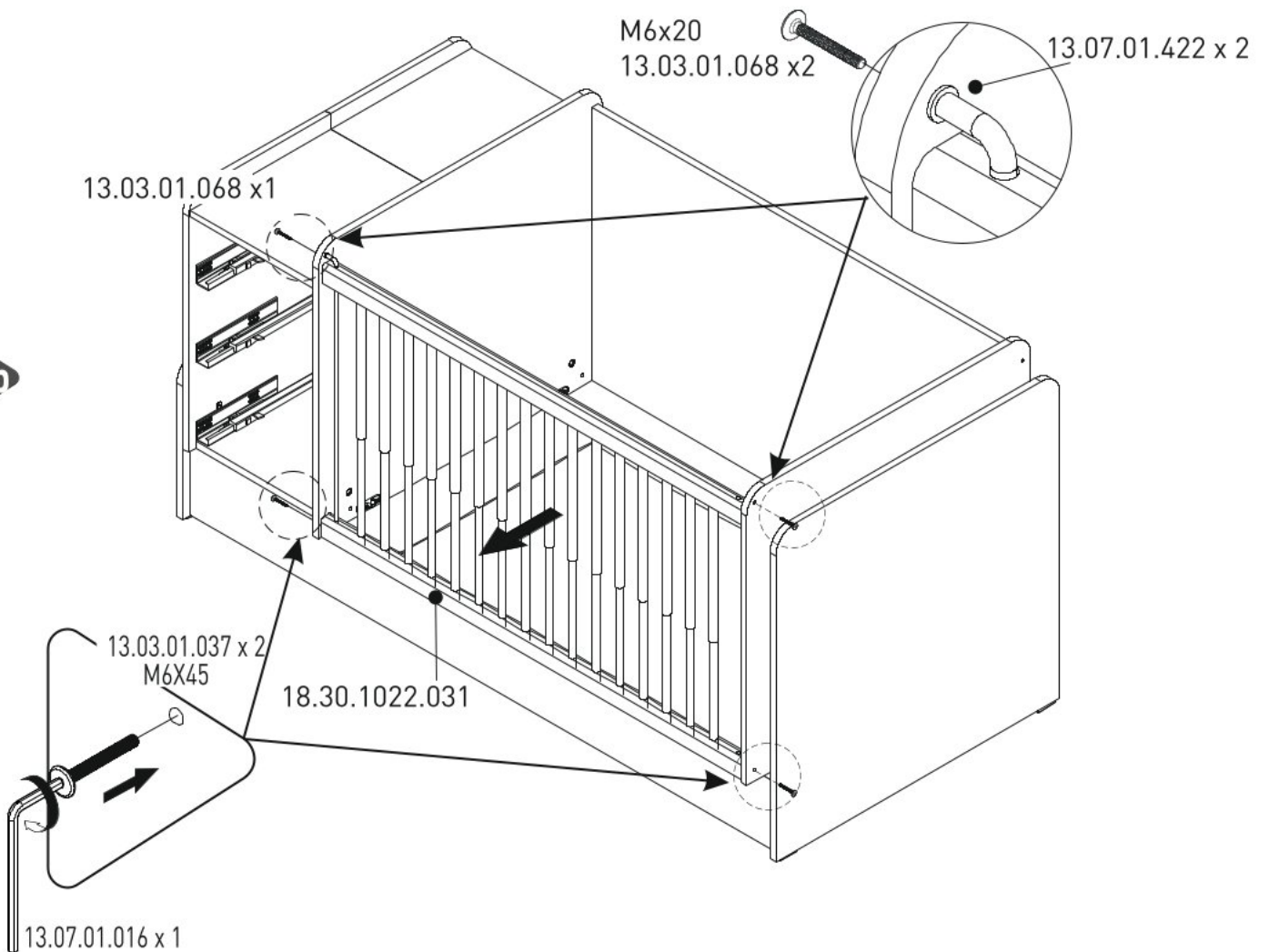
21b



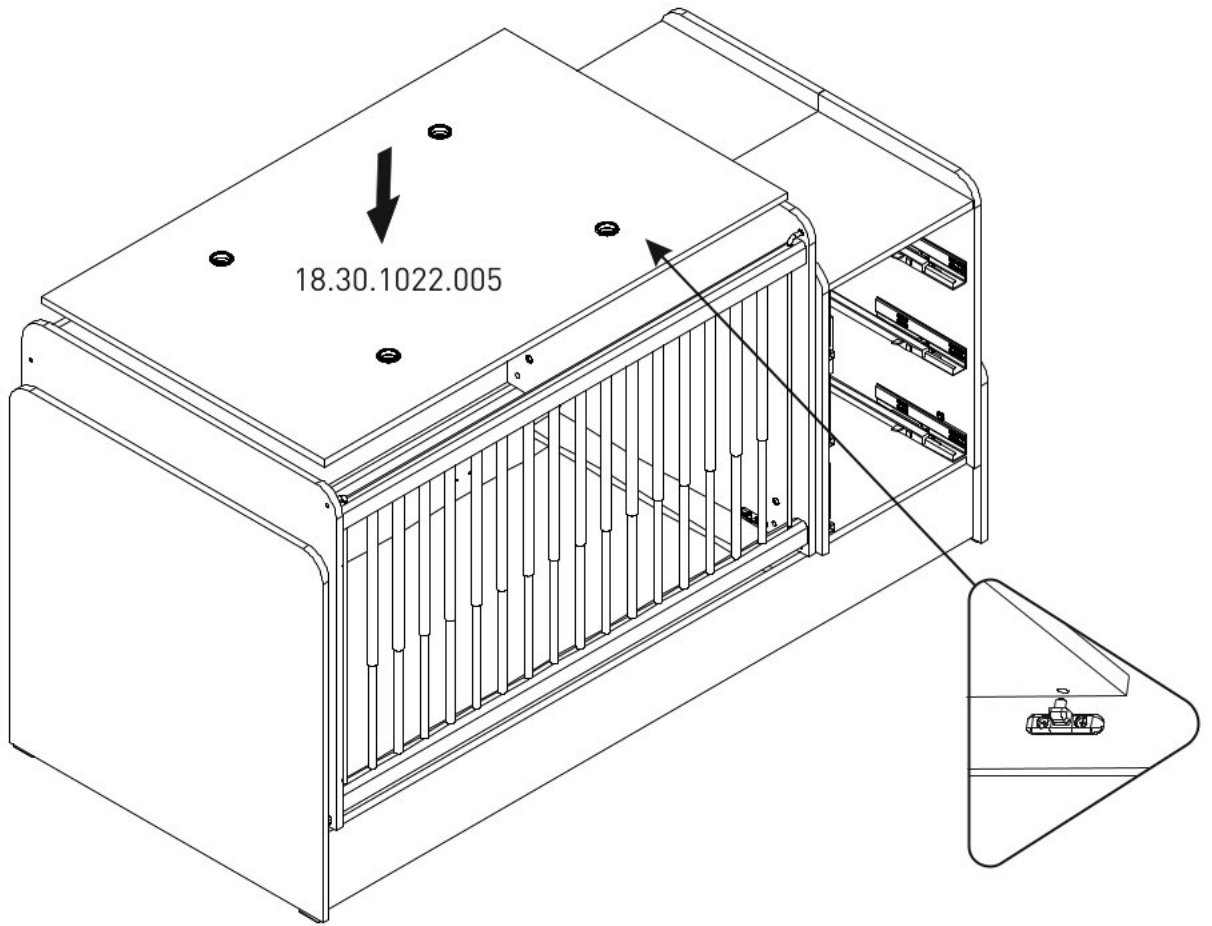
22a



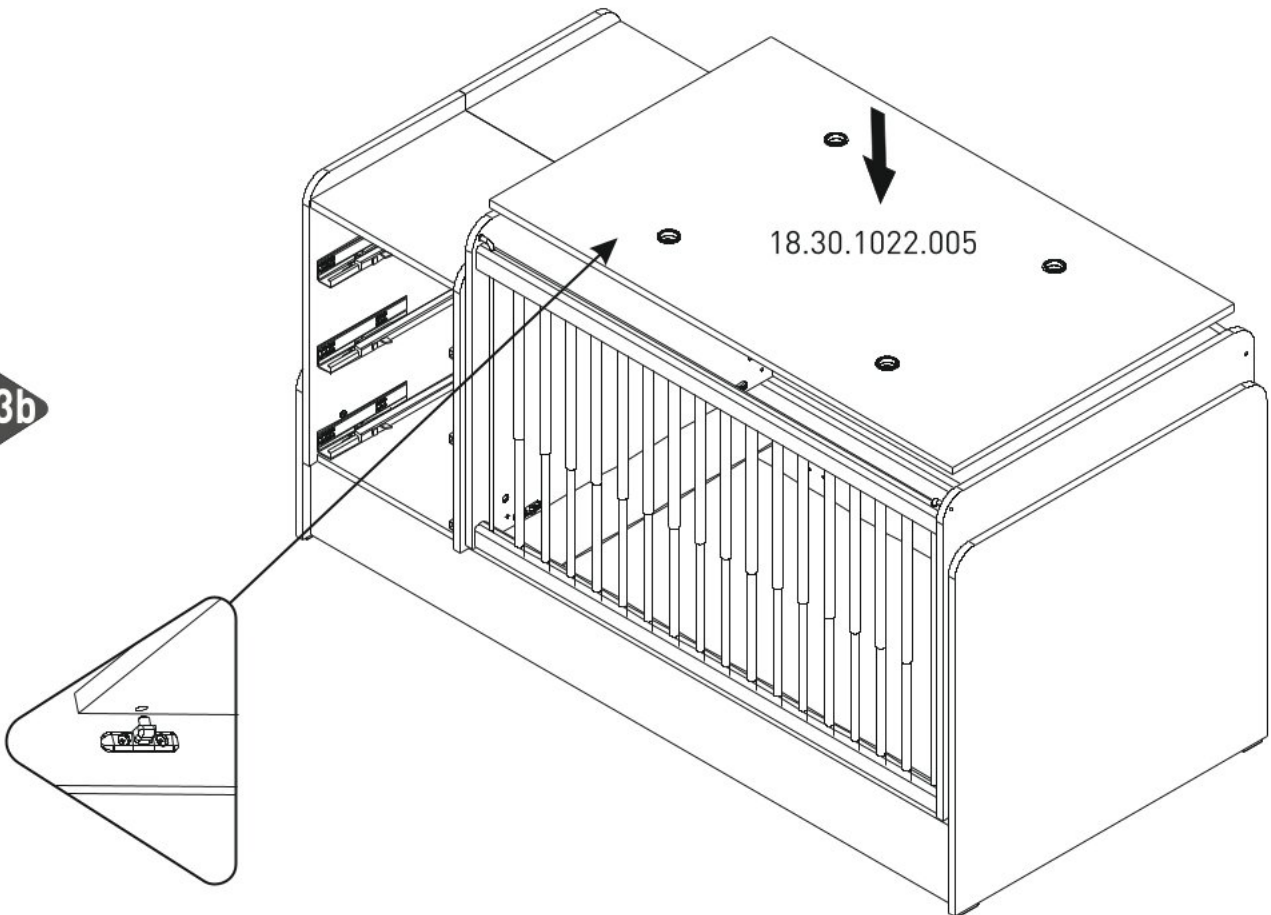
22b



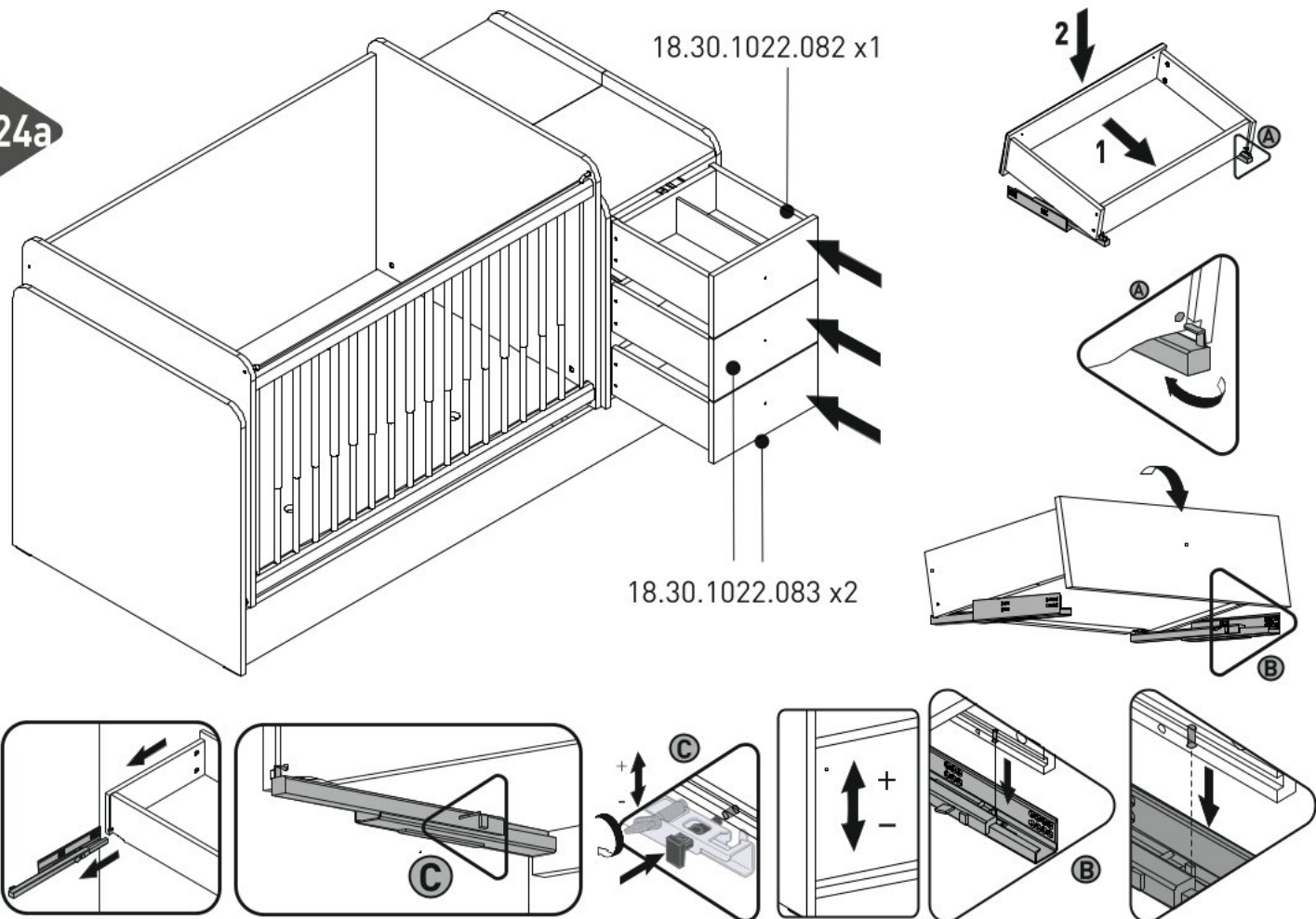
23a



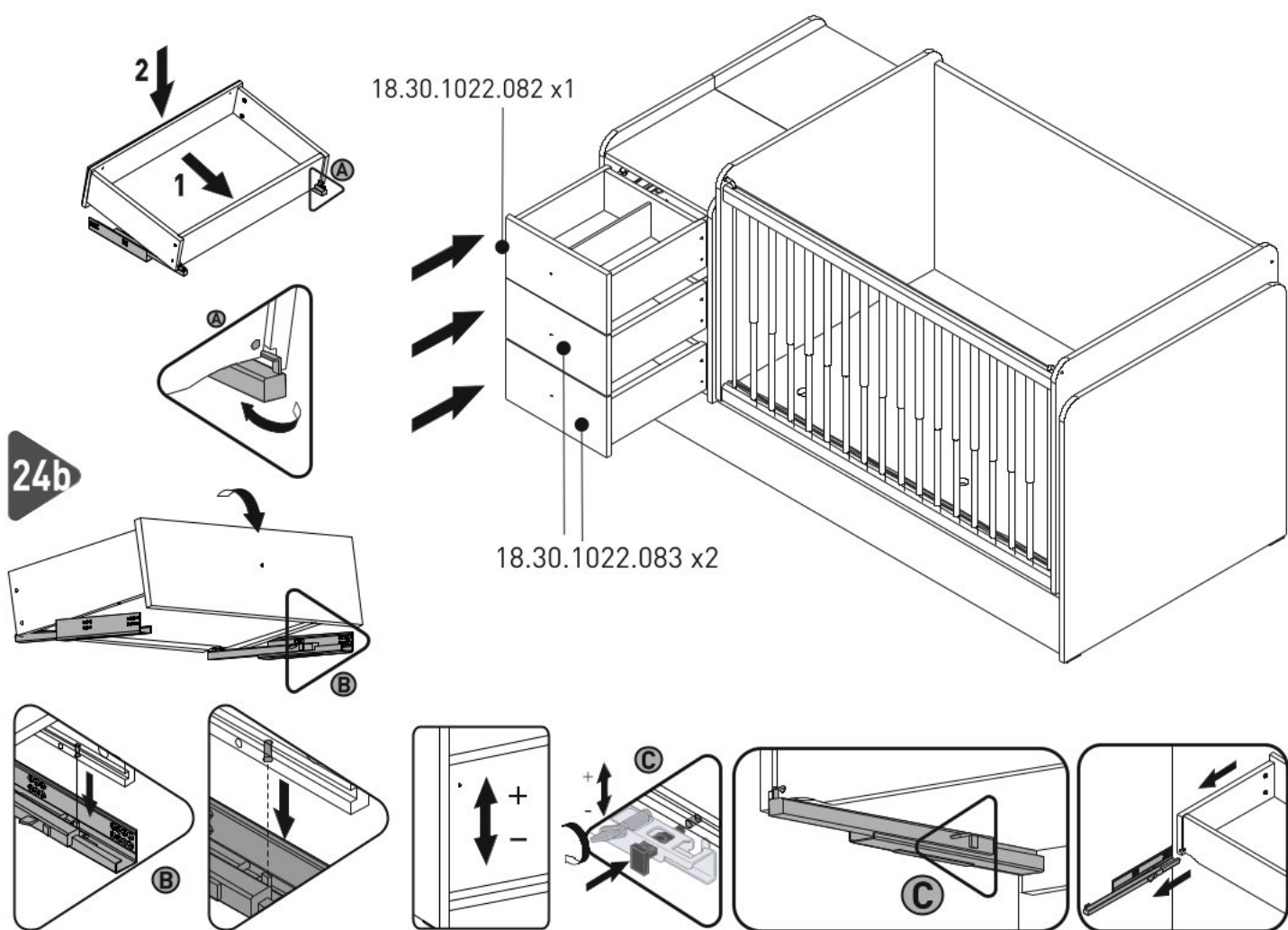
23b



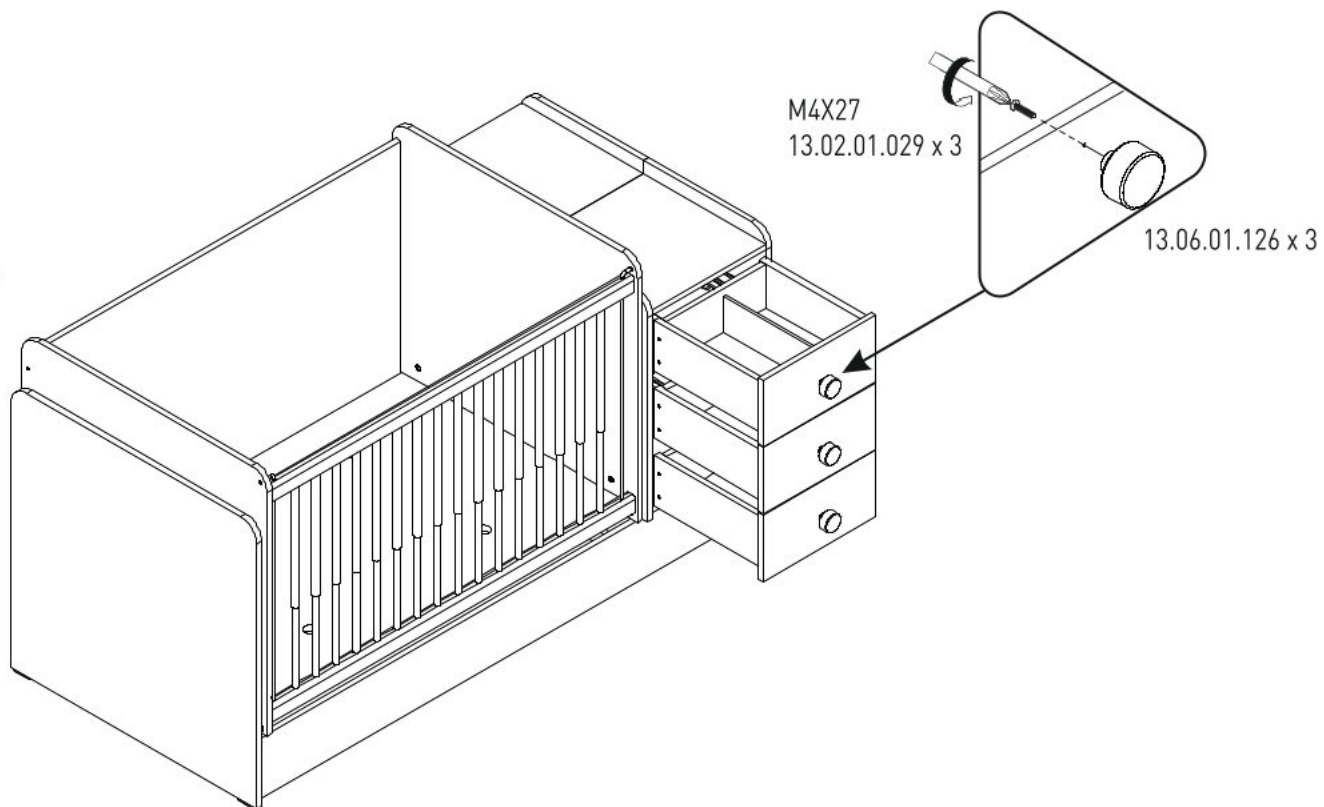
24a



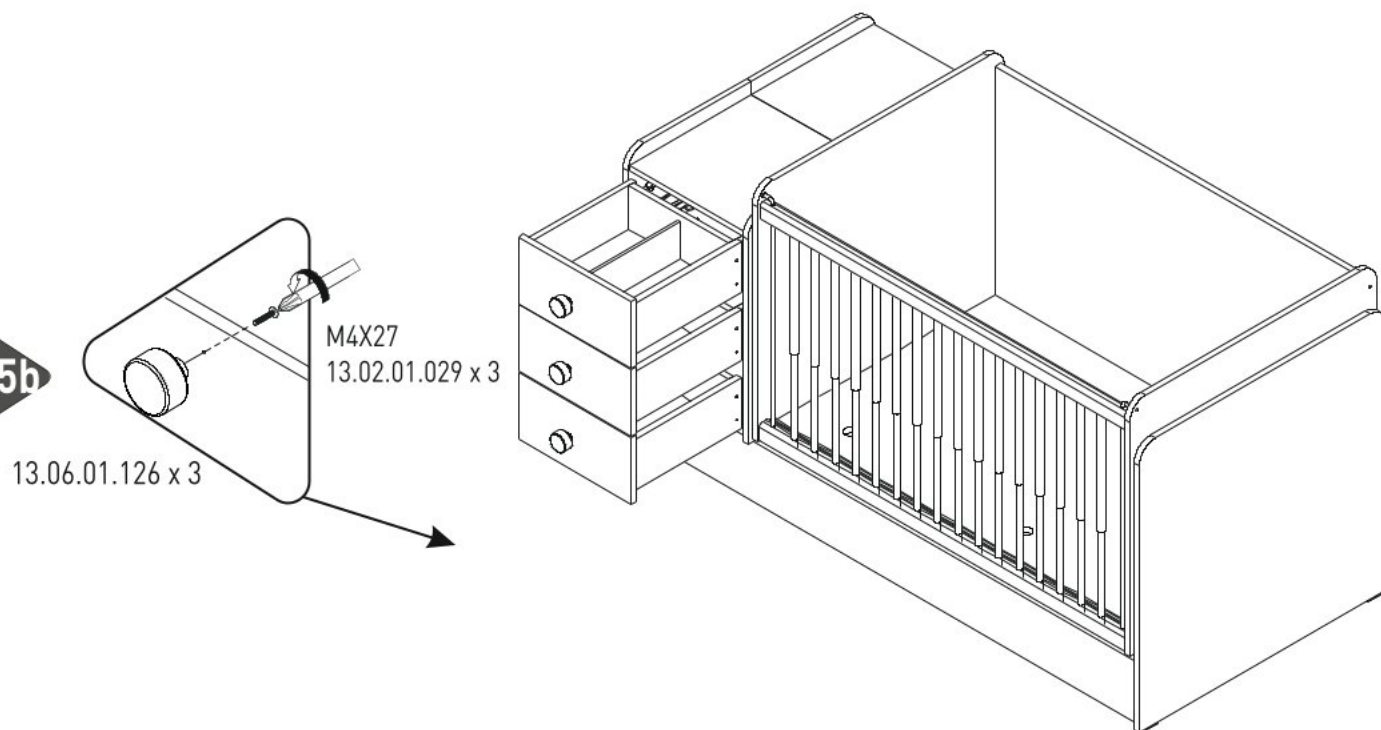
24b



25a

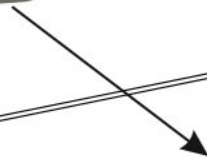


25b

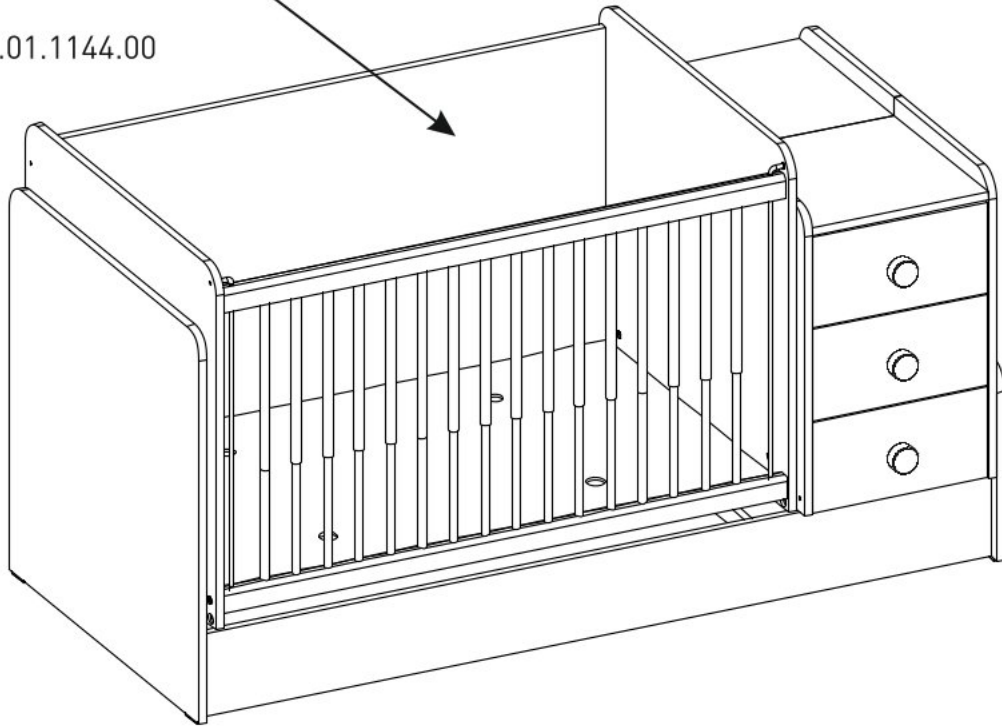




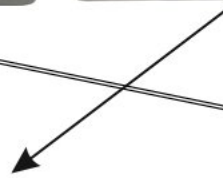
21.01.1144.00



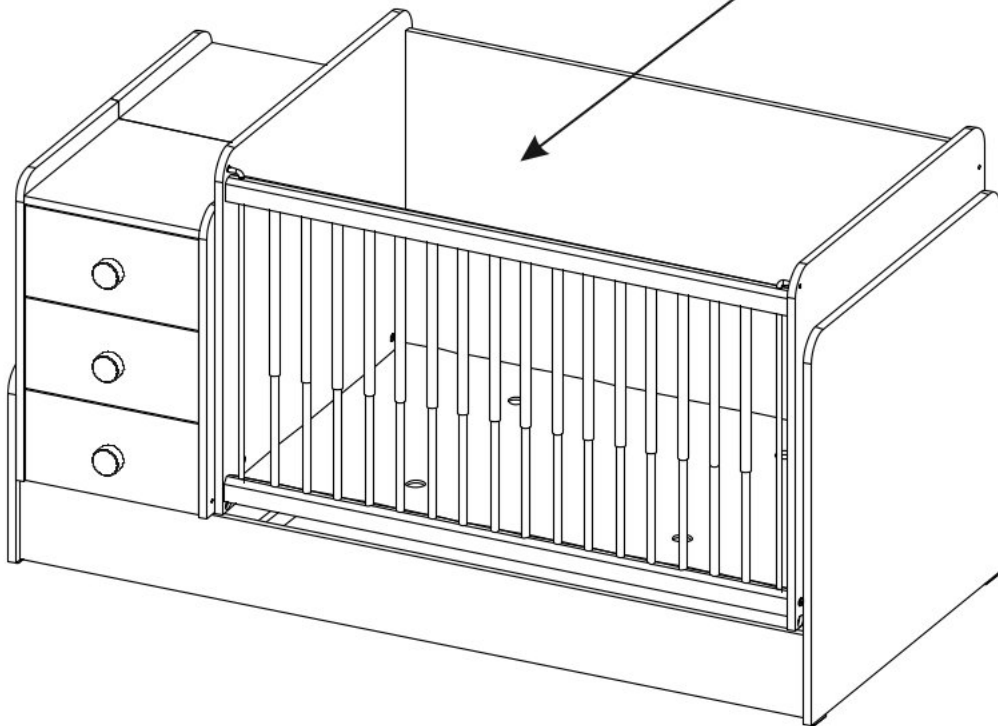
26a

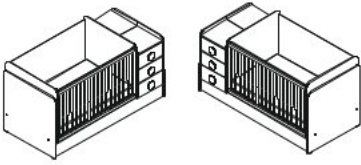


21.01.1144.00

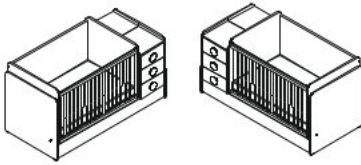
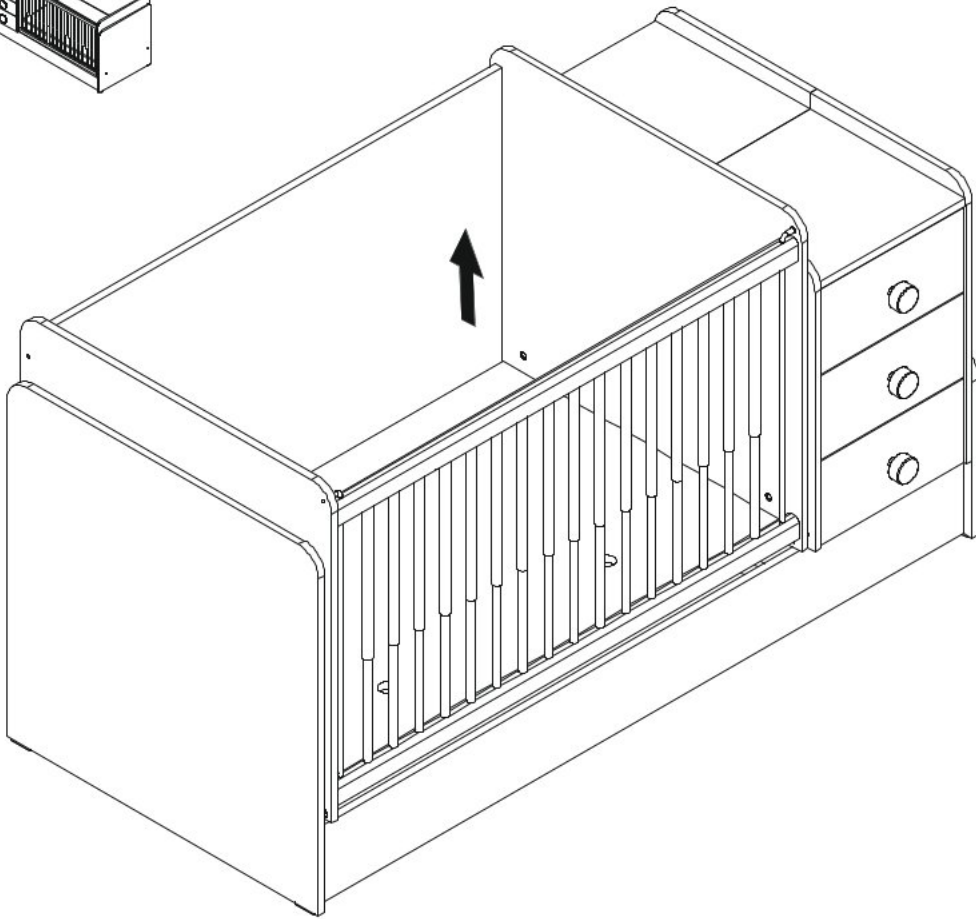


26b

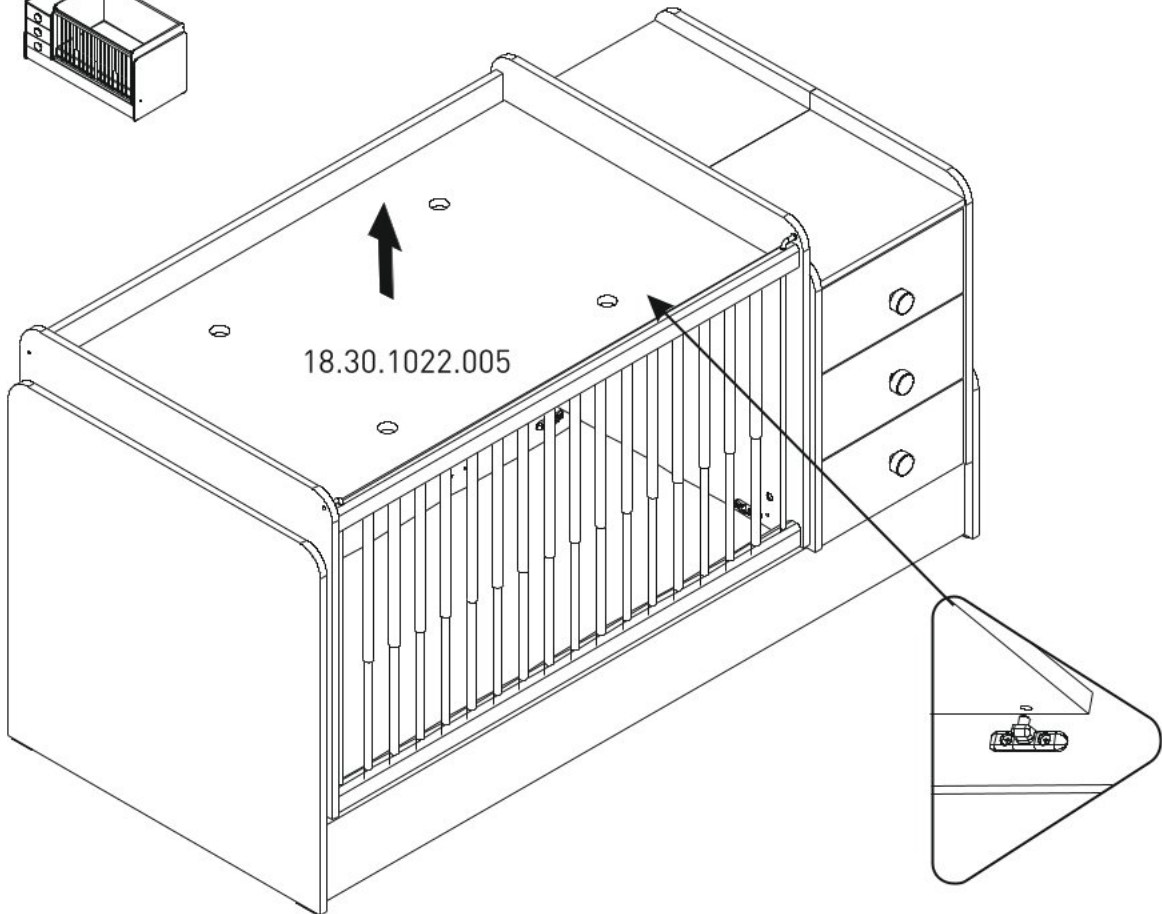


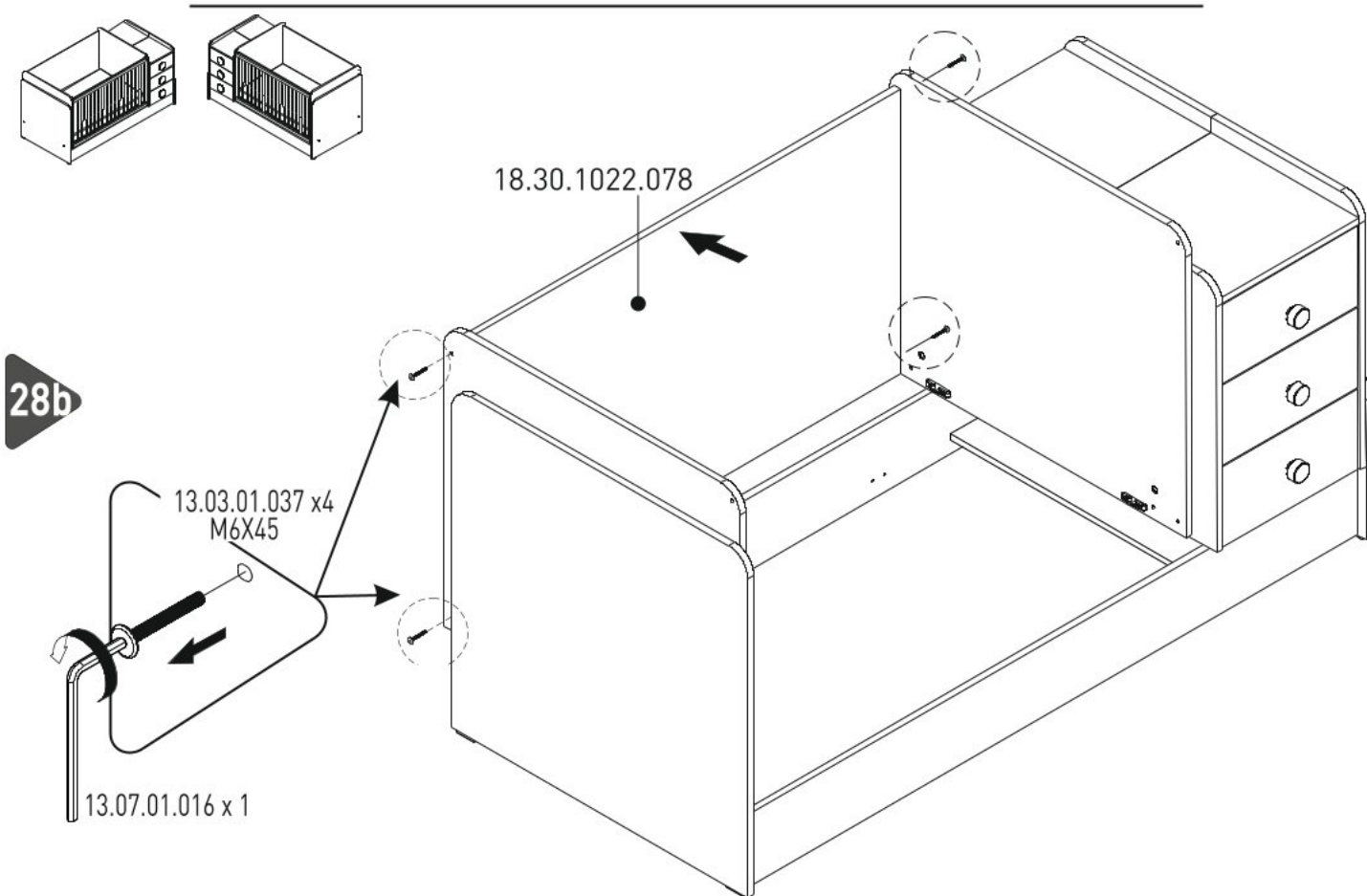
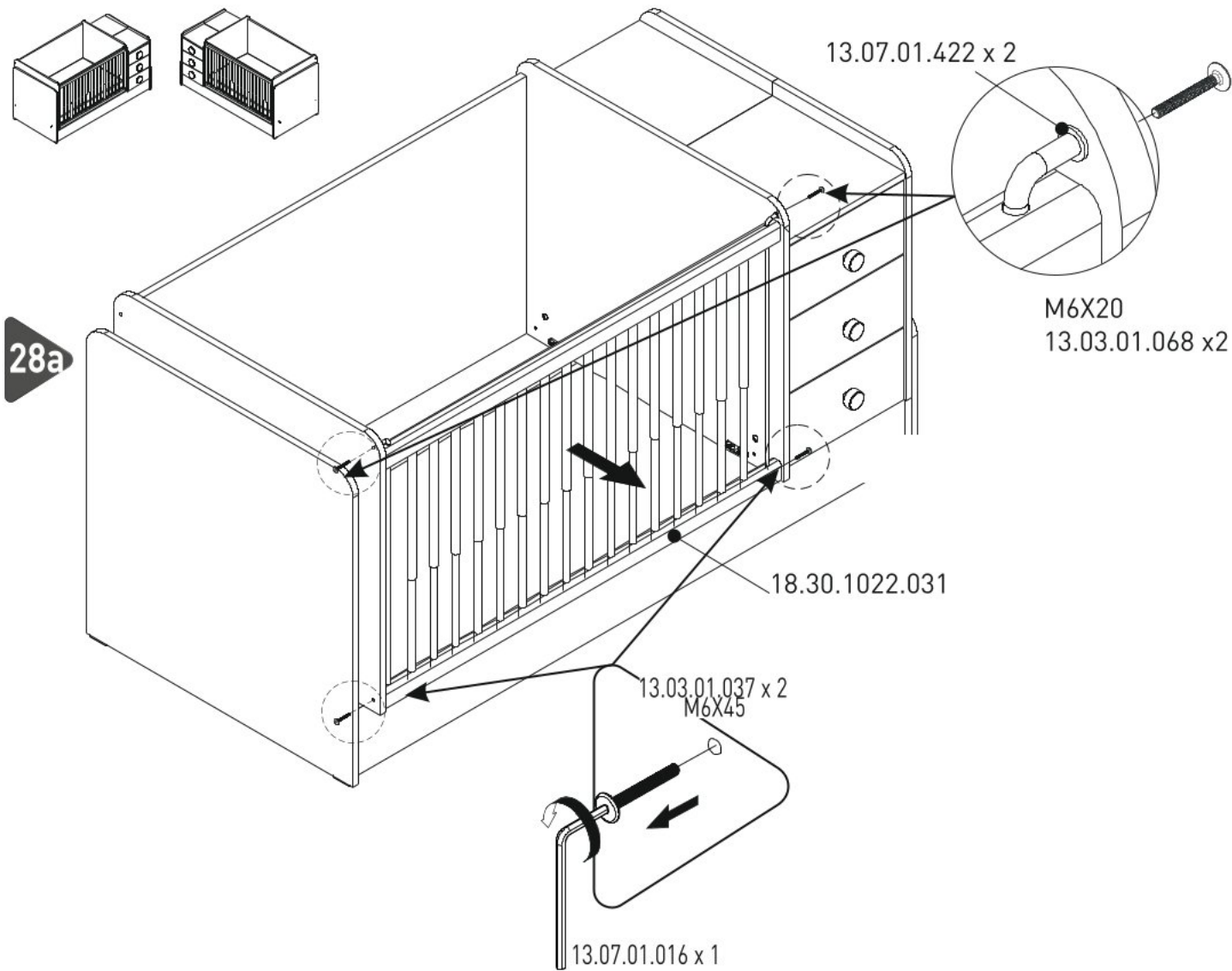


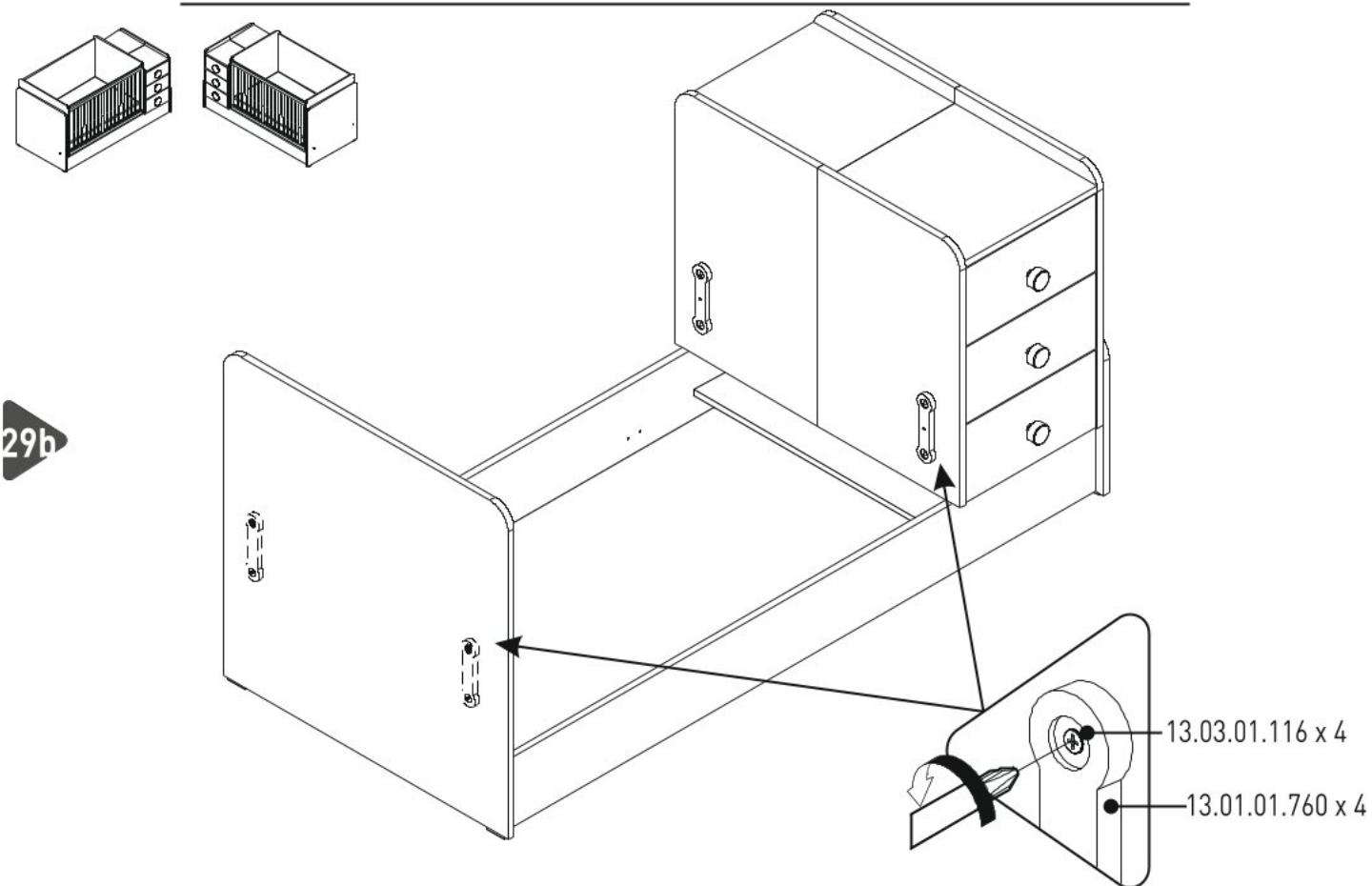
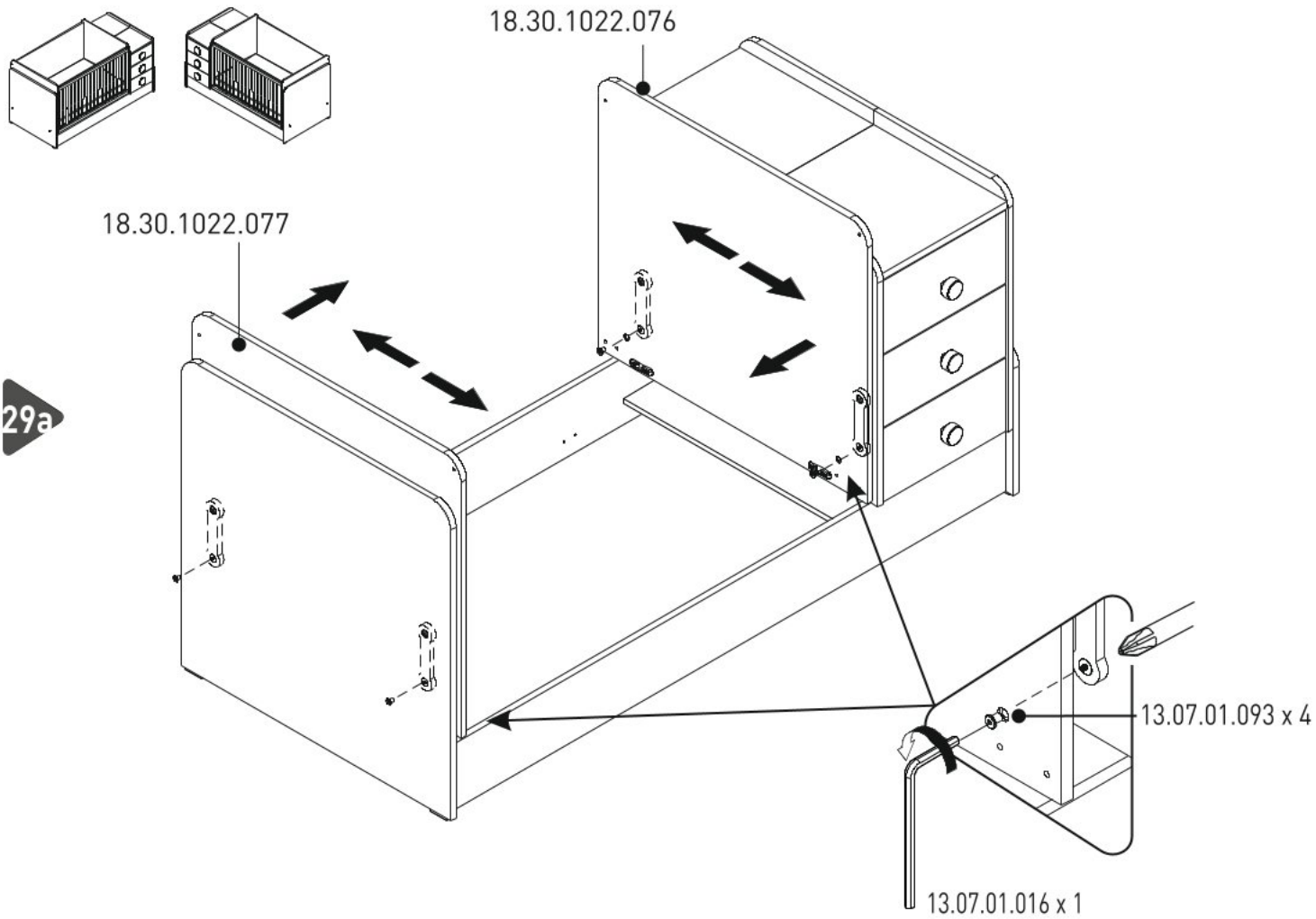
27a

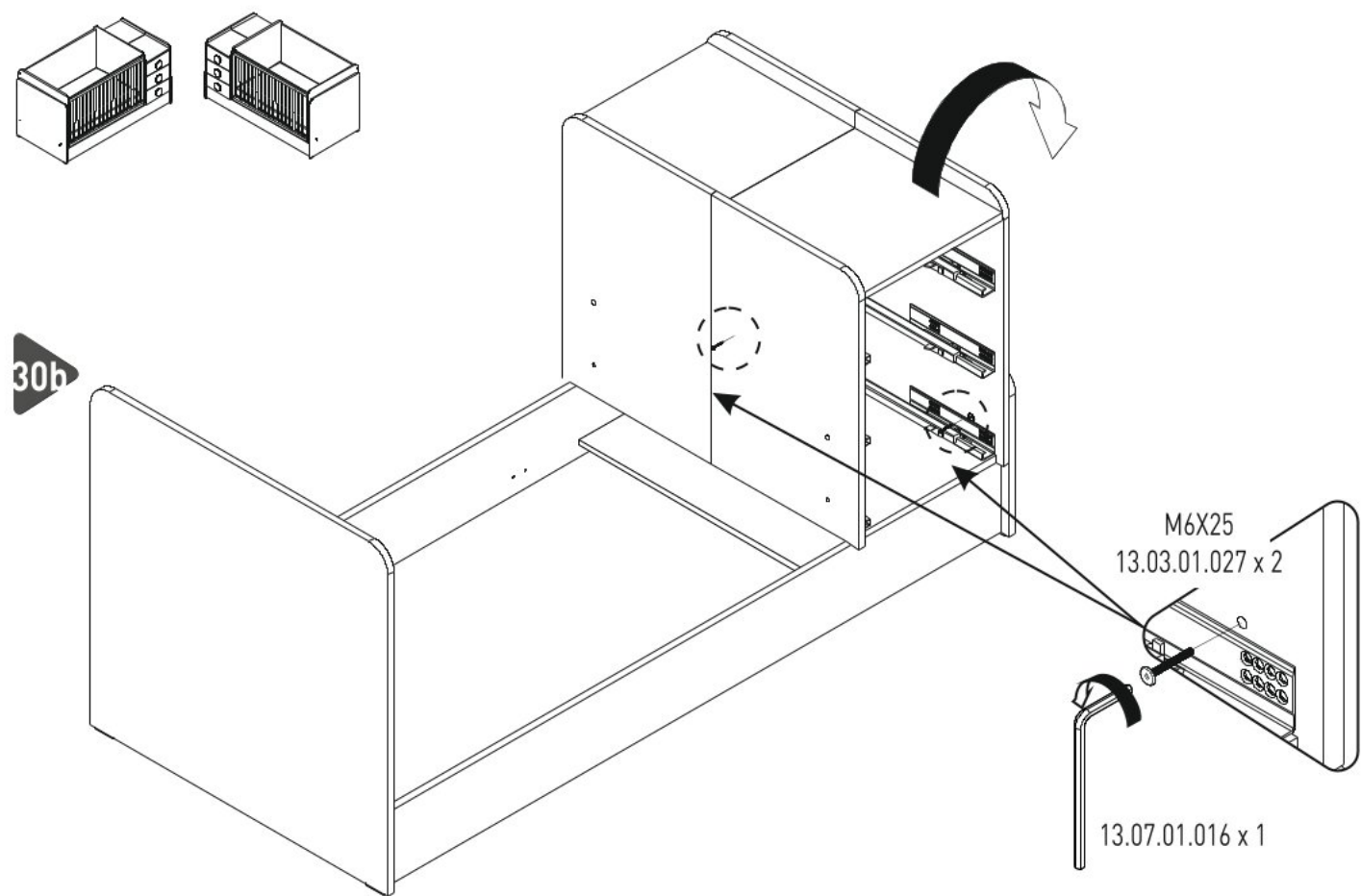
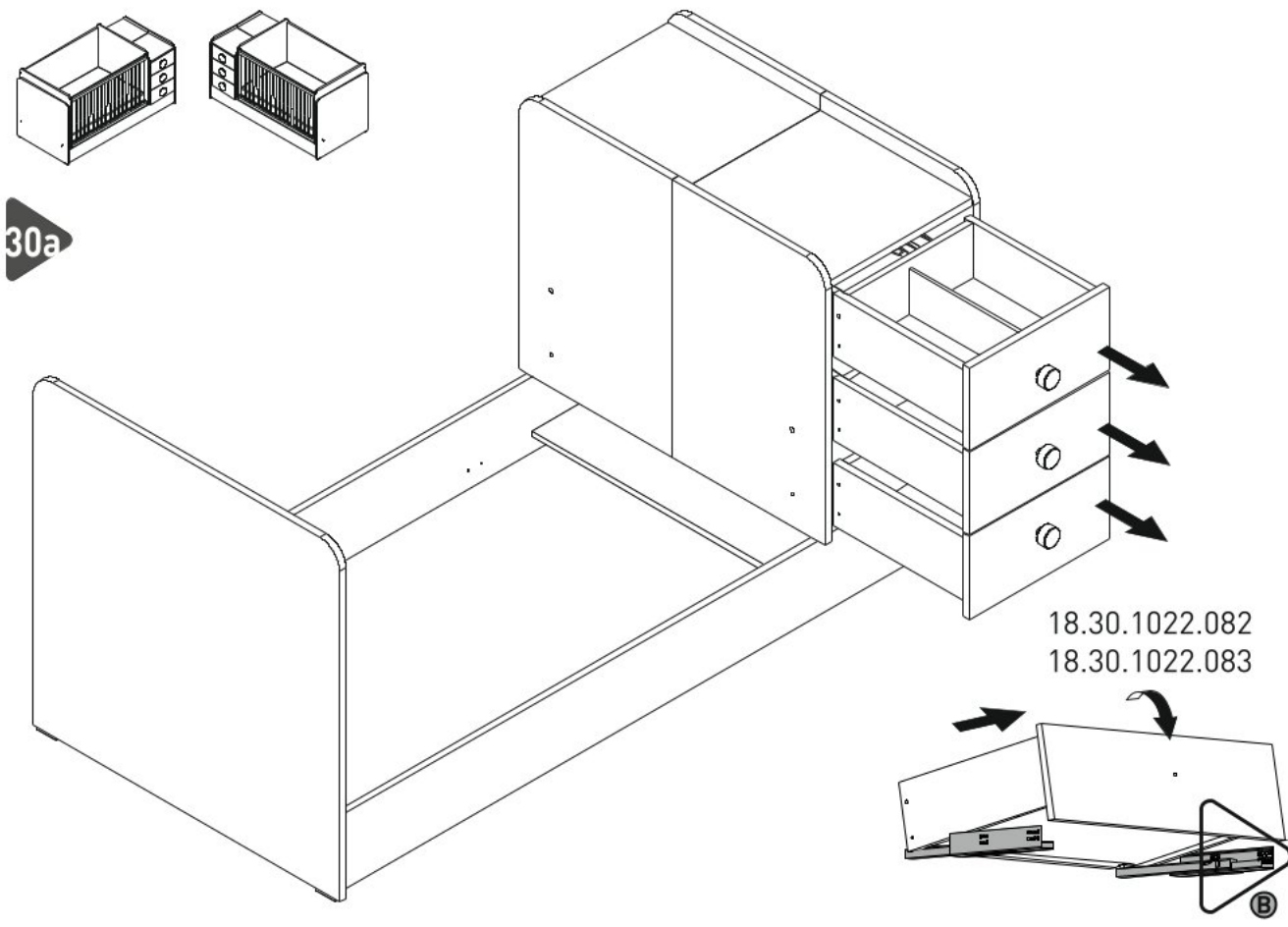


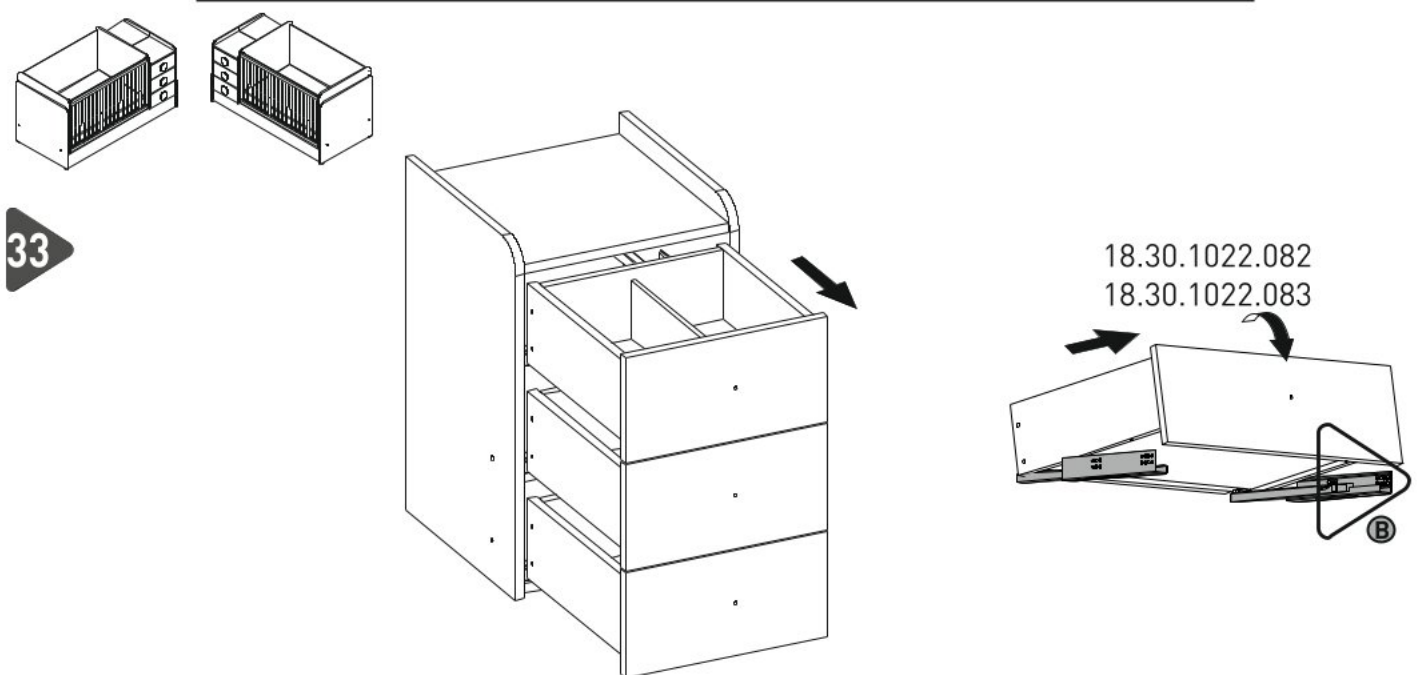
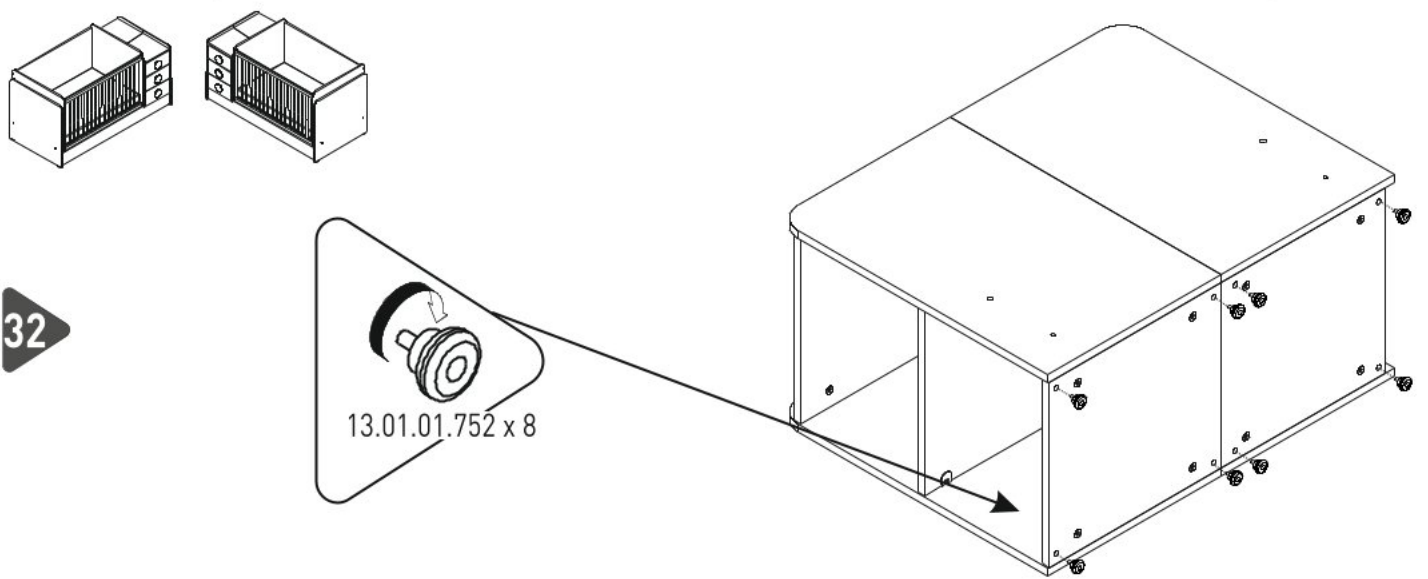
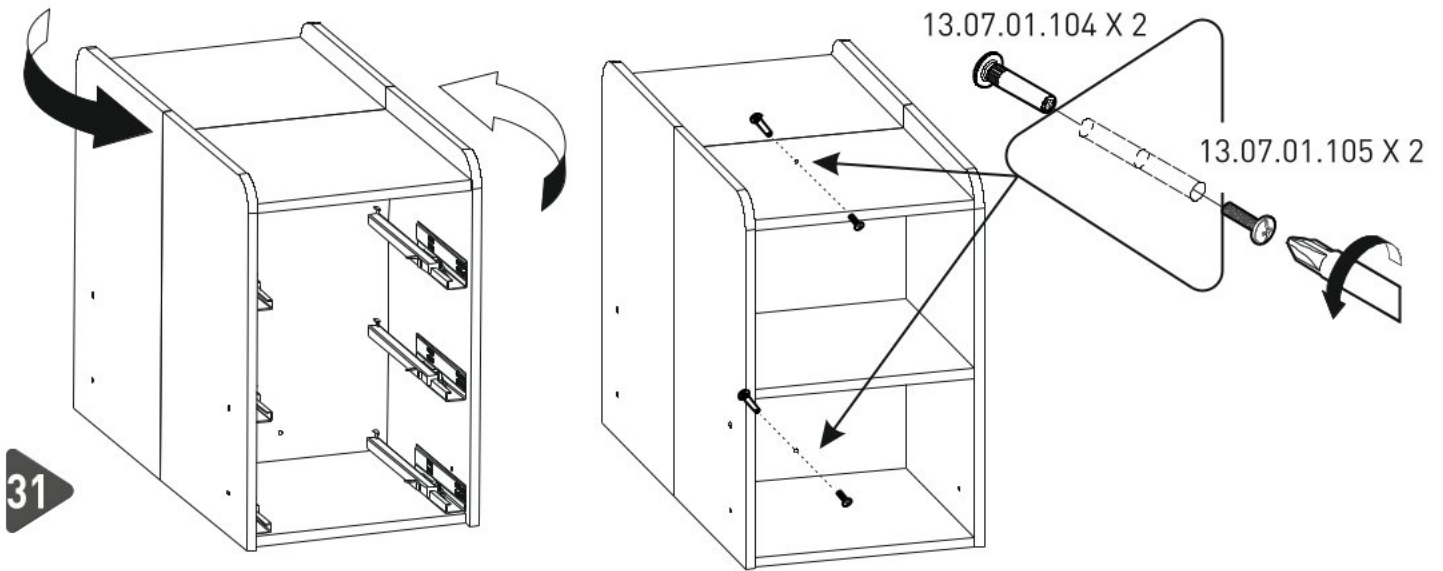
27b



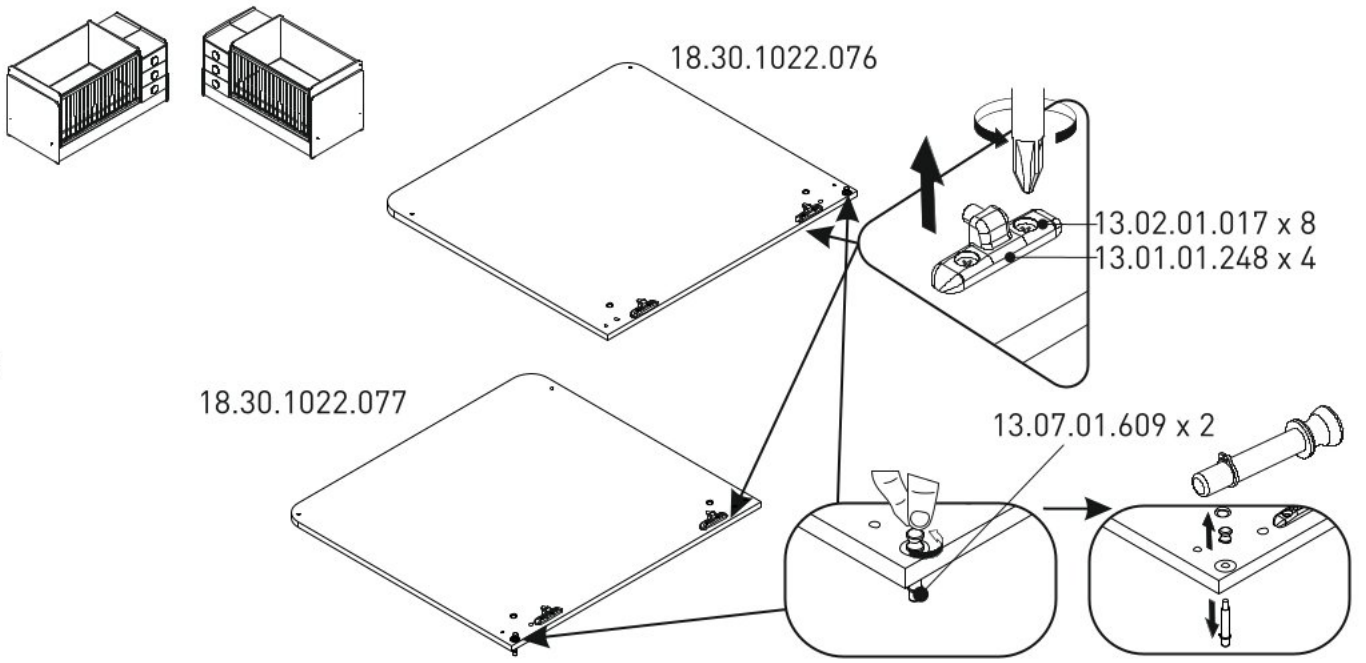




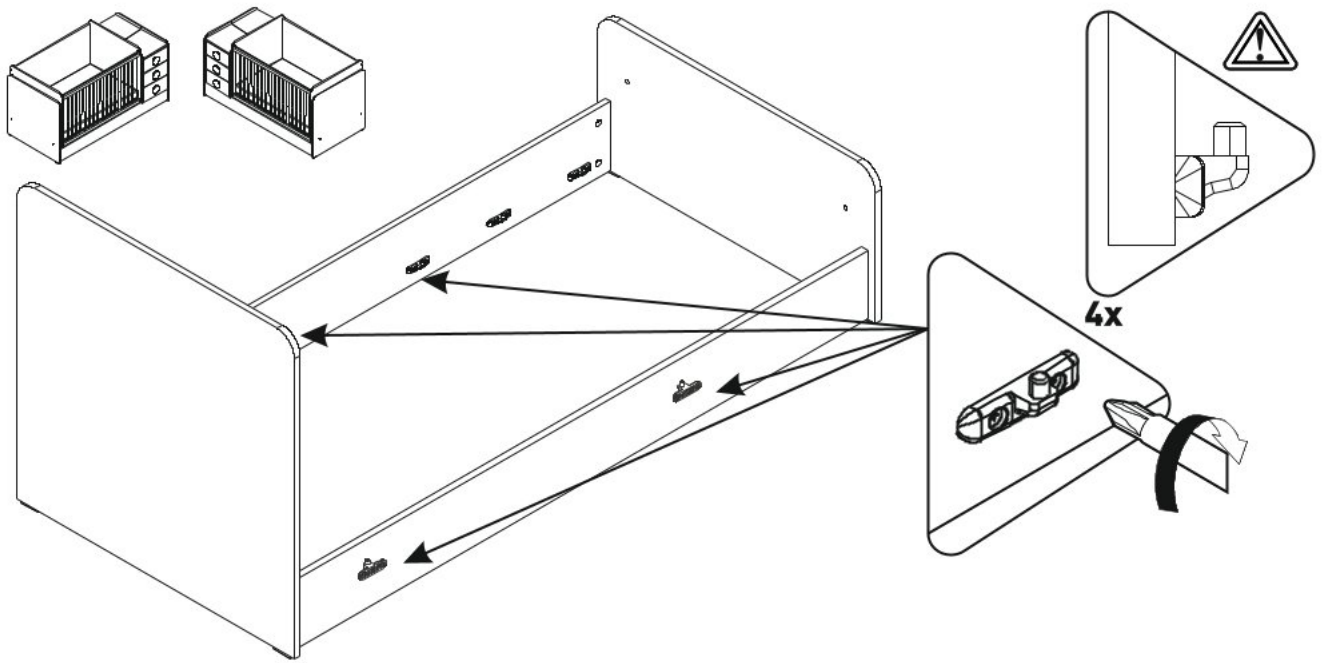




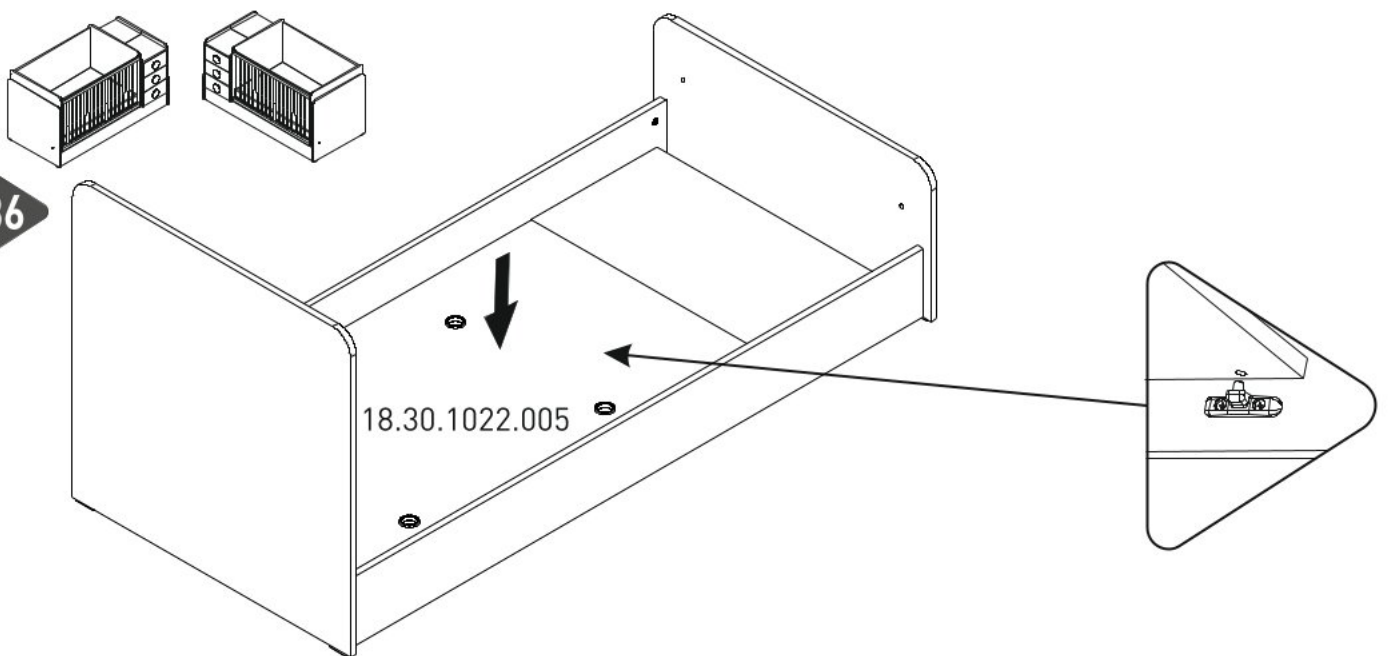
34



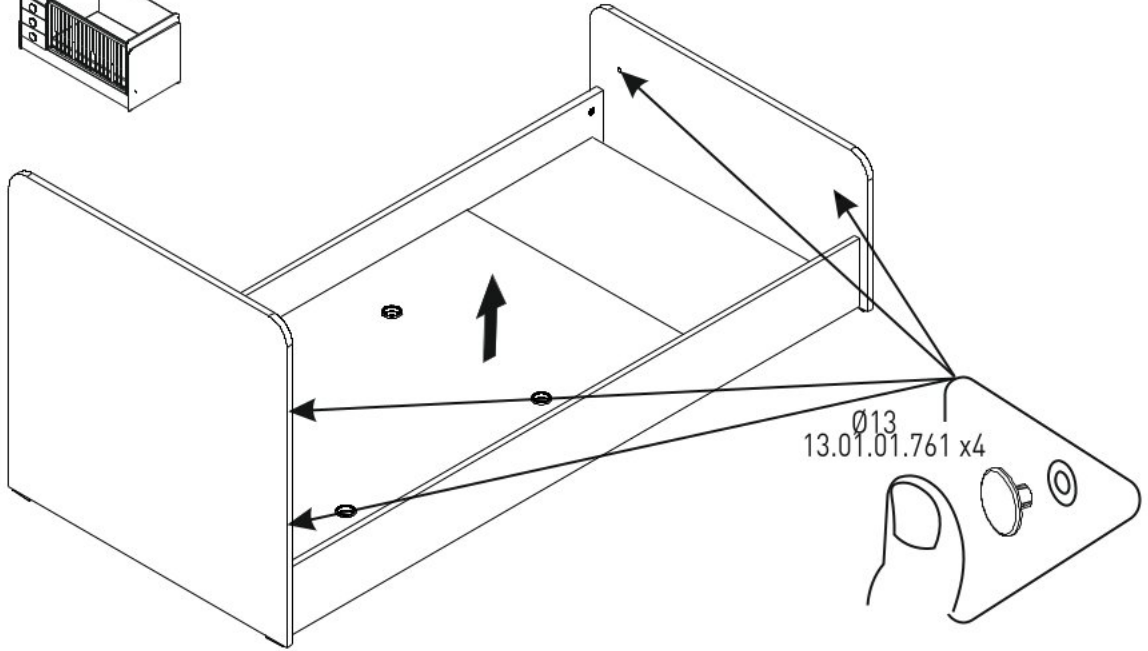
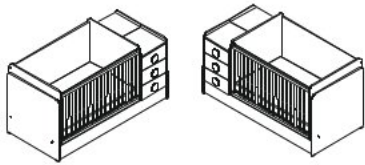
35



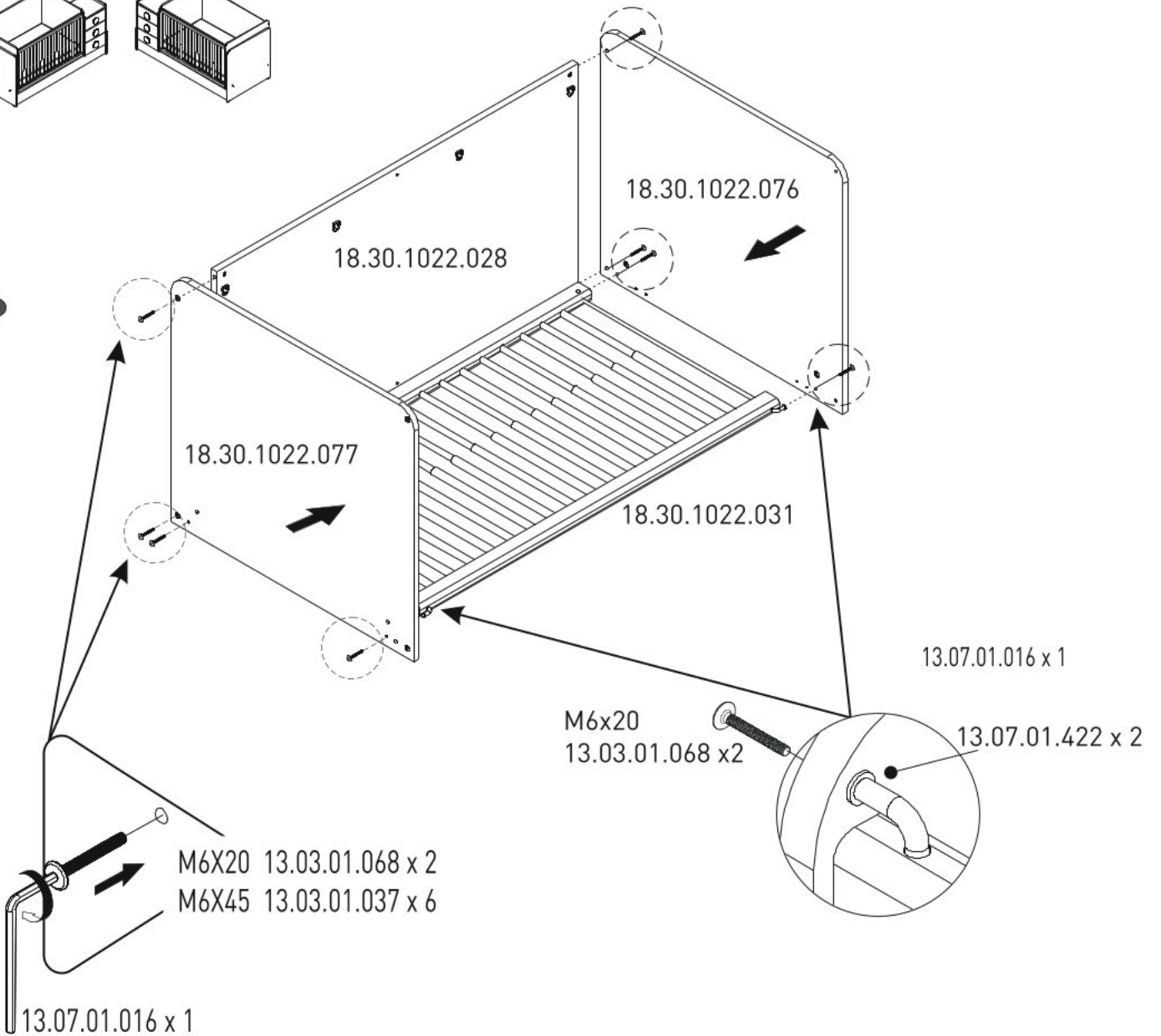
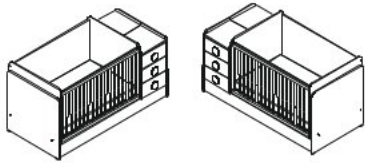
36



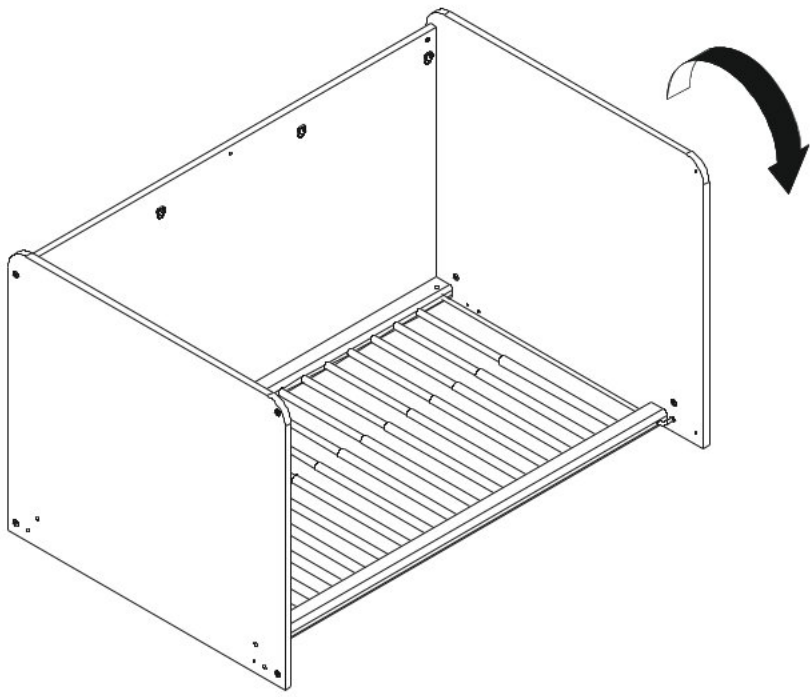
37



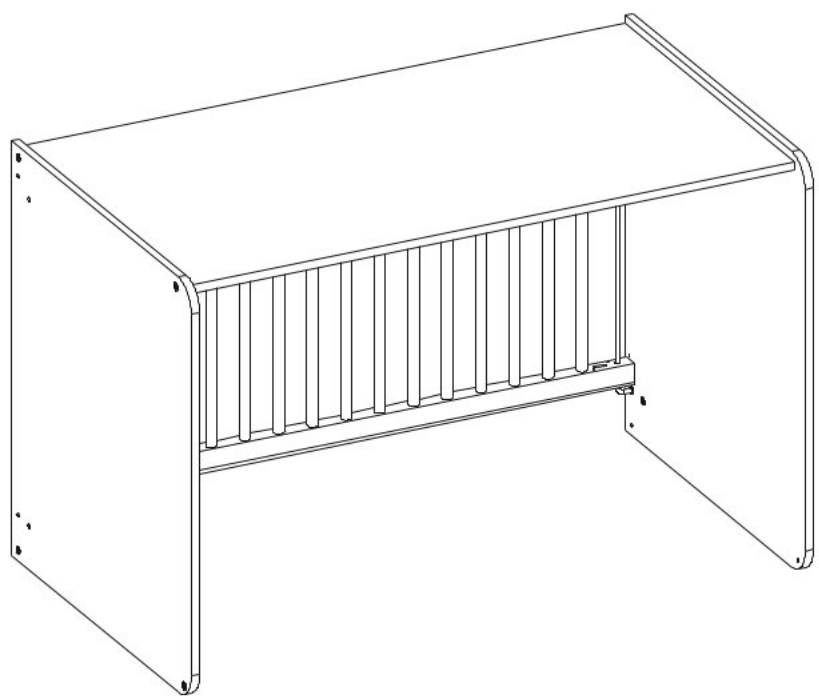
38

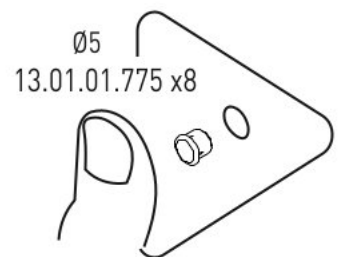
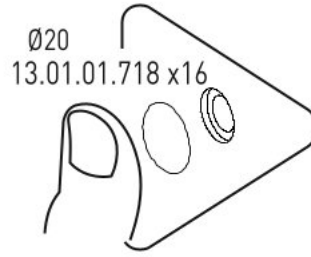
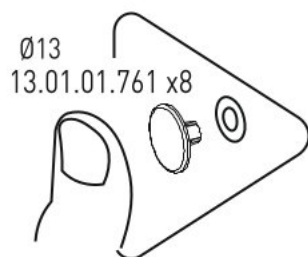
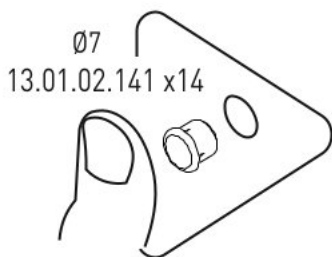
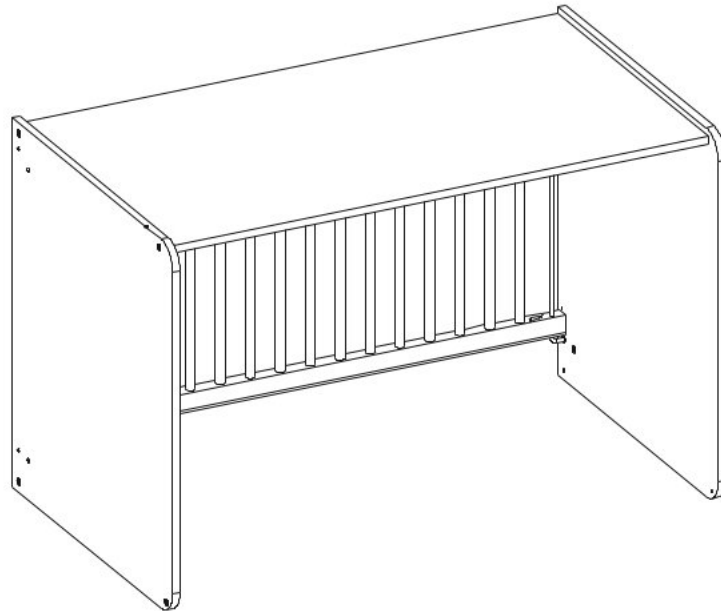
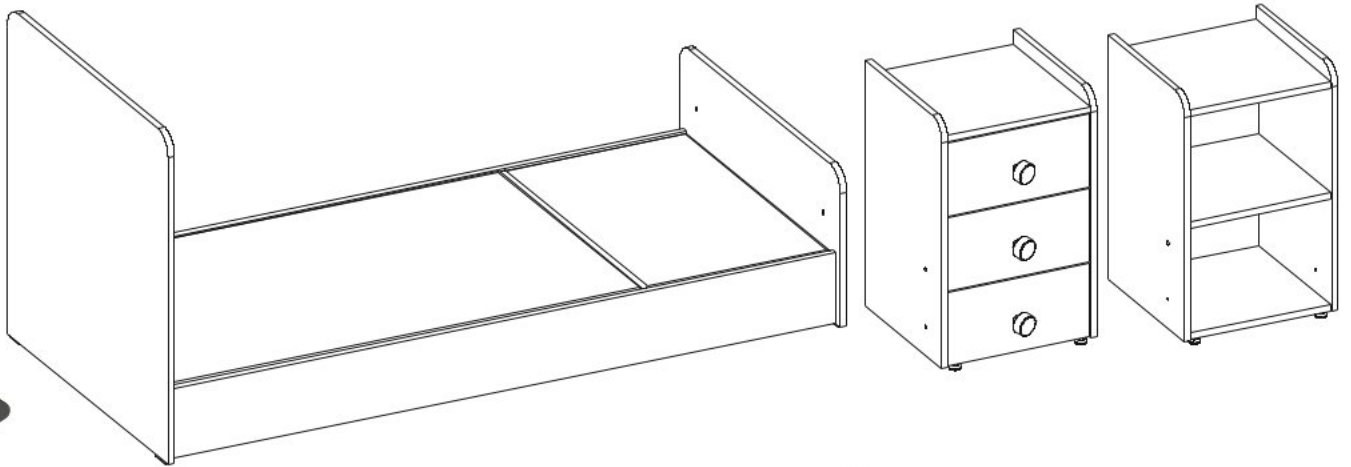
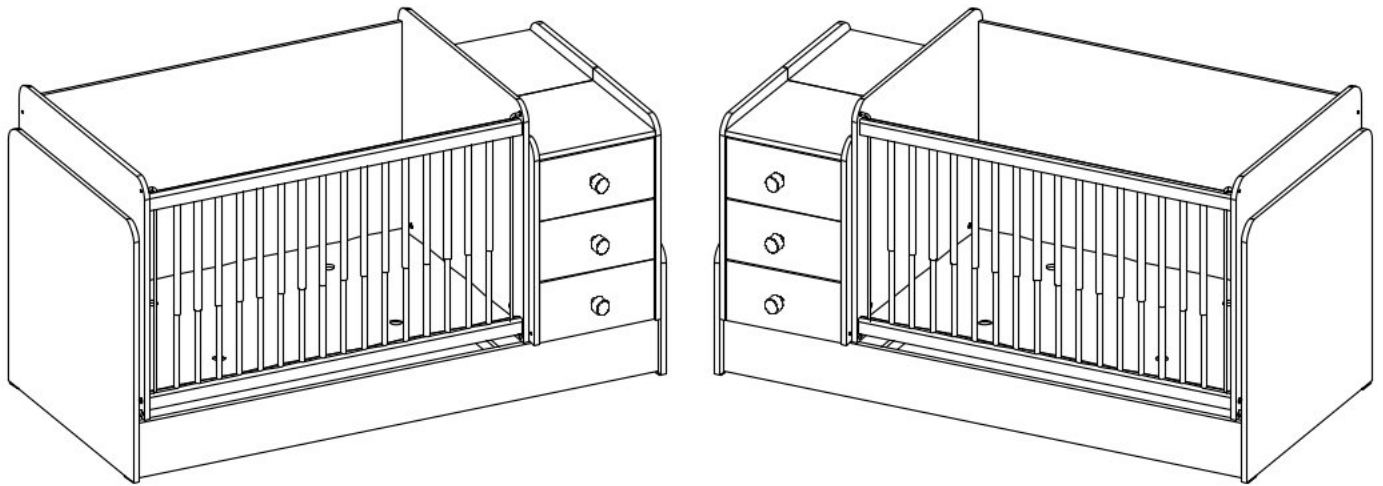


39

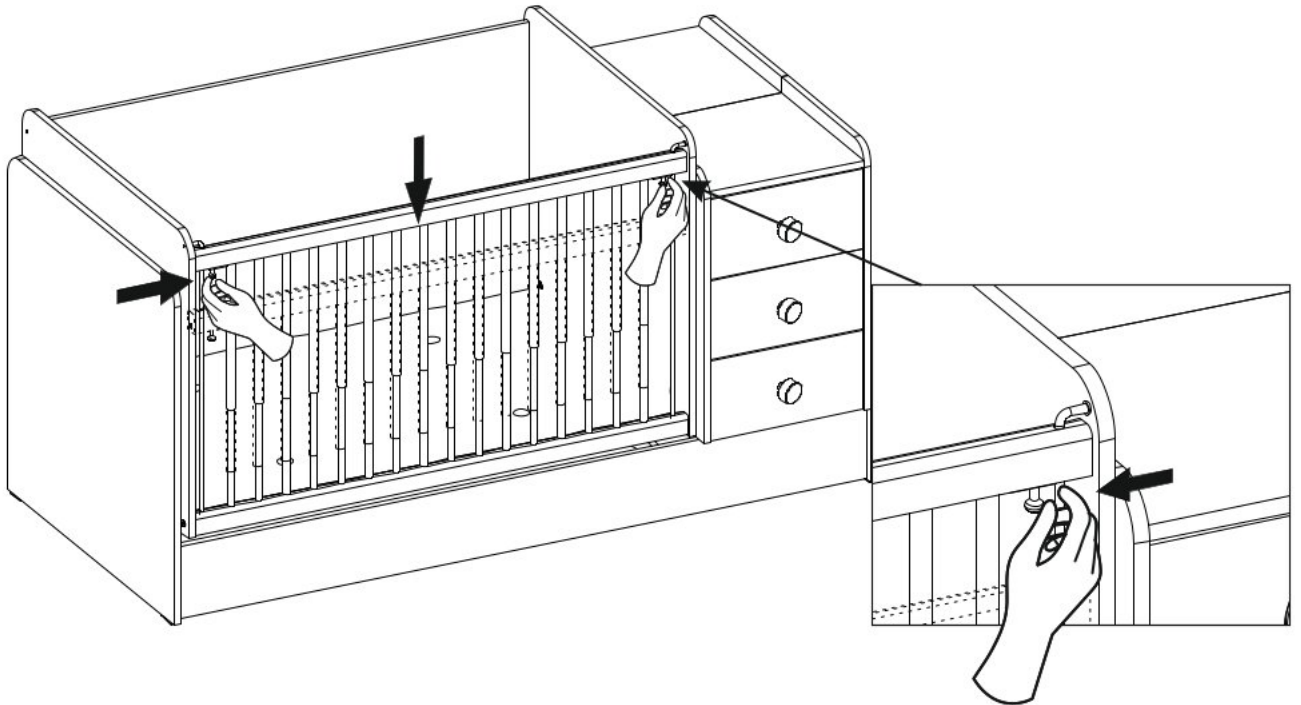


40





1



2

